

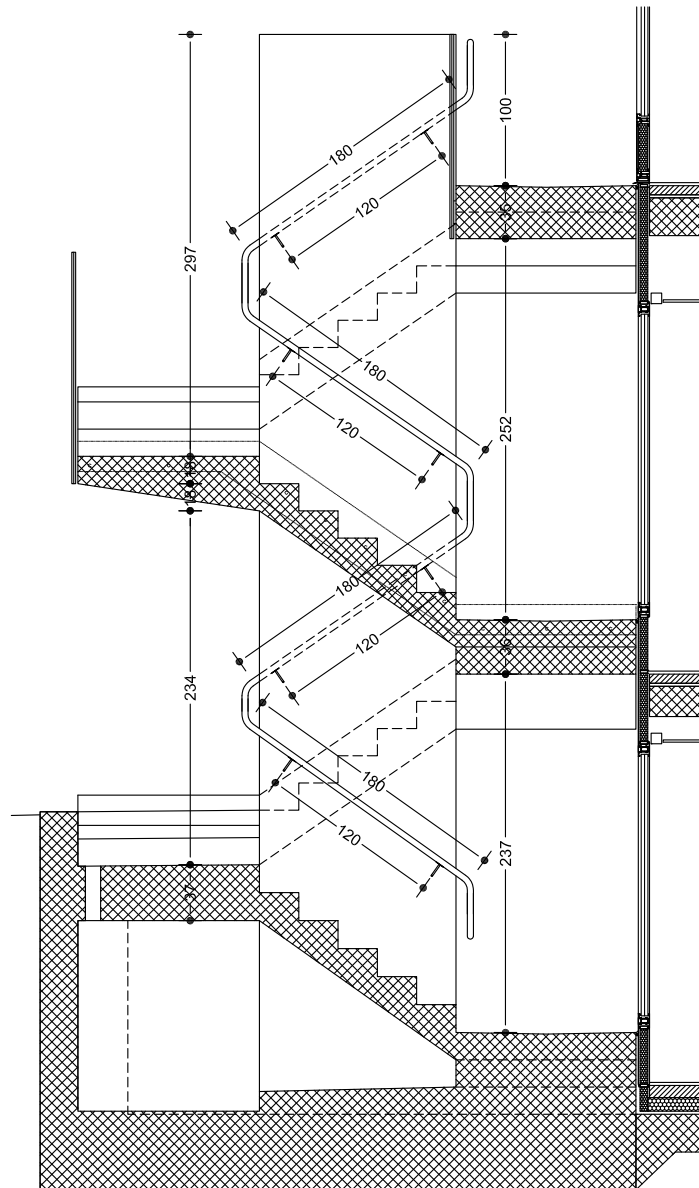
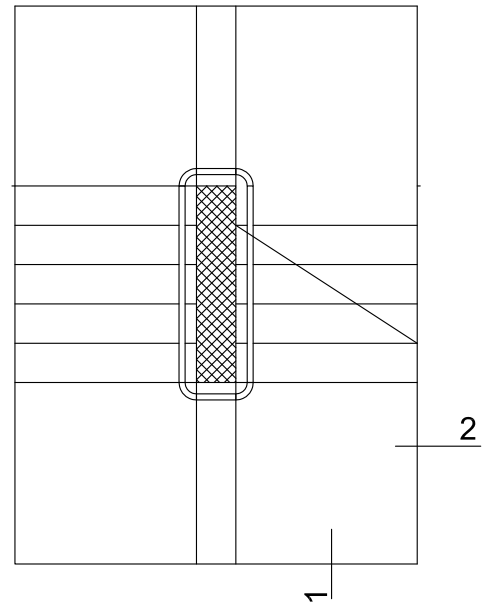
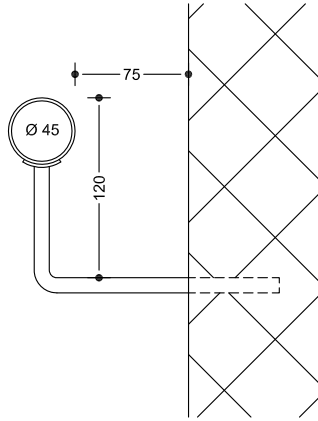
# ICP LOCARNO

G+M TOGNOLA ARCH. 26.04.2018  
 STABILE NUOVO (LABO)  
 CORRIMANI SCALA ESTERNA  
 PIANTE E SEZIONI 1:50 / 1:5

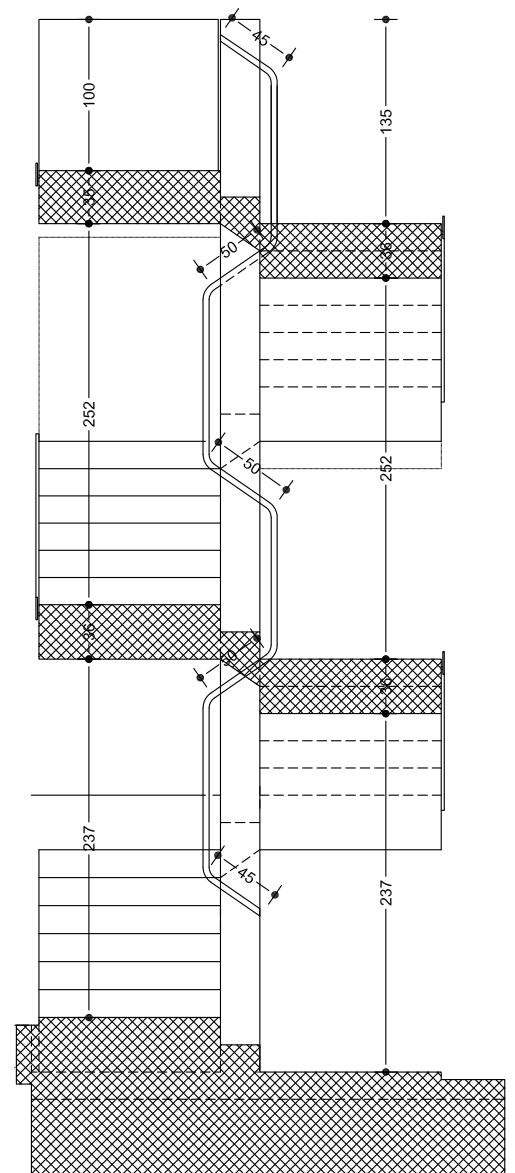
## CORRIMANO

- materiale inox spazzolato
- tubolare 45 mm
- perni angolari per fissaggio nel muro di calcestruzzo

TUBOLARE	tot. 1000 cm
FISSAGGI	tot. 8 pz
CURVE	tot. 8 pz
TAPPI CHIUSURA	tot. 2 pz



SEZIONE 1-1 1:5



SEZIONE 2-2 1:50