

ALLEGATO 9

ICP LOCARNO AMPLIAMENTO EST
 STUDIO DI ARCHITETTURA GIORGIO E MICHELE TOGNOLA
 MENSOLE BANCONI 1:10

LABORATORIO
 VIA LOCARNO 43 6616 LOSONE
 MAGGIO 2018



Opere da metalcostruttore
 (fornitura e posa)

MENSOLA TRIANGOLARE	TIPO 1
- 700 x 700 x 120 mm	47 pz
MENSOLA TRIANGOLARE	TIPO 2
- 700 x 700 x 60 mm	6 pz

Bancone in melamina bordato:

- 1. piano lavoro 30 mm
- 2. nasello 30 mm

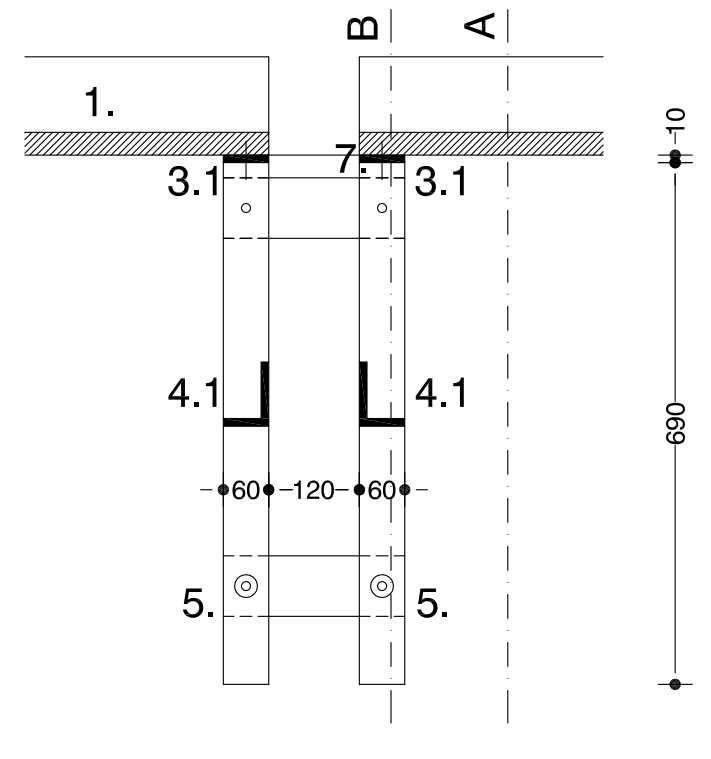
Mensola e elementi in acciaio verniciato:

- 3. piastra 120x10 mm
- 3.1 piastra 60x10 mm
- 4. profilo UPE120
- 4.1 profilo L 60/60 x8 mm
- 5. fori per fissaggio

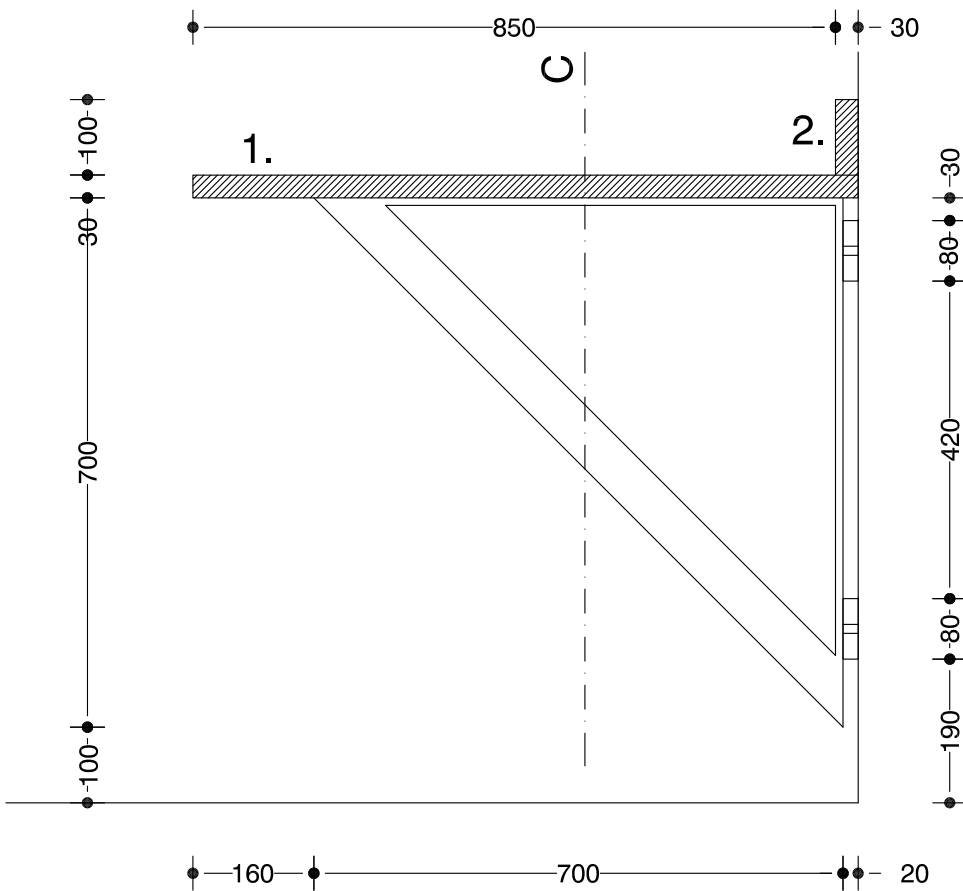
Fissaggi mensole:

- 6. su piastra esistente
- foro filettato M12 (L=20 mm)
- 7. al bancone

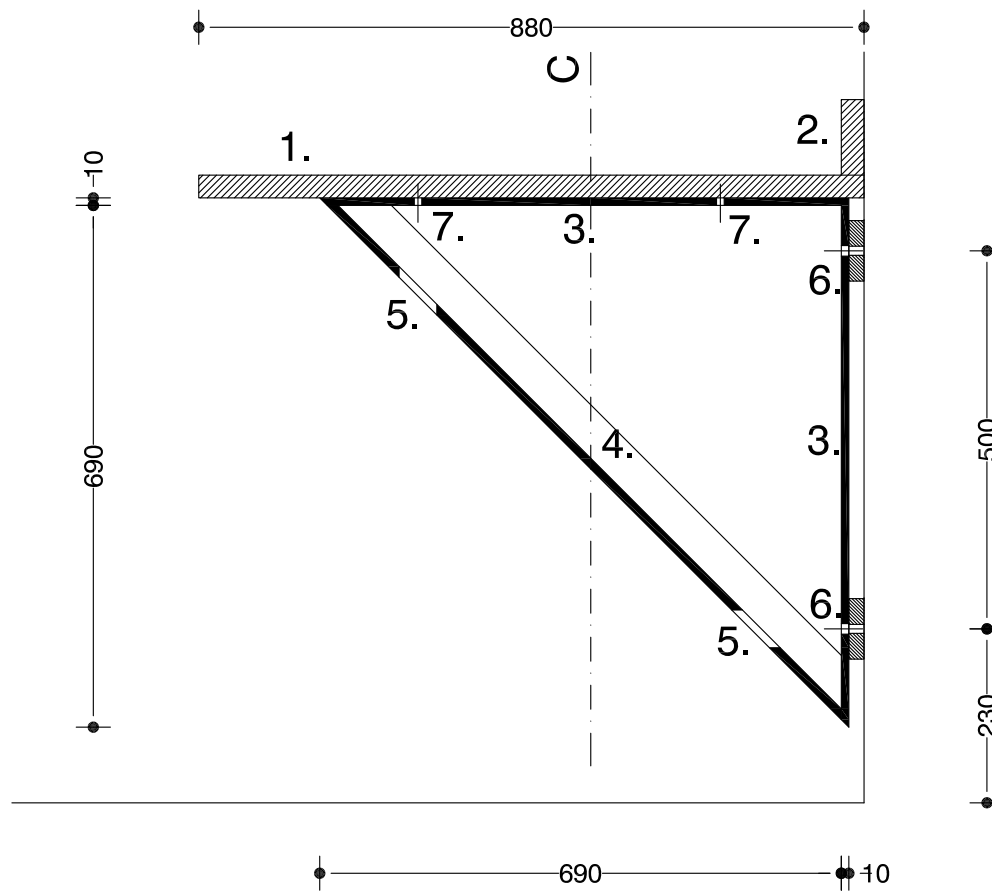
SEZIONE C (TIPO 2)



SEZIONE A (TIPO 1+2)



SEZIONE B TIPO 1+2)



SEZIONE C (TIPO 1)

