

Repubblica e Cantone Ticino  
Dipartimento delle finanze e dell'economia  
Divisione delle risorse  
Sezione della logistica  
Bellinzona

**Concorso N°.: 18173**  
**Appalto LCPubb**

**E4012 – RISANAMENTO ISTITUTO CANTONALE DI  
ECONOMIA E COMMERCIO (ICEC) –  
BELLINZONA  
BLOCCHI D+P**

CAPITOLATO D'APPALTO E MODULO D'OFFERTA  
PER LE OPERE DA :

**FORNITURA E MONTAGGIO DI MOBILIO  
AMMINISTRATIVO**

**ATTENZIONE !**  
**Completare nelle disposizioni particolari le  
pos. 224.420, 224.560, 224.710 e 224.720.**

Importo dell'offerta CHF. \_\_\_\_\_

IVA 7.7 % CHF. \_\_\_\_\_

**IMPORTO COMPLESSIVO CHF. \_\_\_\_\_**

Luogo e data :

L'offerente:  
(timbro e firma) :



**INDICE**

|    |                                 |         |    |        |    |
|----|---------------------------------|---------|----|--------|----|
| 1. | CORREZIONI DEL MODULO D'OFFERTA | pag.    | 3  |        |    |
| 2. | DICHIARAZIONE DELL'OFFERENTE    | da pag. | 4  | a pag. | 8  |
| 3. | CAPITOLATO D'APPALTO (CPN 102)  | da pag. | 9  | a pag. | 26 |
| 4. | MODULO D'OFFERTA                | da pag. | 27 | a pag. | 46 |

**ALLEGATI:**

|   |                        |     |
|---|------------------------|-----|
| - | Pianta piano interrato | --- |
| - | Pianta piano terra     | --- |
| - | Pianta piano primo     | --- |
| - | Pianta piano secondo   | --- |

**1. Correzioni del modulo d'offerta.**

Correzioni o cancellature dei prezzi, come pure l'omissione dei prezzi unitari, comportano l'esclusione dell'offerta dalla procedura d'aggiudicazione.

Eventuali errori dei prezzi unitari devono essere notificati per mezzo del presente formulario, che è parte integrante dell'offerta.

Durante l'esame delle offerte, il committente (in seguito COM) deve rettificare unicamente eventuali errori aritmetici, previa comunicazione a tutti i concorrenti (RLCPubb, art. 42 cpv. 2).

| Pag. | Posizione | Prezzo esposto |              | Prezzo corretto |              |
|------|-----------|----------------|--------------|-----------------|--------------|
|      |           | p. unitario    | Importo CHF. | p. unitario     | Importo CHF. |
|      |           |                |              |                 |              |
|      |           |                |              |                 |              |
|      |           |                |              |                 |              |
|      |           |                |              |                 |              |
|      |           |                |              |                 |              |
|      |           |                |              |                 |              |
|      |           |                |              |                 |              |
|      |           |                |              |                 |              |
|      |           |                |              |                 |              |
|      |           |                |              |                 |              |

|   |      |  |
|---|------|--|
| Importo totale dell'offerta corretta (IVA esclusa)  | CHF. |  |
| IVA 7.7 %   | CHF. |  |
| Importo totale dell'offerta corretta (IVA compresa) | CHF. |  |

Eventuali osservazioni dell'offerente:

.....

.....

.....

.....

**Timbro e firma (solo se il presente formulario è utilizzato):**

.....

## 2. Dichiarazioni dell'offerente.

Le presenti dichiarazioni devono essere compilate in modo completo dall'offerente.

Le indicazioni relative ai quadri, al personale, segnatamente quelle riferite all'appalto, devono corrispondere con quanto indicato nell'eventuale programma di lavoro richiesto.

### 2.1 L'offerente individuale.

#### Offerente

Nome : .....

Indirizzo : .....

Telefono : .....

Telefax : .....

Iscritto al registro di commercio:

▪ quale : .....

▪ data iscrizione : .....

▪ sede di iscrizione : .....

Firmatario del CCL: : .....

▪ a decorrere dal : .....

▪ presso : .....

Titolari dell'offerente in possesso di un certificato di studi tecnici o diplomi:  
(indicare nomi, diploma e anno del conseguimento):

▪ .....

▪ .....

▪ .....

▪ .....

#### Struttura dell'offerente:

Direzione (nominativo):

▪ .....

▪ .....

▪ .....

Personale amministrativo (unità): .....

Personale tecnico (unità): .....

**Totale struttura dell'offerente (esclusi apprendisti):** .....

Personale domiciliato (unità): .....

Personale estero (unità): .....

Le ditte iscritte a Registro di commercio con più di un'attività devono indicare solo le personale sottoposte al CCL della categoria concernente l'appalto in oggetto.

Le ditte che sono una succursale sono tenute ad indicare unicamente il personale impiegato presso la stessa.

Personale relativo all'appalto:

(per personale relativo all'appalto si intende la media delle unità per tutta la durata della prestazione).

Personale amministrativo (unità): .....

Personale tecnico (unità): .....

**Totale personale relativo all'appalto:** .....

Personale a disposizione in caso di urgenza:

(messa a disposizione entro 24 ore dalla richiesta del COM)

**Totale personale a disposizione:** .....

## 2.2 Consorzio.

Consorzio non ammesso.

## 2.3 Subappalto ammesso per le opere da:

Montaggio in loco:

Trasporti:

Se ammesso il subappalto deve rispettare le seguenti condizioni:

I subappaltatori o fornitori scelti e/o proposti dall'offerente devono garantire l'adempimento degli obblighi verso le istituzioni sociali, l'adempimento del pagamento delle imposte e del riversamento delle imposte alla fonte, il rispetto delle disposizioni in materia di protezione dei lavoratori e dei contratti collettivi di lavoro vigenti nei Cantoni per categorie d'arti e mestieri; dove non esistono, fanno stato i contratti nazionali mantello.

L'offerente che presenta un'offerta quale offerente (singolarmente o in consorzio) non può essere indicato quale subappaltatore da un altro offerente per il medesimo concorso. In caso contrario sia l'offerta dell'offerente (singolo o del consorzio), che l'offerta dell'altro offerente, saranno escluse dall'aggiudicazione.

I singoli subappaltatori possono partecipare a più offerte. La scelta dei subappaltatori e dei fornitori è compito e responsabilità dell'offerente.

L'offerente è l'unico responsabile verso il COM per l'operato dei propri subappaltatori e fornitori, i quali devono adempiere ai requisiti di legge (pos. 252.110 a) e b))

Si precisa all'offerente che le condizioni, modi di computo, ecc. contenute nelle offerte dei subappaltatori riguardano i rapporti tra l'offerente ed i subappaltatori stessi. Nei confronti del COM valgono esclusivamente i documenti della gara d'appalto ed i vincoli di contratto, secondo la loro priorità.

Il COM si riserva il diritto di chiedere al offerente di cambiare uno o più subappaltatori se questi non dovessero adempiere ai requisiti di concorso.

Per assumere un subappaltatore estraneo alla lista approvata dal COM o per affidargli lavori non previsti in essa, l'offerente deve chiedere per iscritto l'approvazione preventiva del COM.

Il consenso di un cambiamento del subappaltatore sarà dato solo se l'offerente prova che questi non ha dato seguito agli impegni assunti.

A semplice domanda del COM l'offerente sarà tenuto a trasmettere i certificati richiesti alla pos. 252.110 delle disposizioni particolari (CPN 102), riferiti a tutti i subappaltatori, nonché la copia delle loro offerte, entro 5 (cinque) giorni dalla data della richiesta.

Il subappalto di parte o di tutte le prestazioni già subappaltate (subappalto del subappalto) è vietato. In caso di violazioni è responsabile l'appaltatore.

L'appaltatore deve fornire regolarmente al committente la lista aggiornata dei lavoratori impiegati sul cantiere, da lui e/o dai suoi subappaltatori, indicando il datore di lavoro di ognuno.

Qualora il committente constata delle infrazioni alle condizioni dell'art. 36 RLCPubb. le notifica immediatamente all'autorità di vigilanza e all'ufficio per la sorveglianza del mercato del lavoro.

Accertate dall'autorità di vigilanza le infrazioni, il committente, si riserva di intimare una pena pecuniaria pari al 20% del valore della commessa regolarmente subappaltata.

**L'offerente è tenuto a completare l'offerta con i seguenti dati o allegare una distinta che presenti le stesse informazioni.**

Importo offerte  
subappaltatore  
( IVA compresa )

|                  |                  |           |
|------------------|------------------|-----------|
| Subappaltatore A | Nome: .....      |           |
|                  | Indirizzo: ..... |           |
|                  | Opere: .....     | CHF ..... |
| Subappaltatore B | Nome: .....      |           |
|                  | Indirizzo: ..... |           |
|                  | Opere: .....     | CHF ..... |

## 2.4 Assicurazioni.

Assicurazioni responsabilità civile (singola o per consorzio).

In caso di consorzio è richiesta un'unica assicurazione RC rappresentante il consorzio.

L'offerente dichiara di essere assicurato nei confronti di terzi per i seguenti danni.

Decesso o lesioni corporali:

Per persona CHF .....

Per sinistro CHF .....

Danni materiali:

Per sinistro CHF .....

Indennizzo massimo:

Per sinistro CHF .....

Compagnia d'assicurazione:

Nome: .....

Polizza no.: .....

Franchigia per sinistro: CHF .....

## Contratto collettivo di lavoro.

Contratto collettivo di lavoro:

Sezione: .....

Data d'edizione .....

## Eventuali osservazioni:

- .....
- .....
- .....
- .....

## Documenti allegati dall'offerente.

L'offerta comprende i seguenti allegati.

L'elenco dettagliato degli eventuali allegati al capitolato d'appalto deve essere allestito dall'offerente su di un foglio separato da consegnare con l'offerta.

## 2.5 Autocertificazione / Dichiarazioni dell'offerente.

| 1. Rispetto dei contratti collettivi di lavoro   | SI                       | NO                       |
|--|--------------------------|--------------------------|
| L'offerente si dichiara disposto a osservare il contratto nazionale mantello (CNM) risp. il contratto collettivo di lavoro (CCL), vigenti nel luogo di esecuzione dei lavori.<br>Indicare il/i contratto/i:<br>_____   | <input type="checkbox"/> | <input type="checkbox"/> |
| L'offerente, in caso di mancanza della dichiarazione di obbligatorietà generale del CNM/CCL, si dichiara disposto a osservare le condizioni salariali e di lavoro giusta un eventuale CNM/CCL di categoria esistente per i lavori che intende offrire. Abilita pertanto la rispettiva commissione paritetica cantonale a procedere ai relativi controlli durante tutta l'esecuzione della commessa.<br>Indicare il/i contratto/i:<br>_____ | <input type="checkbox"/> | <input type="checkbox"/> |
| L'offerente, nel cui settore non esiste contratto collettivo di lavoro, si dichiara disposto a osservare l'eventuale contratto normale di lavoro e, in mancanza dello stesso, le norme usuali del luogo e della professione  | <input type="checkbox"/> | <input type="checkbox"/> |
| 2. Rispetto delle disposizioni di sicurezza sul lavoro e tutela della salute   | SÌ                       | NO                       |
| L'offerente s'impegna a rispettare le disposizioni vigenti in materia di sicurezza sul lavoro e tutela della salute.   | <input type="checkbox"/> | <input type="checkbox"/> |
| 3. Imposte e oneri sociali   | SÌ                       | NO                       |
| L'offerente ha pagato le imposte cantonali ,comunali e alla fonte dovute.  | <input type="checkbox"/> | <input type="checkbox"/> |
| L'offerente dichiara con la presente di aver pagato le imposte federali dirette dovute, come pure l'imposta sul valore aggiunto dovuta.  | <input type="checkbox"/> | <input type="checkbox"/> |
| L'offerente conferma di aver pagato i seguenti oneri sociali dovuti, incluse le percentuali dedotte dal salario dei lavoratori:  |                          |                          |
| AVS/AI/IPG   | <input type="checkbox"/> | <input type="checkbox"/> |
| Assegni familiari  | <input type="checkbox"/> | <input type="checkbox"/> |
| Assicurazione disoccupazione   | <input type="checkbox"/> | <input type="checkbox"/> |
| SUVA o istituto analogo  | <input type="checkbox"/> | <input type="checkbox"/> |
| LPP  | <input type="checkbox"/> | <input type="checkbox"/> |
| Assicurazione perdita di guadagno in caso di malattia  | <input type="checkbox"/> | <input type="checkbox"/> |
| Pensionamento anticipato (PEAN) o istituzione analoga per le categorie assoggettate.<br>Indicare il nome dell'Istituto:<br>_____   | <input type="checkbox"/> | <input type="checkbox"/> |
| Contributi professionali per le categorie assoggettate.  | <input type="checkbox"/> | <input type="checkbox"/> |
| L'offerente si impegna a versare nei termini previsti i contributi sociali dovuti.   | <input type="checkbox"/> | <input type="checkbox"/> |
| 4. Fallimento o concordato / pegno   | SÌ                       | NO                       |
| L'offerente dichiara di non essere oggetto di nessuna procedura per fallimento o concordato.   | <input type="checkbox"/> | <input type="checkbox"/> |
| L'offerente dichiara che negli ultimi dodici mesi non è stato costituito nessun pegno nei suoi confronti.  | <input type="checkbox"/> | <input type="checkbox"/> |



|  |                          |                          |
|--|--------------------------|--------------------------|
| <b>5. Dichiarazione d'integrità</b>  | SÌ                       | NO                       |
| L'offerente garantisce di non aver preso accordi né provvedimenti che potrebbero pregiudicare la concorrenza.    | <input type="checkbox"/> | <input type="checkbox"/> |
| <b>6. Subappaltatori</b>   | SÌ                       | NO                       |
| L'offerente si dichiara disposto a impegnare anche i propri subappaltanti all'osservanza dei punti di cui sopra. | <input type="checkbox"/> | <input type="checkbox"/> |
| <b>7. Foro competente</b>  | SÌ                       | NO                       |
| L'offerente riconosce quale Foro competente quello del domicilio del Committente.                                | <input type="checkbox"/> | <input type="checkbox"/> |

Crociare quanto fa al caso:

Osservazioni/chiarimenti dell'offerente:

La mancata o incompleta compilazione di informazioni o risposte richieste comporterà l'esclusione dell'offerta (art. 39a, cpv. 4 RLC Pubblica/CIAPI).

### **Conferma, firme**

Apponendo la propria firma sulla copertina, oltre ad accettare le condizioni contenute nel fascicolo CPN Disposizioni particolari, l'offerente convalida tutti i dati da lui forniti mediante la compilazione e l'inserimento di crocette negli appositi spazi, dichiarandosi disposto a comprovarli su richiesta. Egli dichiara inoltre che la presente offerta non è frutto di accordi atti ad impedire o ostacolare la libera concorrenza.

L'offerente dichiara d'aver preso conoscenza delle disposizioni contenute nella documentazione di gara e d'aver inoltrato la presente offerta elaborata sulla base delle stesse. Al momento della delibera dei lavori, queste disposizioni formeranno parte integrante del contratto d'appalto.

In caso d'indicazioni non vere o artificialmente incomplete il COM si riserva il diritto di procedere giusta gli art. 251 e seguenti del Codice Penale Svizzero (CPS).

Contemporaneamente le autorità fiscali, gli istituti delle assicurazioni sociali e altri organi pubblici vengono liberati dal segreto di funzione ed esplicitamente autorizzati a fornire all'ente preposto all'appalto - anche in contraddizione con eventuali disposizioni legali - informazioni in connessione con le domande di cui sopra.

L'offerente dichiara di accettare le condizioni di concorso e certifica inoltre:

- di aver compilato correttamente tutti gli allegati richiesti;
- di autocertificare la validità di quanto in questi riportato;
- di aver stabilito i prezzi sulla base del presente capitolato d'oneri di cui ne riconosce la correttezza dei contenuti;
- di aver preso atto di quanto indicato nelle presenti disposizioni particolari, prescrizioni speciali ed eventuali direttive, di aver visionato tutta l'eventuale documentazione (piani, relazioni e quant'altro connesso), nonché le leggi e i regolamenti al momento in vigore.
- di aver verificato l'adeguatezza delle misure di sicurezza sul lavoro previste sul capitolato ed eventualmente proporre l'adeguamento.

**3. Disposizioni Particolari (CPN 102).**

**000 Condizioni.**

Le posizioni, il cui testo non corrisponde a quello originale CPN sono contrassegnate con la lettera R davanti al numero della posizione.

**100 Organizzazione del COM, ubicazione, destinazione dell'opera, entità dei lavori.**

**120 COM, capoprogetto, progettista, direttore dei lavori.**

**121 COM, proprietario.**

121.100 COM.  
Repubblica e Cantone del Ticino  
Rappresentata dal  
Dipartimento delle finanze e dell'economia  
Divisione delle risorse  
Sezione della logistica  
Servizio appalti  
Via del Carmagnola 7  
6501 Bellinzona  
Telefono +41 91 814 78 44  
Telefax +41 91 814 78 39  
e-mail dfe-sl.appalti@ti.ch

**130 Descrizione dell'opera, ubicazione, destinazione ed entità dei lavori.**

**131 Descrizione dell'opera.**

131.100 Il presente appalto ha per oggetto la fornitura e montaggio di mobili amministrativo in metallo nell'ambito dei lavori di risanamento dell'Istituto Cantonale di Economia e Commercio (ICEC), blocchi D e P a Bellinzona.

131.110 Tutto il mobili deve far parte della medesima gamma (modello).

131.120 **Il concorso è aperto ai produttori di arredamento Svizzeri.**

**132 Ubicazione.**

132.100 Ubicazione.

132.110 Viale Stefano Franscini 32, 6500 Bellinzona.

**140 Dati caratteristici dell'opera, quantità principali.**

**142 Dati caratteristici dell'opera.**

142.200 Modulo d'offerta.

142.210 Modifica delle quantità:

Tutti i quantitativi indicati nel modulo d'offerta sono prettamente indicativi e pertanto non impegnano il COM verso l'offerente deliberatario.

I prezzi unitari restano in ogni caso invariati, indipendentemente dalle possibili variazioni dei quantitativi o della mancata fornitura di determinate posizioni.

L'offerente deliberatario non può quindi pretendere indennizzo alcuno in caso di quantitativi inferiori a quelli indicati.

Le descrizioni esposte nel modulo d'offerta sono da verificare prima dell'inoltro dell'offerta. In fase di fornitura e liquidazione non verranno riconosciuti supplementi o pretese di alcun genere.

Il COM, a suo giudizio, può variare o sopprimere le quantità esposte nel modulo d'offerta senza che l'offerente deliberatario possa avanzare pretese.

142.300 Precisazione.

Forniture non previste, eseguite senza il preventivo accordo del COM, non saranno riconosciute.

Tutti i prezzi unitari indicati nel modulo d'offerta sono tutto compreso e rimangono invariati per tutta la durata del contratto. I prezzi unitari devono comprendere, fra l'altro, il trasporto e il deposito della merce presso l'apposito locale situato all'interno degli stabili, così come la consulenza tecnica.

L'offerente deliberatario s'impegna a sostituire il prodotto o a rimborsare per intero il prezzo d'acquisto dei prodotti che si rivelino difettosi o non conformi a quanto richiesto.

142.400 Garanzia.

La garanzia del prodotto avrà quale inizio la posa terminata e sarà vincolata dall'accettazione dell'utente.

**143 Quantità principali.**

143.100 Vedi modulo d'offerta.

**200 Messa in appalto, criteri di idoneità e di aggiudicazione, allegati all'offerta.**

**210 Descrizione semplificata.**

**R 219 Per la messa in appalto vale:**

R 219.100 In ordine di priorità:

- a) il capitolato d'appalto (CPN 102/103);
- b) il modulo d'offerta;
- c) i piani ed i documenti d'appalto;

**220 Messa in appalto, criteri di idoneità e di aggiudicazione.**

**221 Genere di procedura.**

221.100 Procedura di appalto libera.

La legge sulle commesse pubbliche ai sensi dell'art. 8 della LCPubb del 20.2.2001 ed il relativo regolamento di applicazione (RLCPubb), nonché le successive norme integrative;  
Contro la presente documentazione di gara è data facoltà di ricorso al Tribunale cantonale amministrativo entro 10 giorni dalla data di ricezione degli atti.

**222 Offerte parziali.**

222.100 Le offerte parziali non sono ammesse.

**223 Criteri di idoneità.**

223.100 Oltre che ottemperare i criteri di idoneità previsti dall'art. 34 del RLCPubb, con la firma dell'offerta, i concorrenti si impegnano a rispettare, per tutta la durata del contratto, le condizioni dei rispettivi contratti collettivi di lavoro (CCL) validi al momento dell'inoltro dell'offerta. Inoltre autorizzano le preposte Commissioni paritetiche cantonali (CPC) ad effettuare i relativi controlli.

223.200 Ai concorsi sottoposti alla LCPubb possono partecipare unicamente le ditte, rispettivamente i consorzi/subappaltanti formati da ditte aventi il domicilio o la sede in Svizzera.

223.400 L'offerente deve avere eseguito e realizzato almeno una singola fornitura di mobili amministrativo per un importo (IVA compresa) uguale o maggiore di CHF 70'000.- negli ultimi 5 anni.

**224 Criteri d'aggiudicazione.**

224.100 Le opere saranno aggiudicate al miglior offerente, tenuto conto dei seguenti criteri e sottocriteri, con le rispettive ponderazioni.  
 Nell'assegnazione dei punteggi la nota sarà espressa con due decimali dopo la virgola e arrotondata per eccesso.  
 Per tutti i risultati delle formule matematiche inferiori a 1 sarà assegnata la nota minima equivalente a 1.

224.110 Criteri d'aggiudicazione:

|                                    |   | Criteri         | Sotto criteri |
|------------------------------------|---|-----------------|---------------|
| <b>01</b>                          | <b>Economicità-Prezzo</b>                                 | <b>50 %</b>     |               |
| 01.1                               | Importo globale dell'offerta                              |                 | 100 %         |
| Totale sottocriteri (se assegnati) |   |                 | 100 %         |
| <b>02</b>                          | <b>Durata dei lavori / Tempi di esecuzione-produzione</b> | <b>12 %</b>     |               |
| 02.1                               | Durata dei Lavori/tempi esecuzione-produzione             |                 | 100 %         |
| Totale sottocriteri (se assegnati) |   |                 | 100 %         |
| <b>03</b>                          | <b>Referenze ed esperienze</b>                            | <b>10 %</b>     |               |
| 03.1                               | Referenze ed esperienze per lavori analoghi               |                 | 100 %         |
| Totale sottocriteri (se assegnati) |   |                 | 100 %         |
| <b>04</b>                          | <b>Criterio ambientale</b>                                | <b>5 %</b>      |               |
| 04.1                               | Criterio ambientale                                       |                 | 100 %         |
| Totale sottocriteri (se assegnati) |   |                 | 100 %         |
| <b>05</b>                          | <b>Garanzia del prodotto</b>                              | <b>15 %</b>     |               |
| 05.1                               | Garanzia del prodotto                                     |                 | 100 %         |
| Totale sottocriteri (se assegnati) |   |                 | 100 %         |
| <b>06</b>                          | <b>Formazione apprendisti</b>                             | <b>5 %</b>      |               |
| 06.1                               | Formazione apprendisti                                    |                 | 100 %         |
| Totale sottocriteri (se assegnati) |   |                 | 100 %         |
| <b>07</b>                          | <b>Perfezionamento professionale</b>                      | <b>3 %</b>      |               |
| 07.1                               | Perfezionamento professionale                             |                 | 100 %         |
| Totale sottocriteri (se assegnati) |   |                 | 100 %         |
| <b>Totale</b>                      |   | <b>100.00 %</b> |               |

224.140 Qualora ci sia unicamente un'offerta giudicabile, il COM si riserva il diritto d'annullare il concorso.

224.200 Assegnazione della nota sul prezzo.

224.210 **Economicità – prezzo.**

Importo globale dell'offerta

Assegnazione della nota sul prezzo

La nota (minor prezzo 6 punti) concernente il criterio del prezzo sarà assegnata applicando la seguente formula riportata percentualmente:

$$N_x = N_{max} - \frac{N_{max} - N_s}{P_{min} * S\%} * (P_x - P_{min})$$

Note:

1 Nota minima  $N_{min}$

4 sufficienza  $N_s$

6 Nota massima  $N_{max}$

$N_x$  Nota per un importo  $P_x$

**Condizioni per l'economicità: S=20%**

Importi:

$P_{min}$  Importo offerta più bassa

$P_s$  Importo corrispondente alla nota 4

$P_x$  Importo di un'offerta x

$$P_s = P_{min} * (1 + S\%)$$

224.400 Assegnazione della nota sui termini.

224.420 **Durata dei lavori / Tempi di esecuzione –produzione.**

Verranno considerati i giorni lavorativi totali necessari per la produzione-fornitura e il montaggio completo in loco come a descrittivo del modulo d’offerta.

I giorni lavorativi proposti per singole fasi non potrà superare i giorni massimi indicati dal COM.

**Nella sottostante tabella l’offerente dovrà indicare i giorni lavorativi a partire dall’inizio della produzione-fornitura, fino al termine del montaggio in loco.**

L’offerente dovrà garantire i tempi di esecuzione indipendentemente dal termine indicato di inizio montaggio in loco.

Elenco degli oggetti evidenziato per le fasi.

| Elenco oggetti           |                                     | Giorni lavorativi proposti dall’offerente | Giorni lavorativi massimi concessi dal COM |
|--------------------------|-------------------------------------|---|--|
| 1                        | Esecuzione:<br>Produzione-fornitura | .....                                     | <b>30</b>                                  |
| 2                        | Esecuzione:<br>Montaggio in loco    | .....                                     | <b>10</b>                                  |
| Totale giorni lavorativi |                                     | .....                                     | <b>40</b>                                  |

La nota (minor tempo uguale 6 punti) concernente il criterio durata dei lavori / tempi di esecuzione-produzione sarà assegnata applicando la seguente formula riportata percentualmente:

$$N_x = N_{max} - \frac{N_{max} - N_s}{G_{min} * S\%} * (G_x - G_{min})$$

Note:

1 Nota minima  $N_{min}$

4 sufficienza  $N_s$

6 Nota massima  $N_{max}$

$N_x$  Nota per la tempistica offerta  $G_x$

**Condizioni per la durata dei lavori /tempi di esecuzione-produzione: S=60%**

Importi:

$G_{min}$  giorni offerta più bassa

$G_s$  giorni corrispondente alla nota 4

$$G_s = G_{min} * (1 + S\%)$$

$G_x$  giorni di un’offerta x

**La mancata indicazione dei tempi d’esecuzione / produzione comporta l’esclusione dalla gara d’appalto.**

224.500 Assegnazione della nota sulla qualità dell'offerente e dei prodotti.

224.510 **Referenze ed esperienze per lavori analoghi.**

Sono considerati lavori analoghi i lavori che rispettano i seguenti criteri:

Forniture analoghe per un importo delle opere IVA compresa maggiore o uguale a CHF. 70'000.00 eseguite (e terminate) entro la data d'inoltro dell'offerta.

Le valutazioni avverranno nel seguente modo:

Nota 6 (massima) Per la realizzazione di 4 o più forniture\* analoghe eseguite dall'offerente negli ultimi 5 anni.

Nota 4.5 Per la realizzazione di 3 forniture\* analoghe eseguite dall'offerente negli ultimi 5 anni.

Nota 3 Per la realizzazione di 2 forniture\* analoghe eseguite dall'offerente negli ultimi 5 anni.

Nota 1.5 Per la realizzazione di 1 fornitura\* analoga eseguita dall'offerente negli ultimi 5 anni.

Il valore della nota verrà in seguito trasportato nel rapporto di delibera in modo percentuale (%).

L'offerente esecutore, autorizza il COM a contrarre informazioni presso gli enti nei quali è stato eseguito il lavoro.

\* Allegare una distinta con indicata località, data d'esecuzione, importo di delibera ed ente appaltante (come indicato alla posizione 252.120).

**La mancata presentazione della distinta referenze per lavori analoghi comporta l'esclusione della gara d'appalto.**

224.530 **Criterio ambientale.**

La valutazione avverrà con il seguente punteggio.

Nota 6 (massima) Trasporto su gomma dei prodotti offerti a una distanza stradale massima di 100 km dal luogo di fornitura.

Nota 3 Trasporto su gomma dei prodotti offerti a una distanza stradale massima di 200 km dal luogo di fornitura.

Nota 1 Trasporto su gomma dei prodotti offerti a una distanza stradale superiore a 200 km dal luogo di fornitura.

Il valore della nota verrà in seguito trasportato nel rapporto di delibera in modo percentuale (%).



224.560 **Garanzia del prodotto.**

L'offerente dovrà indicare gli anni di garanzia del prodotto, la valutazione avverrà con il seguente punteggio.

Nota 6 (massima) per l'offerente che offre il numero maggiore di anni sui prodotti offerti. La nota sarà diminuita di 0.5 punti ogni anno in meno rispetto al numero maggiore.

In ogni caso la garanzia non potrà essere inferiore a 2 anni.

Nota minima assegnata: 1

| Anni  | Minimo di anni di garanzia ammesso |
|-------|------------------------------------|
| ..... | <b>2</b>                           |

**La mancata indicazione della garanzia del prodotto comporta l'esclusione dalla gara d'appalto.**

224.700 Assegnazione della nota sulla formazione apprendisti e perfezionamento professionale.

224.710 **Formazione apprendisti.**

Per la valutazione del criterio "formazione apprendisti", fa stato la scheda informativa del centro di consulenza LCPubb (<http://www4.ti.ch/dt/sg/uvcp/temi/commesse-e-appalti-pubblici/commesse-e-appalti-pubblici/commesse-e-appalti-pubblici/schede-tecniche>), valida a partire del 01.07.2016.

Per gli apprendisti fa stato il totale di quelli avuti alle dipendenze negli ultimi 5 anni. I cinque anni sono calcolati a partire dalla data di scadenza d'inoltro dell'offerta.

**Esempio:**

| Anno              | Numero apprendisti |
|-------------------|--------------------|
| Anno 5            | 1 (Marco)          |
| Anno 4            | 0                  |
| Anno 3            | 2 (Luigi, Carlo)   |
| Anno 2            | 2 (Luigi, Carlo)   |
| Anno 1 (corrente) | 1 (Luigi)          |
| <b>Totale</b>     | <b>6</b>           |

Totale apprendisti alle dipendenze negli ultimi 5 anni .....

L'offerente ha fatto richiesta, senza successo, per formare apprendisti negli ultimi 12 mesi?

Si

No

**I dati sopra indicati, su richiesta, dovranno essere comprovati qualora l'offerente entrasse in considerazione per un'eventuale delibera, la mancata presentazione dei documenti richiesti nei termini definiti dal COM, comporta l'esclusione dalla gara d'appalto.**

**224.720 Perfezionamento professionale.**

Per la valutazione del criterio "perfezionamento professionale", fa stato la scheda informativa del centro di consulenza LCPubb (<http://www4.ti.ch/dt/sg/uvcp/temi/commesse-e-appalti-pubblici/commesse-e-appalti-pubblici/commesse-e-appalti-pubblici/schede-tecniche>), valida a partire del 20.10.2016.

Per il perfezionamento professionale fa stato il totale di quelli avuti alle dipendenze negli ultimi 5 anni. I cinque anni sono calcolati a partire dalla data di scadenza d'inoltro dell'offerta.

**Esempio:**

| <b>Anno</b>       | <b>Numero dipendenti in perfezionamento</b> |
|-------------------|---|
| Anno 5            | 1 (Marco)                                   |
| Anno 4            | 0   |
| Anno 3            | 1 (Carlo)                                   |
| Anno 2            | 2 (Carlo, Luigi)                            |
| Anno 1 (corrente) | 1 (Luigi)                                   |
| <b>Totale</b>     | <b>5</b>                                    |

Totale dipendenti in perfezionamento professionale negli ultimi 5 anni .....

**I dati sopra indicati, su richiesta, dovranno essere comprovati qualora l'offerente entrasse in considerazione per un'eventuale delibera, la mancata presentazione dei documenti richiesti nei termini definiti dal COM, comporta l'esclusione dalla gara d'appalto.**

**225 Trattative.**

225.100 Non viene condotta alcuna trattativa.

**230 Scadenza dell'iscrizione, informazioni, luogo e termini d'inoltro dell'offerta.**

**231 Iscrizione all'appalto.**

231.100 Secondo avviso sul foglio ufficiale.

**232 Ritiro dei documenti di appalto e partecipazione alle spese.**

232.100 Secondo avviso sul foglio ufficiale.

**233 Sopralluoghi.**

233.300 Sopralluogo obbligatorio.

233.310 Sopralluogo individuale autonomo non previsto.

Si premette che le ditte offerenti siano perfettamente a conoscenza del luogo di intervento, delle condizioni ambientali e di lavoro. Qualora non lo fossero, esse sono tenute ad acquisire tali conoscenze prima dell'inoltro dell'offerta mediante sopralluogo individuale.

**234 Informazioni.**

234.100 Vedi indicazioni alla pos. 121.100 del presente fascicolo.

**235 Lingua e valuta.**

235.100 Gli atti d'appalto e la procedura di aggiudicazione saranno in lingua italiana.

235.200 La valuta dell'offerta è il Franco svizzero (CHF).

**236 Luogo e termine per l'inoltro dell'offerta.**

236.100 Secondo avviso sul foglio ufficiale.

**237 Apertura dell'offerta.**

237.100 Secondo avviso sul foglio ufficiale.

**238 Validità dell'offerta.**

238.100 Dalla data d'apertura dell'offerta, 6 mesi con possibilità di prolungamento.

238.200 Il COM si riserva la possibilità di richiedere un altro prolungamento del termine di validità dell'offerta.

238.300 Variazioni dei prezzi: Prezzi fissi, senza variazioni.

**240 Documenti per l'appalto.**

**241 Documenti consegnati.**

241.100 Secondo avviso sul foglio ufficiale.

**250 Offerta.**

**251 Modalità d'inoltro.**

251.100 Deve essere inoltrata una copia in originale di capitolato d'appalto e modulo d'offerta compilata manualmente in ogni sua parte, firmata ove richiesto e tutti gli allegati conformemente alle condizioni di appalto.

251.300 L'offerente può proporre:

1. Prodotti equivalenti offerti

I materiali ed i prodotti proposti dall'offerente nelle posizioni con l'indicazione "prodotto equivalente offerto" devono soddisfare le caratteristiche tecniche richieste nel testo della singola posizione. L'offerente è tenuto a presentare la lista dei prodotti equivalenti offerti e le schede tecniche di quest'ultimi. In caso di dimenticanza dell'indicazione, nel modulo d'offerta, del prodotto equivalente offerto, il COM verificherà l'equivalenza del prodotto proposto sulla base delle schede tecniche allegate all'offerta.

2. Prodotti come da richiesta del COM

Se l'offerente intendesse offrire il prodotto di riferimento proposto dal COM (stesso tipo e fabbricante) non è tenuto ad allegare le schede tecniche ma è comunque tenuto a compilare il modulo d'offerta con l'indicazione del prodotto offerto. In caso di dimenticanza dell'indicazione del prodotto offerto ed in assenza di schede tecniche, la sua offerta non verrà esclusa immediatamente ma sarà tenuto, su richiesta del COM, di trasmettere una dichiarazione con la quale conferma l'utilizzo del prodotto di riferimento del COM

In caso di mancanza di uno o più di questi documenti, il COM assegna un termine perentorio di 5 giorni per produrli. La mancata presentazione nei termini previsti comporta l'esclusione dell'offerta dalla procedura di aggiudicazione.

## **252 Allegati dell'offerente.**

252.100 Documenti da inoltrare con il capitolato d'appalto o con l'elenco prezzi.

- 252.110 a) Dichiarazioni comprovanti l'avvenuto pagamento degli importi relativi ai seguenti contributi sociali:
- AVS/AI/IPG;
  - SUVA o istituto analogo;
  - Assicurazione perdita di guadagno in caso di malattia;
  - Cassa pensioni (LPP);
  - Imposte alla fonte;

Le dichiarazioni comprovanti l'adempimento dei pagamenti degli oneri sociali devono attestare l'adempimento dei requisiti al giorno esatto dall'emittente ma almeno:

- per i concorsi da inoltrare dal 1. gennaio al 30 giugno, l'avvenuto pagamento degli oneri sociali fino al 30 settembre dell'anno precedente
  - per i concorsi da inoltrare dal 01 luglio al 31 dicembre, l'avvenuto pagamento degli oneri fino al 31 marzo dell'anno in corso
- b) Dichiarazioni comprovanti l'adempimento dei requisiti al giorno del loro rilascio:
- Imposte cantonali e comunali cresciute in giudicato;

e non devono essere state rilasciate più di **6 mesi** prima la scadenza del concorso  
oppure

### **Piattaforma informatica *Portale offerenti* ([www.offerenti.ti.ch](http://www.offerenti.ti.ch))**

Per le dichiarazioni di cui all'art. 39 RLCPubb/CIAP è sufficiente la produzione della relativa documentazione sul Portale offerenti ([www.offerenti.ti.ch](http://www.offerenti.ti.ch)), la verifica sarà espletata alla data del termine per l'inoltro delle offerte. Qualora l'offerente non dovesse figurare nell'elenco, o figurasse senza indicazione dell'eventuale settore (CCL) se richiesto, il committente procederà ai sensi dell'art. 39 cpv. 4 lett. b RLCPubb/CIAP a richiedere la documentazione cartacea fissando un termine perentorio di esecuzione.

Resta riservata la facoltà del committente di richiedere in ogni tempo gli attestati originali per verifica".

Le dilazioni di pagamento non sono ammesse e comportano l'esclusione dell'offerta.

- c) Lista dei prodotti equivalenti offerti, certificati e schede tecniche.

Tutte le dichiarazioni, attestazioni o certificazioni richieste, nel rispetto di quanto sopra, e aggiornate, dovranno essere presentate redatte dai competenti servizi alle quali le stesse si riferiscono. La documentazione potrà essere presentata anche in fotocopia.

In caso di mancanza di uno o più di questi documenti, il COM assegna un termine perentorio di 5 giorni per produrli. La mancata presentazione nei termini previsti comporta l'esclusione dell'offerta dalla procedura di aggiudicazione.

252.120 Inoltre i seguenti documenti:

- a) Lista referenza/e secondo quanto richiesto alla pos. 223.400 del presente fascicolo.

**La mancata presentazione dei documenti richiesti alla pos. 252.120 comporta l'esclusione dalla gara d'appalto.**

252.200 Il committente si riserva la facoltà di richiedere successivamente i seguenti documenti.

- a) 1 campione del prodotto offerto;
- b) Certificato rilasciato dall'Ufficio esecuzione fallimenti attestante che il offerente non si trovi in una delle condizioni previste dall'art. 38 cpv.1 lett b) del RLCPubb (art. 38 cpv. 2 RLCPubb);
- c) Certificati richiesti alla pos. 252.110 lett a), b) e d) riferiti ai subappaltatori;
- d) Dichiarazione d'utilizzo del prodotto di riferimento proposto dal COM;
- e) Elenco ditta / ditte subappaltanti.

**La mancata presentazione dei documenti richiesti alla pos. 252.200, nei termini definiti dal COM, comporta l'esclusione dalla gara d'appalto.**

252.220 Dopo l'aggiudicazione l'offerente dovrà fornire al COM una copia della polizza RC.

**R259 Motivi d'esclusione dell'offerta e d'annullamento della procedura.**

259.100 Motivi d'esclusione.

259.110 Il COM depositerà, presso la Cancelleria dello Stato o presso la Sezione della logistica per le procedure a invito, in busta chiusa l'importo massimo preventivato per la realizzazione dell'opera a concorso.

Il preventivo sarà aperto in seduta pubblica prima dell'apertura delle offerte pervenute (data apertura vedi FU o lettera invito).

Le offerte il cui importo supera l'importo massimo preventivato non saranno prese in considerazione per l'aggiudicazione.

Contro il preventivo depositato, i concorrenti hanno facoltà di ricorso al Tribunale cantonale amministrativo nel termine di 10 giorni dalla data di apertura delle offerte.

259.111 Nel caso in cui tutte le offerte superino il preventivo depositato, il COM si riserva il diritto di giudicare le offerte pervenute e proseguire la procedura di concorso.

259.120 La mancata presentazione dei documenti richiesti comporta l'esclusione dell'offerente dal concorso.

259.130 Se i prodotti offerti non sono prodotti equivalenti, l'offerta sarà esclusa.

259.140 A) L'offerta inoltrata da un offerente che è stato aggiudicatario di una precedente delibera e che si è reso responsabile di comportamenti tali da interrompere il rapporto di fiducia con il committente Stato quali l'interruzione ingiustificata dei lavori, la cattiva o deprecabile condotta in cantiere, ostacolato rispettivamente ritardato illecitamente o senza motivo l'esecuzione dei lavori all'interno del cantiere o qualsiasi altra violazione grave del contratto per l'esecuzione delle opere aggiudicate, sarà considerata come non giudicabile.

B) In caso di subappalto, il committente si riserva il diritto di richiedere all'offerente la sostituzione del subappaltatore qualora quest'ultimo durante l'esecuzione di opere d'una precedente delibera, si fosse reso responsabile di comportamenti tali da interrompere il rapporto di fiducia con il committente Stato quali l'interruzione ingiustificata dei lavori, la cattiva o deprecabile condotta in cantiere, ostacolato rispettivamente ritardato illecitamente e senza motivi l'esecuzione dei lavori all'interno del cantiere o qualsiasi altra violazione grave del contratto per l'esecuzione delle opere aggiudicate. La comunicazione del nuovo nominativo dovrà avvenire entro una settimana dalla richiesta del committente, in caso di mancata comunicazione da parte dell'offerente, l'offerta verrà considerata come non giudicabile.

259.200 Annullamento delle procedure.

259.210 Con riferimento all'art. 34 LCPubb ed all'art. 55 del RLCPubb, il COM si riserva il diritto d'annullare o rinunciare alla gara d'appalto.  
Non aggiudicazione

Se per motivi particolari la procedura d'appalto dovesse subire dei ritardi segnatamente in caso di ricorsi, il COM si riserva già sin d'ora il diritto di posticipare o di annullare la delibera.

259.220 Nell'eventualità in cui rimanesse in gara un unico offerente, il COM si riserva il diritto di annullare la procedura d'aggiudicazione.

259.300 I concorrenti non avranno diritto, in ogni caso, ad alcun tipo di risarcimento.

**260 Varianti, subappaltatori, fornitori, coimprenditori.**

**261 Varianti.**

261.100 Le varianti non sono ammesse.

**270 Prestazioni di garanzia.**

**271 Prestazione di garanzia richieste dal COM.**

271.200 Garanzia di buona esecuzione.

271.210 Ai possibili aggiudicatari della commessa può essere richiesta la presentazione, prima dell'aggiudicazione, di una garanzia solidale di buona esecuzione, bancaria o assicurativa ai sensi dell'art. 48 RLCPubb/CIAP.

La garanzia di buona esecuzione deve poter essere consegnata al COM entro 5 giorni lavorativi dalla relativa richiesta.

**600 Procedimento dei lavori, scadenze, premi, penale.**

**620 Procedimento dei lavori, pianificazione programmatica, fasi di costruzione, programma dei lavori.**

**621 Procedimento dei lavori.**

621.100 Disposizioni riguardanti la fornitura in oggetto:

- Il materiale dev'essere imballato, protetto e suddiviso;
- Il materiale deve essere imballato e suddiviso per tipologia di prodotto in base al numero di posizione;
- Materiali difettosi o rotti devono essere sostituiti in garanzia dalla ditta fornitrice;
- Il trasporto dei materiali e del personale, come delle necessarie installazioni di servizio, è d'esclusiva competenza dell'assuntore;
- Il deposito dei materiali all'interno degli appositi locali, è d'esclusiva competenza dell'offerente.

**630 Termini, scadenze.**

**632 Inizio montaggio in loco.**

632.100 Presumibilmente, lunedì 15 luglio 2019.

632.200 Se per motivi indipendenti dal COM l'inizio del montaggio in loco è ritardato l'offerente non avrà diritto ad alcun risarcimento.

**635 Fine montaggio in loco.**

635.100 In base a quanto indicato alla pos. 224.420 del presente fascicolo.

**640 Premi, penali, regola bonusmalus.**

**642 Penali.**

642.100 Nel caso di mancato rispetto dei tempi indicati nella posizione 635.100 "Fine posa", il committente esigerà la rifusione di ogni danno diretto o indiretto conseguente il ritardo. Il committente applicherà inoltre una multa convenzionale:

**Per il mancato rispetto della pos. 635.100 è prevista una penale di CHF 1'000.— (mille) per ogni giorno lavorativo.**

**650 Procedure in caso di controversie.**

**651 Procedure in caso di controversie.**

651.100 Altre procedure in caso di controversie.

651.110 Eventuali vertenze saranno sottoposte al Pretore di Bellinzona.

**R 652 Ordine di priorità dei documenti del contratto d'appalto.**

- 652.100
1. Il testo del contratto d'appalto (secondo il formulario di contratto).
  2. Le condizioni particolari:
    - a) Il promemoria della discussione d'offerta;
    - b) Capitolato d'appalto.
  3. L'elenco perfezionato delle prestazioni con i prezzi dell'offerta (modulo d'offerta).



**900 Assicurazioni, amministrazione, controlli dell'esecuzione dei lavori.**

**930 Assicurazioni dell'offerente.**

Assicurazioni dell'offerente richieste dal COM.

**931 Assicurazione responsabilità civile dell'offerente.**

931.100 Il COM richiede una copertura minima per sinistro.

Danni corporali: CHF 5'000'000.-

Danni materiali: CHF 5'000'000.-

931.200 L'offerente s'impegna ad informare immediatamente il COM nei seguenti casi:

- l'offerente oppure l'assicurazione disdicono il contratto assicurativo oppure ritira l'impegno da quest'ultimo;
- la somma assicurativa viene diminuita oppure consumata;
- il contratto assicurativo non viene prolungato;
- il premio assicurativo non è stato versato nei termini contrattualmente pattuiti.

L'assicuratore dell'offerente s'impegna a garantire le prestazioni del contratto assicurativo per un periodo minimo di quattro settimane dopo l'informazione scritta al COM.

L'offerente ha l'obbligo di annunciare immediatamente i danni ai posti competenti.

Nel caso di danni che mettono in pericolo le costruzioni, l'acqua di falda, il traffico pubblico e privato, e in modo generale la popolazione, nonché danni avvenuti a costruzioni o a impianti di erogazione, l'offerente è tenuto ad avvertire immediatamente gli organi competenti

**933 Assicurazioni speciali.**

933.100 I veicoli dell'assuntore, impiegati per trasporti, dovranno essere coperti da assicurazione RC per trasporti "conto terzi". Le medesime condizioni valgono anche per trasporti effettuati per conto dell'assuntore.

**940 Rapporti, variazioni di prezzo, pagamenti, situazioni.**

**942 Fatturazione delle variazioni di prezzo.**

942.100 Prezzi fissi, senza variazioni.

**943 Fatturazione e flusso dei pagamenti.**

943.100 Prescrizioni amministrative.

Tutte le fatture e le richieste di pagamento con l'indicazione dell'oggetto, sono da indirizzare a:

Sezione della logistica

Area della realizzazione e dell'esercizio del sopraceneri.

Via del Carmagnola 7

6501 Bellinzona

Le richieste di pagamento intestate al COM sono da inoltrare in un esemplare originale

Ogni fornitura dovrà essere accompagnata dal rispettivo bollettino di consegna. Detto documento deve essere debitamente firmato dall'utente che riceve la merce, soltanto dopo avere effettuato la verifica di quanto fornito. La fattura sarà riconosciuta unicamente se documentata dai bollettini comprovanti l'avvenuta consegna nei termini concordati, dovrà essere indirizzata all'area di programmazione, Servizio arredo.

943.140 La fatturazione della fornitura sarà a consuntivo fornito e il pagamento avverrà mensilmente. L'IVA non è da includere nei prezzi unitari, ma da trasferire in modo palese sull'importo totale della fattura.

**944 Piani dei pagamenti, pagamenti anticipati, rateali e di situazione.**

944.400 Pagamenti di situazione.

944.410 Condizioni e spiegazioni.

- a) Ogni lavoro o fornitura deve essere riportato nei bollettini di computo in maniera precisa secondo il modulo d'offerta, descrivendo esattamente la fornitura eseguita, completa dell'indicazione del numero della posizione corrispondente al modulo d'offerta, la sua definizione e la quantità di riferimento.
- b) Tutti i bollettini mancanti delle indicazioni necessarie per le successive verifiche saranno rifiutati. I competenti organi di controllo potranno in ogni momento rettificare errori numerici o gli stessi sistemi di computo che si rivelassero in contrasto con le norme contrattuali.
- c) Si specifica che fino al momento della conferma da parte del COM dell'accettazione della liquidazione finale, l'offerente è tenuto a rimanere a disposizione della DL e del COM per fornire tutte le indicazioni che fossero necessarie o per modificare o correggere bollettini errati o non conformi.
- d) Divieto di cessione o di pegno.  
L'offerente non può né cedere né dare in pegno i crediti che gli derivano dal presente contratto senza l'esplicito consenso del COM.

**R947 Tasse.**

947.100 Le tasse di bollo cantonali relative alla stipulazione del contratto saranno completamente a carico dell'offerente.

# **MODULO D'OFFERTA**

**971 DESCRIZIONE DEL MOBILIO (fornitura e posa compresa).**

**010.100 Armadio ante battenti.**

dimensioni richieste: **L 800 x P 400 x H 1880 mm**

- Armadio ante battenti rinforzate, apertura a 130° con 4 ripiani interni dimensioni L 775 x P 350 mm, che oltre ad avere una portata di 40 kg, devono essere regolabili in altezza tramite 4 supporti in nylon bianchi, prevedere l'apposita perforatura per l'eventuale inserimento dei separatori verticali richiesti in appalto nella posizione 10.1500;
- Corpo, ante e ripiani verniciati a polveri elettrostatiche colore grigio chiaro RAL 7035, spessore lamiera 1 mm, la base della carcassa deve essere predisposta per l'inserimento di 4 piedini in PVC compresi;
- Chiusura magnetica a tre punti con serratura DOM / LEHMANN con 2 chiavi;
- Maniglie in metallo tipo Classic colore nero grafite;
- Articolo di riferimento SARA 20022.1062;



**Armadio ante battenti**

**Per l'appalto fa stato il descrittivo, le foto e le immagini riportate sopra sono unicamente indicative!**

| N° pezzi | Prezzo/pezzo | Prezzo totale |
|----------|--------------|---------------|
| 03       | CHF. ....    | CHF. ....     |

Tipo di mobilio offerto: Le indicazioni tecniche richieste alla ditta offerente fanno parte integrante del modulo d'offerta. La ditta offerente deve indicare le seguenti caratteristiche del mobilio previsto. Se il mobilio offerto dovesse differenziare da quanto richiesto sopra deve essere presentato un campione ed i prospetti tecnici.

Prodotto offerto:.....

Cilindro offerto:.....

Fabbricante:.....

Provenienza:.....

010.200 **Armadio a giorno alto.**

dimensioni richieste: **L 800 x P 400 x H 1880 mm**

- Armadio libreria a giorno con 4 ripiani interni dimensioni L 775 x P 350 mm, che oltre ad avere una portata di 40 kg, devono essere regolabili in altezza tramite 4 supporti in nylon bianchi, prevedere l'apposita perforatura per l'eventuale inserimento dei separatori verticali richiesti in appalto nella posizione 10.1500;
- Corpo e ripiani verniciati a polveri elettrostatiche colore grigio chiaro RAL 7035, spessore lamiera 1mm, la base della carcassa deve essere predisposta per l'inserimento di 4 piedini in PVC compresi;
- La struttura base deve essere predisposta per un eventuale applicazione delle ante battenti;
- Articolo di riferimento SARA 35032.5062;



**Libreria alta**

**Per l'appalto fa stato il descrittivo, le foto e le immagini riportate sopra sono unicamente indicative!**

| N° pezzi | Prezzo/pezzo | Prezzo totale |
|----------|--------------|---------------|
| 39       | CHF. ....    | CHF. ....     |

Tipo di mobilio offerto: Le indicazioni tecniche richieste alla ditta offerente fanno parte integrante del modulo d'offerta. La ditta offerente deve indicare le seguenti caratteristiche del mobilio previsto. Se il mobilio offerto dovesse differenziare da quanto richiesto sopra deve essere presentato un campione ed i prospetti tecnici.

Prodotto offerto:.....

Fabbricante:.....

Provenienza:.....

010.300 **Armadio a giorno medio.**

dimensioni richieste: **L 800 x P 400 x H 1070 mm**

- Armadio libreria a giorno con 2 ripiani interni dimensioni L 775 x P 350 mm, che oltre ad avere una portata di 40 kg, devono essere regolabili in altezza tramite 4 supporti in nylon bianchi, prevedere l'apposita perforatura per l'eventuale inserimento dei separatori verticali richiesti in appalto nelle posizione 10.1500;
- La base della carcassa deve essere predisposta per l'inserimento di 4 piedini in PVC compresi;
- Corpo e ripiani verniciati a polveri elettrostatiche colore grigio chiaro RAL 7035, spessore lamiera 1mm;
- La lamiera superiore deve essere forata nei 4 angoli per permettere il fissaggio a filo del tavolato di copertura o del telaio intermedio con ripiano estraibile tramite 4 viti;
- Articolo di riferimento SARA C5063;



**Armadio libreria medio**

**Per l'appalto fa stato il descrittivo, le foto e le immagini riportate sopra sono unicamente indicative!**

| N° pezzi | Prezzo/pezzo | Prezzo totale |
|----------|--------------|---------------|
| 36       | CHF. ....    | CHF. ....     |

Tipo di mobilio offerto: Le indicazioni tecniche richieste alla ditta offerente fanno parte integrante del modulo d'offerta. La ditta offerente deve indicare le seguenti caratteristiche del mobilio previsto. Se il mobilio offerto dovesse differenziare da quanto richiesto sopra deve essere presentato un campione ed i prospetti tecnici.

Prodotto offerto:.....

Fabbricante:.....

Provenienza:.....

010.400 **Armadio a giorno basso.**

dimensioni richieste: **L 800 x P 400 x H 730 mm**

- Armadio libreria a giorno con 1 ripiano interno dimensioni L 775 x P 350 mm, che oltre ad avere una portata di 40 kg, deve essere regolabile in altezza tramite 4 supporti in nylon bianchi, prevedere l'apposita perforatura per l'eventuale inserimento dei separatori verticali richiesti in appalto nelle posizione 10.1500;
- La base della carcassa deve essere predisposta per l'inserimento di 4 piedini in PVC compresi;
- Corpo e ripiano verniciato a polveri elettrostatiche colore grigio antracite NCS 8500N o su richiesta grigio chiaro RAL 7035, spessore lamiera 1mm;
- La lamiera superiore deve essere forata nei 4 angoli per permettere il fissaggio a filo del tavolato di copertura o del telaio intermedio con ripiano estraibile tramite 4 viti;
- Articolo di riferimento SARA C5062;



**Libreria bassa**

**Per l'appalto fa stato il descrittivo, le foto e le immagini riportate sopra sono unicamente indicative!**

| N° pezzi | Prezzo/pezzo | Prezzo totale |
|----------|--------------|---------------|
| 02       | CHF. ....    | CHF. ....     |

Tipo di mobilio offerto: Le indicazioni tecniche richieste alla ditta offerente fanno parte integrante del modulo d'offerta. La ditta offerente deve indicare le seguenti caratteristiche del mobilio previsto. Se il mobilio offerto dovesse differenziare da quanto richiesto sopra deve essere presentato un campione ed i prospetti tecnici.

Prodotto offerto:.....

Fabbricante:.....

Provenienza:.....

010.500 **Armadio rolladen alto.**

dimensioni richieste: **L 800 x P 400 x H 1880 mm**

- Armadio rolladen con 4 ripiani interni dimensioni L 701 x P 350 mm, che oltre ad avere una portata di 40 kg, devono essere regolabili in altezza tramite 4 supporti in nylon bianchi, prevedere l'apposita perforatura per l'eventuale inserimento dei separatori verticali richiesti in appalto nelle posizione 10.1500;
- La base della carcassa deve essere predisposta per l'inserimento di 4 piedini in PVC compresi;
- La serrandina guidata deve essere posizionata dietro la parete posteriore per il massimo utilizzo della superficie d'ingombro;
- Il profilo del rolladen in polipropilene (PP) verniciato a polveri elettrostatiche colore grigio chiaro RAL 7035;
- Corpo e ripiani verniciati a polvere colore grigio chiaro RAL 7035, spessore lamiera 1mm;
- Maniglia Classic colore nero grafite completa di serratura DOM / LEHMANN con 2 chiavi;
- Articolo di riferimento SARA 50063.D4062.



**Armadio rolladen alto**

**Per l'appalto fa stato il descrittivo, le foto e le immagini riportate sopra sono unicamente indicative!**

| N° pezzi | Prezzo/pezzo | Prezzo totale |
|----------|--------------|---------------|
| 03       | CHF. ....    | CHF. ....     |

Tipo di mobilio offerto: Le indicazioni tecniche richieste alla ditta offerente fanno parte integrante del modulo d'offerta. La ditta offerente deve indicare le seguenti caratteristiche del mobilio previsto. Se il mobilio offerto dovesse differenziare da quanto richiesto sopra deve essere presentato un campione ed i prospetti tecnici.

Prodotto offerto:.....  
 Cilindro offerto:.....  
 Fabbricante:.....  
 Provenienza:.....



010.600 **Armadio rolladen medio.**

dimensioni richieste: **L 800 x P 400 x H 1070 mm**

- Armadio rolladen con 2 ripiani interni dimensioni L 701 x P 350 mm, che oltre ad avere una portata di 40 kg, devono essere regolabili in altezza tramite 4 supporti in nylon bianchi, prevedere l'apposita perforatura per l'eventuale inserimento dei separatori verticali richiesti in appalto nelle posizione 10.1500;
- La base della carcassa deve essere predisposta per l'inserimento di 4 piedini in PVC compresi;
- La serrandina guidata deve essere posizionata dietro la parete posteriore per il massimo utilizzo della superficie d'ingombro;
- Il profilo del rolladen in polipropilene (PP) verniciato a polveri colore grigio chiaro RAL 7035;
- Corpo e ripiani verniciati a polveri elettrostatiche colore grigio chiaro RAL 7035, spessore lamiera 1mm;
- Maniglia Classic colore nero grafite completa di serratura DOM / LEHMANN con 2 chiavi, possibilità di posizionare la maniglia in alto o in basso in caso di sovrapposizione;
- La lamiera superiore deve essere forata nei 4 angoli per permettere il fissaggio a filo del tavolato di copertura o del telaio intermedio con ripiano estraibile tramite 4 viti;
- Articolo di riferimento SARA 50056.C4063.



**Armadio rolladen medio**

**Per l'appalto fa stato il descrittivo, le foto e le immagini riportate sopra sono unicamente indicative!**

| N° pezzi | Prezzo/pezzo | Prezzo totale |
|----------|--------------|---------------|
| 09       | CHF. ....    | CHF. ....     |

Tipo di mobilio offerto: Le indicazioni tecniche richieste alla ditta offerente fanno parte integrante del modulo d'offerta. La ditta offerente deve indicare le seguenti caratteristiche del mobilio previsto. Se il mobilio offerto dovesse differenziare da quanto richiesto sopra deve essere presentato un campione ed i prospetti tecnici.

Prodotto offerto:.....

Cilindro offerto:.....

Fabbricante:.....

Provenienza:.....

010.700 **Armadio rolladen medio.**

dimensioni richieste: L 1000 x P 400 x H 1070 mm

- Armadio rolladen con 2 ripiani interni dimensioni L 895 x P 350 mm, che oltre ad avere una portata di 40 kg, devono essere regolabili in altezza tramite 4 supporti in nylon bianchi, prevedere l'apposita perforatura per l'eventuale inserimento dei separatori verticali richiesti in appalto nelle posizione 10.1500;
- La base della carcassa deve essere predisposta per l'inserimento di 4 piedini in PVC compresi;
- La serrandina guidata deve essere posizionata dietro la parete posteriore per il massimo utilizzo della superficie d'ingombro;
- Il profilo del rolladen in polipropilene (PP) verniciato a polveri colore grigio chiaro RAL 7035;
- Corpo e ripiani verniciati a polveri elettrostatiche colore grigio chiaro RAL 7035, spessore lamiera 1mm;
- Maniglia Classic colore nero grafite completa di serratura DOM / LEHMANN con 2 chiavi, possibilità di posizionare la maniglia in alto o in basso in caso di sovrapposizione;
- La lamiera superiore deve essere forata nei 4 angoli per permettere il fissaggio a filo del tavolato di copertura o del telaio intermedio con ripiano estraibile tramite 4 viti;
- Articolo di riferimento SARA 50057.C4163.



**Armadio rolladen medio**

**Per l'appalto fa stato il descrittivo, le foto e le immagini riportate sopra sono unicamente indicative!**

| N° pezzi | Prezzo/pezzo | Prezzo totale |
|----------|--------------|---------------|
| 08       | CHF. ....    | CHF. ....     |

Tipo di mobilio offerto: Le indicazioni tecniche richieste alla ditta offerente fanno parte integrante del modulo d'offerta. La ditta offerente deve indicare le seguenti caratteristiche del mobilio previsto. Se il mobilio offerto dovesse differenziare da quanto richiesto sopra deve essere presentato un campione ed i prospetti tecnici.

Prodotto offerto:.....

Cilindro offerto:.....

Fabbricante:.....

Provenienza:.....

010.800 **Armadio rolladen basso.**

dimensioni richieste: **L 1000 x P 400 x H 730 mm**

- Armadio rolladen con 1 ripiano interno dimensioni L 895 x P 350 mm, che oltre ad avere una portata di 40 kg, deve essere regolabile in altezza tramite 4 supporti in nylon bianchi, e deve avere l'apposita perforatura per l'eventuale inserimento dei separatori verticali richiesti in appalto nelle posizioni 10.1500;
- La base della carcassa deve essere predisposta per l'inserimento di 4 piedini in PVC compresi;
- La serrandina guidata deve essere posizionata dietro la parete posteriore per il massimo utilizzo della superficie d'ingombro;
- Il profilo del rolladen in polipropilene (PP) verniciato a polveri colore grigio chiaro RAL 7035;
- Corpo e ripiano verniciato a polveri elettrostatiche colore grigio chiaro RAL 7035, spessore lamiera 1mm;
- Maniglia Classic colore nero grafite completa di serratura DOM / LEHMANN con 2 chiavi possibilità di posizionare la maniglia in alto o in basso in caso di sovrapposizione;
- La lamiera superiore deve essere forata nei 4 angoli per permettere il fissaggio a filo del tavolato di copertura o del telaio intermedio con ripiano estraibile tramite 4 viti;
- Articolo di riferimento SARA 50049.C4162.



**Armadio rolladen basso**

**Per l'appalto fa stato il descrittivo, le foto e le immagini riportate sopra sono unicamente indicative!**

| N° pezzi | Prezzo/pezzo | Prezzo totale |
|----------|--------------|---------------|
| 01       | CHF. ....    | CHF. ....     |

Tipo di mobilio offerto: Le indicazioni tecniche richieste alla ditta offerente fanno parte integrante del modulo d'offerta. La ditta offerente deve indicare le seguenti caratteristiche del mobilio previsto. Se il mobilio offerto dovesse differenziare da quanto richiesto sopra deve essere presentato un campione ed i prospetti tecnici.

Prodotto offerto:.....

Cilindro offerto:.....

Fabbricante:.....

Provenienza:.....

010.900 **Armadio rolladen basso.**

dimensioni richieste: **L 800 x P 400 x H 730 mm**

- Armadio rolladen con 1 ripiano interno dimensioni L 701 x P 350 mm, che oltre ad avere una portata di 40 kg, deve essere regolabile in altezza tramite 4 supporti in nylon bianchi, e deve avere l'apposita perforatura per l'eventuale inserimento dei separatori verticali richiesti in appalto nelle posizioni 10.1500;
- La base della carcassa deve essere predisposta per l'inserimento di 4 piedini in PVC compresi;
- La serrandina guidata deve essere posizionata dietro la parete posteriore per il massimo utilizzo della superficie d'ingombro;
- Il profilo del rolladen in polipropilene (PP) verniciato a polveri colore grigio chiaro RAL 7035;
- Corpo e ripiano verniciato a polveri elettrostatiche colore grigio chiaro RAL 7035, spessore lamiera 1mm;
- Maniglia Classic colore nero grafite completa di serratura DOM / LEHMANN con 2 chiavi possibilità di posizionare la maniglia in alto o in basso in caso di sovrapposizione;
- La lamiera superiore deve essere forata nei 4 angoli per permettere il fissaggio a filo del tavolato di copertura o del telaio intermedio con ripiano estraibile tramite 4 viti;
- Articolo di riferimento SARA 50048.C4062.



**Armadio rolladen basso**

**Per l'appalto fa stato il descrittivo, le foto e le immagini riportate sopra sono unicamente indicative!**

| N° pezzi | Prezzo/pezzo | Prezzo totale |
|----------|--------------|---------------|
| 92       | CHF. ....    | CHF. ....     |

Tipo di mobilio offerto: Le indicazioni tecniche richieste alla ditta offerente fanno parte integrante del modulo d'offerta. La ditta offerente deve indicare le seguenti caratteristiche del mobilio previsto. Se il mobilio offerto dovesse differenziare da quanto richiesto sopra deve essere presentato un campione ed i prospetti tecnici.

Prodotto offerto:.....

Cilindro offerto:.....

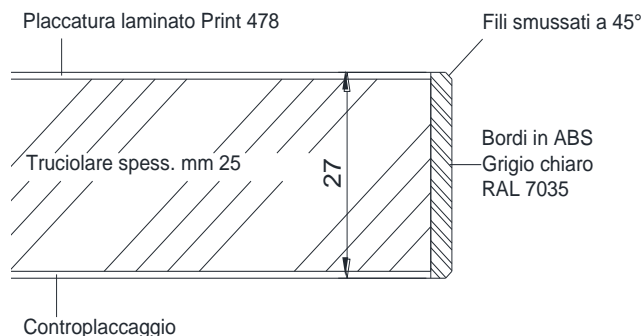
Fabbricante:.....

Provenienza:.....

010.1000 **Tavolato di copertura.**

dimensioni richieste: L 800 x P 400 x H 27 mm

- Tavolato di copertura per mobili bassi H 730 mm e per mobili medi H 1070 mm;
- Piano in laminato H 27mm, colore grigio chiaro Print 478;
- Bordi ABS grigio chiaro RAL 7035 corrispettivo al laminato Print 478;
- Articolo di riferimento SARA 09200.1L.



**Dettaglio tavolato**

**Per l'appalto fa stato il descrittivo, le foto e le immagini riportate sopra sono unicamente indicative!**

| N° pezzi | Prezzo/pezzo | Prezzo totale |
|----------|--------------|---------------|
| 62       | CHF. ....    | CHF. ....     |

Tipo di mobilio offerto: Le indicazioni tecniche richieste alla ditta offerente fanno parte integrante del modulo d'offerta. La ditta offerente deve indicare le seguenti caratteristiche del mobilio previsto. Se il mobilio offerto dovesse differenziare da quanto richiesto sopra deve essere presentato un campione ed i prospetti tecnici.

Prodotto offerto:.....

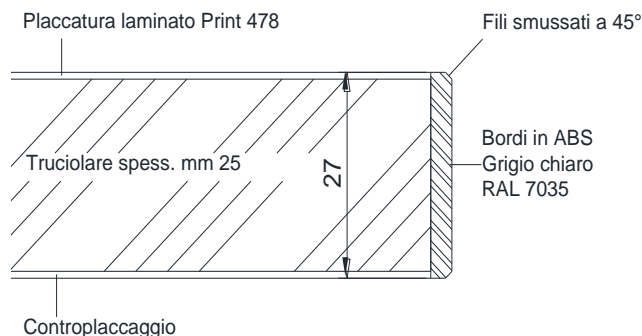
Fabbricante:.....

Provenienza:.....

010.1100 **Tavolato di copertura.**

dimensioni richieste: **L 1000 x P 400 x H 27 mm**

- Tavolato di copertura per mobili bassi H 730 mm e per mobili medi H 1070 mm;
- Piano in laminato H 27mm, colore grigio chiaro Print 478;
- Bordi ABS grigio chiaro RAL 7035 corrispettivo al laminato Print 478;
- Articolo di riferimento SARA 09200.1L.



**Dettaglio tavolato**

**Per l'appalto fa stato il descrittivo, le foto e le immagini riportate sopra sono unicamente indicative!**

| N° pezzi | Prezzo/pezzo | Prezzo totale |
|----------|--------------|---------------|
| 09       | CHF. ....    | CHF. ....     |

Tipo di mobilio offerto: Le indicazioni tecniche richieste alla ditta offerente fanno parte integrante del modulo d'offerta. La ditta offerente deve indicare le seguenti caratteristiche del mobilio previsto. Se il mobilio offerto dovesse differenziare da quanto richiesto sopra deve essere presentato un campione ed i prospetti tecnici.

Prodotto offerto:.....

Fabbricante:.....

Provenienza:.....

010.1200 **Telaio intermedio con ripiano estraibile.**

dimensioni richieste: **L 800 x P 400 x H 84 mm**

- Telaio intermedio in metallo verniciato a polveri elettrostatiche colore grigio chiaro RAL 7035, spessore lamiera 1mm, lo stesso deve essere predisposto per il fissaggio tramite viti auto foranti sulla carcassa superiore ed inferiore dei mobili H 730 e per i mobili H 1070 mm, di modo da permettere la loro sovrapposizione e poter raggiungere l'altezza finale di H 1880 mm;
- Piano estraibile in lamiera di metallo spessore 1mm verniciato a polveri elettrostatiche colore grigio chiaro RAL 7035 con maniglia centrale modello Classic colore nero grafite;
- Articolo di riferimento SARA 27001.08.



**Telaio intermedio con ripiano estraibile**

**Per l'appalto fa stato il descrittivo, le foto e le immagini riportate sopra sono unicamente indicative!**

| N° pezzi | Prezzo/pezzo | Prezzo totale |
|----------|--------------|---------------|
| 04       | CHF. ....    | CHF. ....     |

Tipo di mobilio offerto: Le indicazioni tecniche richieste alla ditta offerente fanno parte integrante del modulo d'offerta. La ditta offerente deve indicare le seguenti caratteristiche del mobilio previsto. Se il mobilio offerto dovesse differenziare da quanto richiesto sopra deve essere presentato un campione ed i prospetti tecnici.

Prodotto offerto:.....

Fabbricante:.....

Provenienza:.....

010.1300 **Cassettiera.**

dimensioni richieste: L 412 x P 780 x H 607 mm

- Cassettiera su rotelle con 1 cassetto estraibile A9 e 3 cassetti estraibili A6 con maniglie incassate nei frontali;
- Sistema di chiusura e bloccaggio dei cassetti con serratura tipo DOM / LEHMANN con 2 chiavi;
- Altezza totale cassetiera H 607 mm, comprese 4 rotelle per pavimenti duri;
- Un tiretto A9 con maniglia integrata chiudibile a chiave completo di bacinella porta materiale;
- 3 cassetti A6 con maniglia integrata, estensione semplice portata 50 kg, completi di 1 set composto da 3 separazioni oblique e 2 separazioni verticali per A6;
- Corpo e cassetti verniciati a polveri elettrostatiche colore grigio antracite NCS 8500 N, spessore lamiera 1mm;
- Le spalle e il fondo dei cassetti devono essere predisposti per l'inserimento di separatori verticali e obliqui;
- Articolo di riferimento SARA 00162.14R.



**Cassettiera su rotelle A9 A6 A6 A6**

**Per l'appalto fa stato il descrittivo, le foto e le immagini riportate sopra sono unicamente indicative!**

| N° pezzi | Prezzo/pezzo | Prezzo totale |
|----------|--------------|---------------|
| 56       | CHF. ....    | CHF. ....     |

Tipo di mobilio offerto: Le indicazioni tecniche richieste alla ditta offerente fanno parte integrante del modulo d'offerta. La ditta offerente deve indicare le seguenti caratteristiche del mobilio previsto. Se il mobilio offerto dovesse differenziare da quanto richiesto sopra deve essere presentato un campione ed i prospetti tecnici.

Prodotto offerto:.....

Cilindro offerto:.....

Fabbricante:.....

Provenienza:.....



010.1400 **Scrivania.**

dimensioni richieste: L 2000 x P 800 x H regolabile 620 - 850 mm

- Tavolo a quattro gambe, con possibilità di aggiungere accessori;
- Struttura base composta da 4 gambe in tubolare di acciaio 50 x 50 mm con 4 piedini livellabili +- 15 mm, 2 traverse in tubolare di acciaio 40 x 25 mm, la struttura deve permettere un'altezza regolabile a passi preimpostati oppure a regolazione libera ogni 10 mm, il tutto verniciato a polveri elettrostatiche colore grigio antracite NCS 8500 N;
- Piano in laminato H 27 mm, colore grigio chiaro Print 478, distanziatori di 15 mm tra struttura e tavolato, bordi in ABS grigio chiaro RAL 7035 corrispettivo al laminato Print 478;
- 2 fori passacavi D 60 mm articolo di riferimento SARA 06.013.003-xx colore passacavi nero;
- Canale portacavi orizzontale L 1740 mm posto sotto il piano in laminato articolo di riferimento SARA 06.013.164-01 verniciato a polveri elettrostatiche colore grigio antracite NCS 8500 N;
- Copertura verticale per gamba con altezza regolabile articolo di riferimento SARA 06.013.153-02 verniciato a polveri elettrostatiche colore grigio antracite NCS 8500 N;
- Articolo di riferimento SARA 06.013.002-27 Mod.Duke.



**Scrivania**

**Per l'appalto fa stato il descrittivo, le foto e le immagini riportate sopra sono unicamente indicative!**

| N° pezzi | Prezzo/pezzo | Prezzo totale |
|----------|--------------|---------------|
| 49       | CHF. ....    | CHF. ....     |

Tipo di mobilio offerto: Le indicazioni tecniche richieste alla ditta offerente fanno parte integrante del modulo d'offerta. La ditta offerente deve indicare le seguenti caratteristiche del mobilio previsto. Se il mobilio offerto dovesse differenziare da quanto richiesto sopra deve essere presentato un campione ed i prospetti tecnici.

Prodotto offerto:.....

Fabbricante:.....

Provenienza:.....

010.1500 **Scrivania.**

dimensioni richieste: L 1800 x P 800 x H regolabile 620 - 850 mm

- Tavolo a quattro gambe, con possibilità di aggiungere accessori;
- Struttura base composta da 4 gambe in tubolare di acciaio 50 x 50 mm con 4 piedini livellabili +- 15 mm, 2 traverse in tubolare di acciaio 40 x 25 mm, la struttura deve permettere un'altezza regolabile a passi preimpostati oppure a regolazione libera ogni 10 mm, il tutto verniciato a polveri elettrostatiche colore grigio antracite NCS 8500 N;
- Piano in laminato H 27 mm, colore grigio chiaro Print 478, distanziatori di 15 mm tra struttura e tavolato, bordi in ABS grigio chiaro RAL 7035 corrispettivo al laminato Print 478;
- 2 fori passacavi D 60 mm articolo di riferimento SARA 06.013.003-xx colore passacavi nero;
- Canale portacavi orizzontale L 1662 mm posto sotto il piano in laminato articolo di riferimento SARA 06.013.163-02 verniciato a polveri elettrostatiche colore grigio antracite NCS 8500 N;
- Copertura verticale per gamba con altezza regolabile articolo di riferimento SARA 06.013.153-02 verniciato a polveri elettrostatiche colore grigio antracite NCS 8500 N;
- Articolo di riferimento SARA 06.013.002-26 Mod.Duke.



**Scrivania**

**Per l'appalto fa stato il descrittivo, le foto e le immagini riportate sopra sono unicamente indicative!**

| N° pezzi | Prezzo/pezzo | Prezzo totale |
|----------|--------------|---------------|
| 06       | CHF. ....    | CHF. ....     |

Tipo di mobilio offerto: Le indicazioni tecniche richieste alla ditta offerente fanno parte integrante del modulo d'offerta. La ditta offerente deve indicare le seguenti caratteristiche del mobilio previsto. Se il mobilio offerto dovesse differenziare da quanto richiesto sopra deve essere presentato un campione ed i prospetti tecnici.

Prodotto offerto:.....

Fabbricante:.....

Provenienza:.....

010.1600 **Scrivania.**

dimensioni richieste: L 1600 x P 800 x H regolabile 620 - 850 mm

- Tavolo a quattro gambe, con possibilità di aggiungere accessori;
- Struttura base composta da 4 gambe in tubolare di acciaio 50 x 50 mm con 4 piedini livellabili +- 15 mm, 2 traverse in tubolare di acciaio 40 x 25 mm, la struttura deve permettere un'altezza regolabile a passi preimpostati oppure a regolazione libera ogni 10 mm, il tutto verniciato a polveri elettrostatiche colore grigio antracite NCS 8500 N;
- Piano in laminato H 27 mm, colore grigio chiaro Print 478, distanziatori di 15 mm tra struttura e tavolato, bordi in ABS grigio chiaro RAL 7035 corrispettivo al laminato Print 478;
- 2 fori passacavi D 60 mm articolo di riferimento SARA 06.013.003-xx colore passacavi nero;
- Canale portacavi orizzontale L 1662 mm posto sotto il piano in laminato articolo di riferimento SARA 06.013.163-02 verniciato a polveri elettrostatiche colore grigio antracite NCS 8500 N;
- Copertura verticale per gamba con altezza regolabile articolo di riferimento SARA 06.013.153-02 verniciato a polveri elettrostatiche colore grigio antracite NCS 8500 N;
- Articolo di riferimento SARA 06.013.002-25 Mod.Duke.



**Scrivania**

**Per l'appalto fa stato il descrittivo, le foto e le immagini riportate sopra sono unicamente indicative!**

| N° pezzi | Prezzo/pezzo | Prezzo totale |
|----------|--------------|---------------|
| 11       | CHF. ....    | CHF. ....     |

Tipo di mobilio offerto: Le indicazioni tecniche richieste alla ditta offerente fanno parte integrante del modulo d'offerta. La ditta offerente deve indicare le seguenti caratteristiche del mobilio previsto. Se il mobilio offerto dovesse differenziare da quanto richiesto sopra deve essere presentato un campione ed i prospetti tecnici.

Prodotto offerto:.....

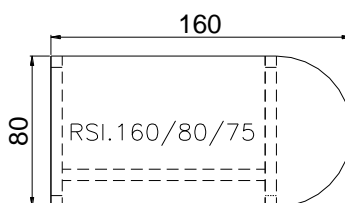
Fabbricante:.....

Provenienza:.....

010.1700 **Raccordo visitatori.**

dimensioni richieste: L 1600 x P 800 x H regolabile 620 - 850 mm

- Tavolo di lavoro con un lato arrotondato D 800 mm;
- Struttura base indipendente composta da 4 gambe in tubolare di acciaio 50 x 50 mm con 4 piedini livellabili +/- 15 mm, 2 traverse in tubolare di acciaio 40 x 25 mm, eventualmente 2 giunti per traversa 90°;
- La struttura deve permettere un'altezza regolabile a passi preimpostati o regolazione libera ogni 10 mm, il tutto verniciato a polveri elettrostatiche colore grigio antracite NCS 8500 N;
- Piano in laminato H 27 mm, colore grigio chiaro Print 478, distanziatori di 15 mm tra struttura e tavolo, bordi ABS grigio chiaro RAL 7035 corrispettivo al laminato Print 478;
- Modello di riferimento Duke da abbinare alla Scrivania articolo SARA 06.013.002-27.



**Raccordo visitatori  
 indipendente**

**Per l'appalto fa stato il descrittivo, le foto e le immagini riportate sopra sono unicamente indicative!**

| N° pezzi | Prezzo/pezzo | Prezzo totale |
|----------|--------------|---------------|
| 09       | CHF. ....    | CHF. ....     |

Tipo di mobilio offerto: Le indicazioni tecniche richieste alla ditta offerente fanno parte integrante del modulo d'offerta. La ditta offerente deve indicare le seguenti caratteristiche del mobilio previsto. Se il mobilio offerto dovesse differenziare da quanto richiesto sopra deve essere presentato un campione ed i prospetti tecnici.

Prodotto offerto:.....

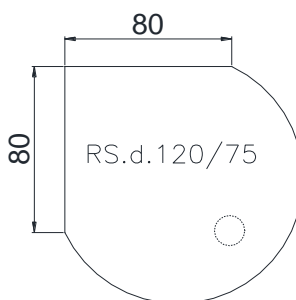
Fabbricante:.....

Provenienza:.....

010.1800 **Raccordo a goccia visitatori.**

dimensioni richieste D 120 x H 745 mm

- Raccordo a goccia per scrivania Duke ad una gambe, altezza fissa Art. SARA 06.013.906-03;
- Struttura gamba colore antracite bruno NCS 8500 N;
- Piano in laminato H 27 mm, colore grigio chiaro Print 478. Bordi ABS, colore grigio chiaro;



**Raccordo visitatori**

**Per l'appalto fa stato il descrittivo, le foto e le immagini riportate sopra sono unicamente indicative!**

| N° pezzi | Prezzo/pezzo | Prezzo totale |
|----------|--------------|---------------|
| 01       | CHF. ....    | CHF. ....     |

Tipo di mobilio offerto: Le indicazioni tecniche richieste alla ditta offerente fanno parte integrante del modulo d'offerta. La ditta offerente deve indicare le seguenti caratteristiche del mobilio previsto. Se il mobilio offerto dovesse differenziare da quanto richiesto sopra deve essere presentato un campione ed i prospetti tecnici.

Prodotto offerto:.....

Fabbricante:.....

Provenienza:.....

**020 ELENCO RICAPITOLAZIONE PREZZI.**

| <b>Posizione</b> | <b>Descrizione</b>   | <b>Prezzo totale<br/>(da riprendere nelle varie<br/>posizioni)</b> |
|------------------|--|--|
| 010.100          | Armadio ante battenti L 800 x P 400 x H 1880 mm                  | CHF. ....  |
| 010.200          | Armadio a giorno alto L 800 x P 400 x H 1880 mm                  | CHF. ....  |
| 010.300          | Armadio a giorno medio L 800 x P 400 x H 1070 mm                 | CHF. ....  |
| 010.400          | Armadio a giorno basso L 800 x P 400 x H 730 mm                  | CHF. ....  |
| 010.500          | Armadio rolladen alto L 800 x P 400 x H 1880 mm                  | CHF. ....  |
| 010.600          | Armadio rolladen medio L 800 x P 400 x H 1070 mm                 | CHF. ....  |
| 010.700          | Armadio rolladen medio L 1000 x P 400 x H 1070 mm                | CHF. ....  |
| 010.800          | Armadio rolladen basso L 1000 x P 400 x H 730 mm                 | CHF. ....  |
| 010.900          | Armadio rolladen basso L 800 x P 400 x H 730 mm                  | CHF. ....  |
| 010.1000         | Tavolato di copertura L 800 x P 400 x H 27 mm                    | CHF. ....  |
| 010.1100         | Tavolato di copertura L 1000 x P 400 x H 27 mm                   | CHF. ....  |
| 010.1200         | Telaio intermedio con ripiano estraibile L 800 x P 400 x H 84 mm | CHF. ....  |
| 010.1300         | Cassettiera L 412 x P 780 x H 607 mm                             | CHF. ....  |
| 010.1400         | Scrivania L 2000 x P 800 x H regolabile 620 – 850 mm             | CHF. ....  |
| 010.1500         | Scrivania L 1800 x P 800 x H regolabile 620 – 850 mm             | CHF. ....  |
| 010.1600         | Scrivania L 1600 x P 800 x H regolabile 620 – 850 mm             | CHF. ....  |
| 010.1700         | Raccordo visitatori L 1600 x P 800 x H regolabile 620 – 850 mm   | CHF. ....  |
| 010.1800         | Raccordo a goccia visitatori D 120 x H 745 mm                    | CHF. ....  |

Totale lordo (Senza IVA - da riportare in copertina)

CHF.....