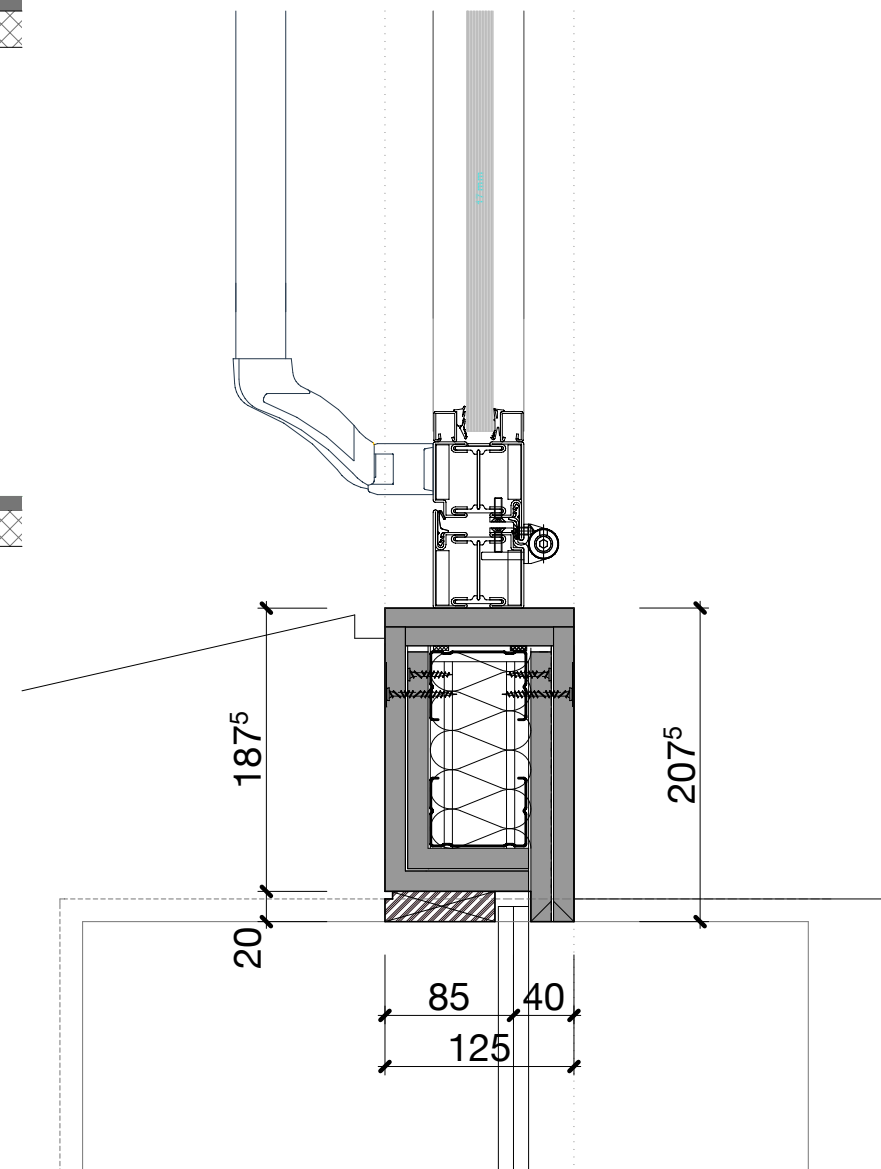
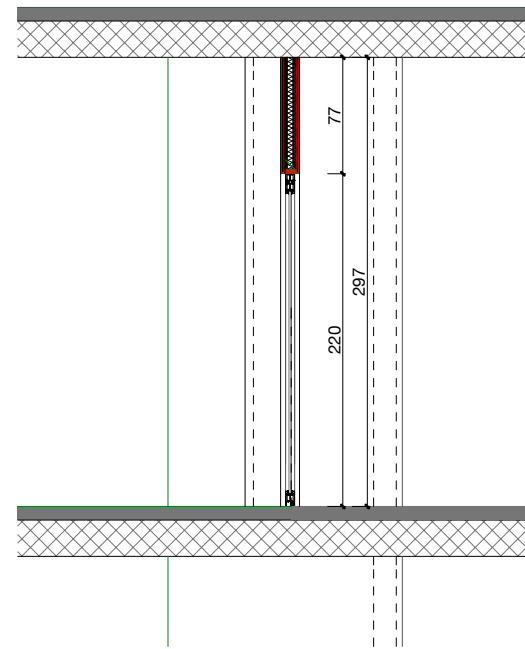
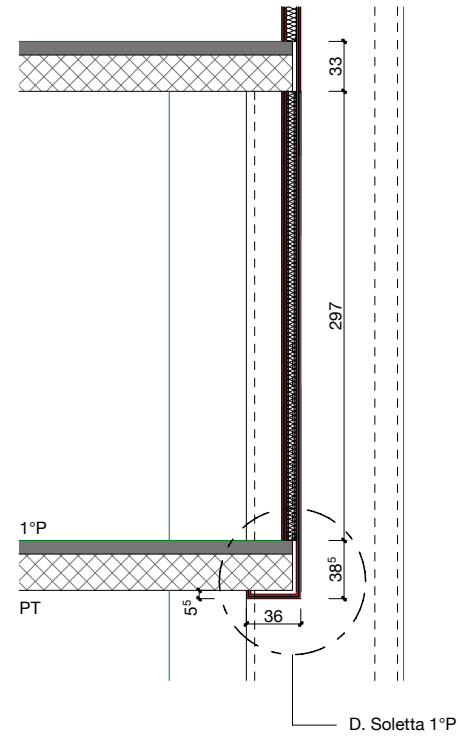
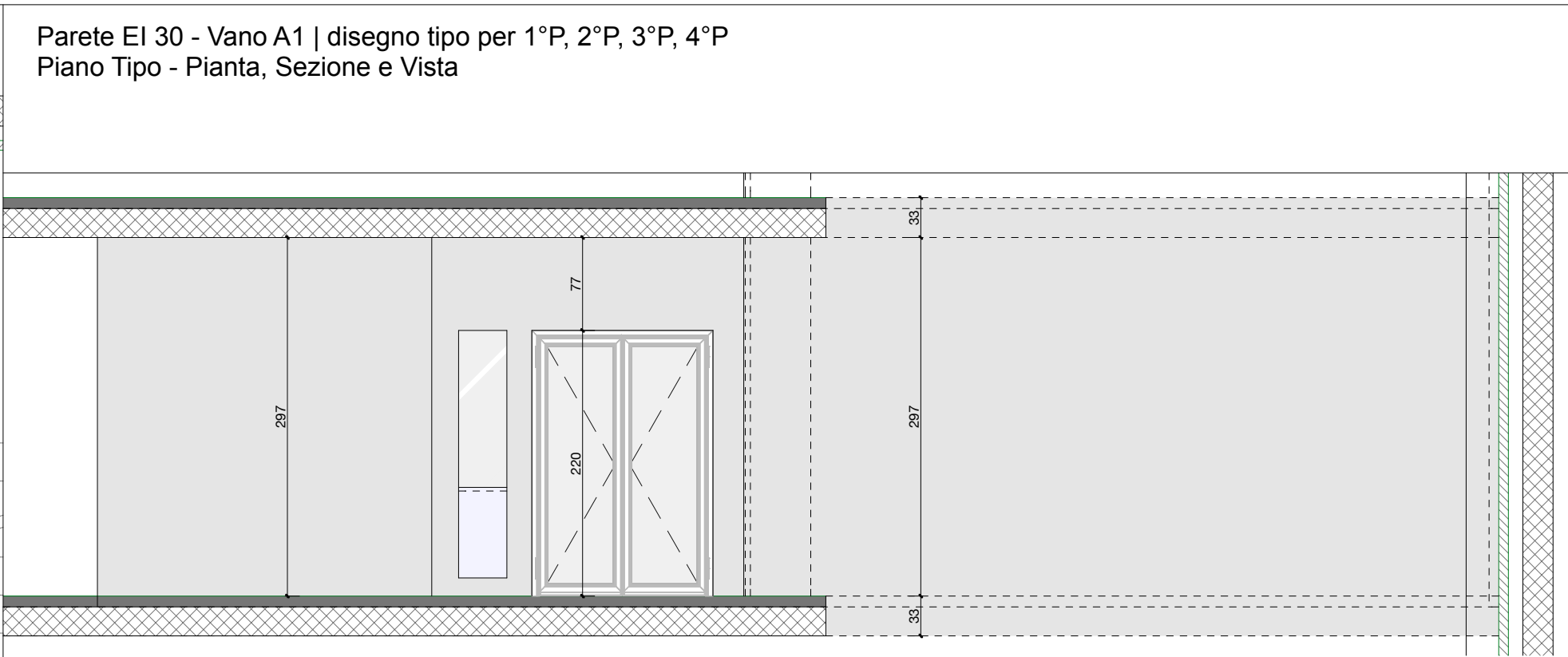
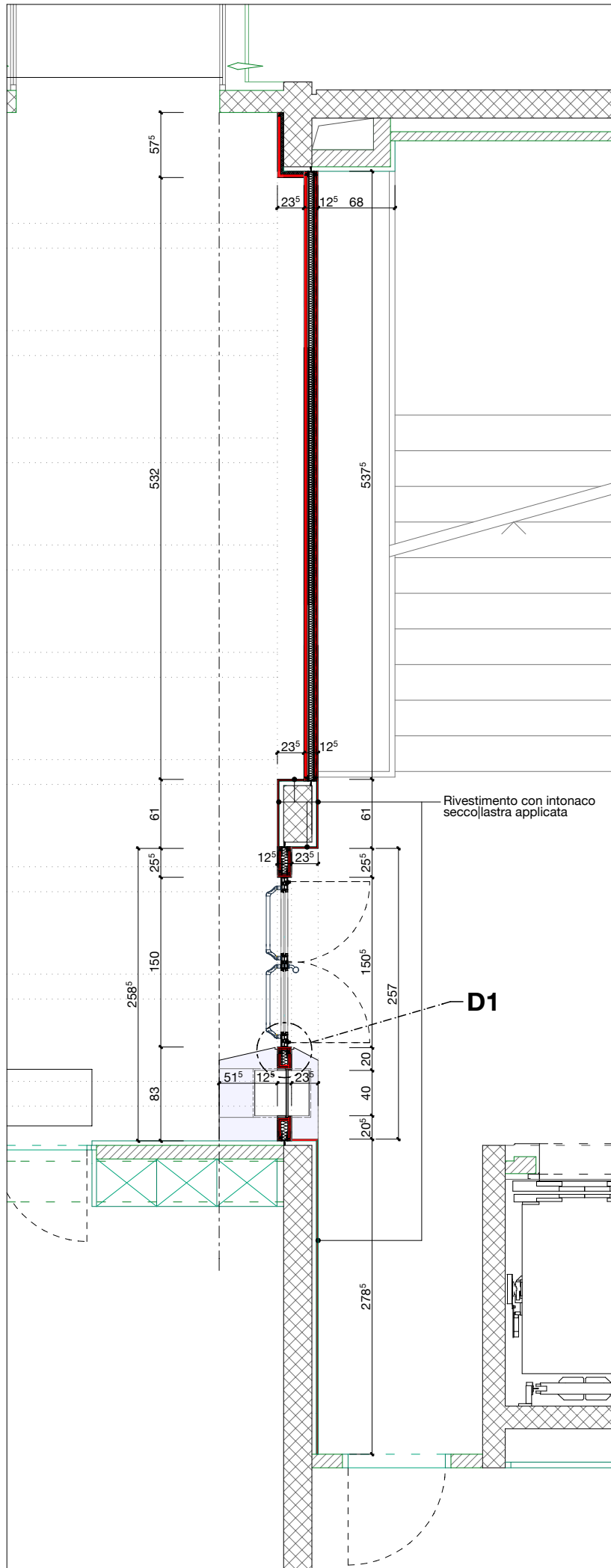


Parete EI 30 - Vano A1 | disegno tipo per 1°P, 2°P, 3°P, 4°P
 Piano Tipo - Pianta, Sezione e Vista



- A1 | Vano scale
- 24.00 mq parete
 - 3.30 mq foro porta
 - 2.10 mq foro sportello
 - 10.00 mq lastra a secco
 - 12.00 ml mazette fino a 25 cm
 - 11.50 ml chiusura testa parete fino a 12.5 cm
 - 30.00 ml Trim e paraspigoli

028-19-225

mapp. 339

A1

ESISTENTE
Muratura in Sico

PIANI APPALTO

SCALA 1:50 | 1:50

PARETE A1

PGL | Palazzo di Giustizia
Via Pretorio | 6900 Lugano

271.1 Opere speciali da Gessatore
Pareti Blocco A Piani 1°/2°/3°/4°

Via Trevano 76 - 6900 Lugano
tel. +41 (0)1 972 21 49

fax. +41 (0)1 972 64 55

e-mail vpa@architettivpa.ch
web www.architettivpa.ch

Vogelparner e Associati s.a.s.
Architettura e ingegneria di interni e esterni

Architetti RegB | oia | vsi.assai