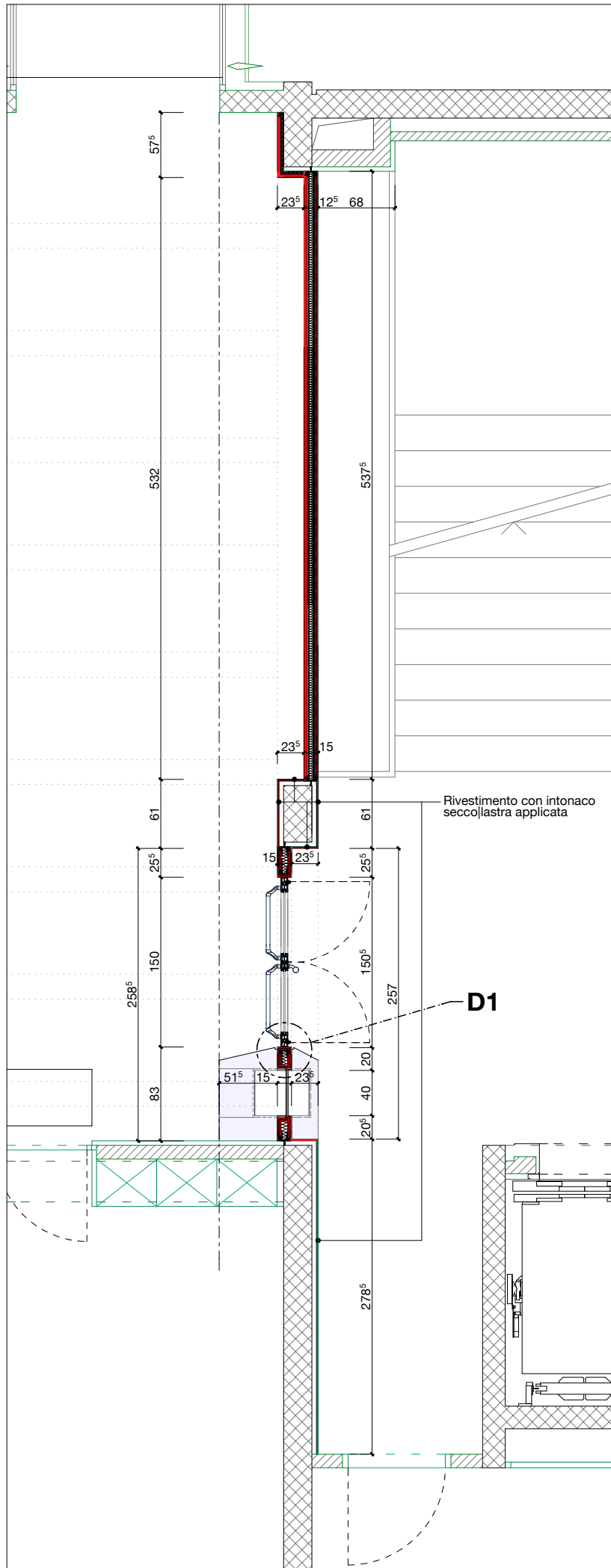
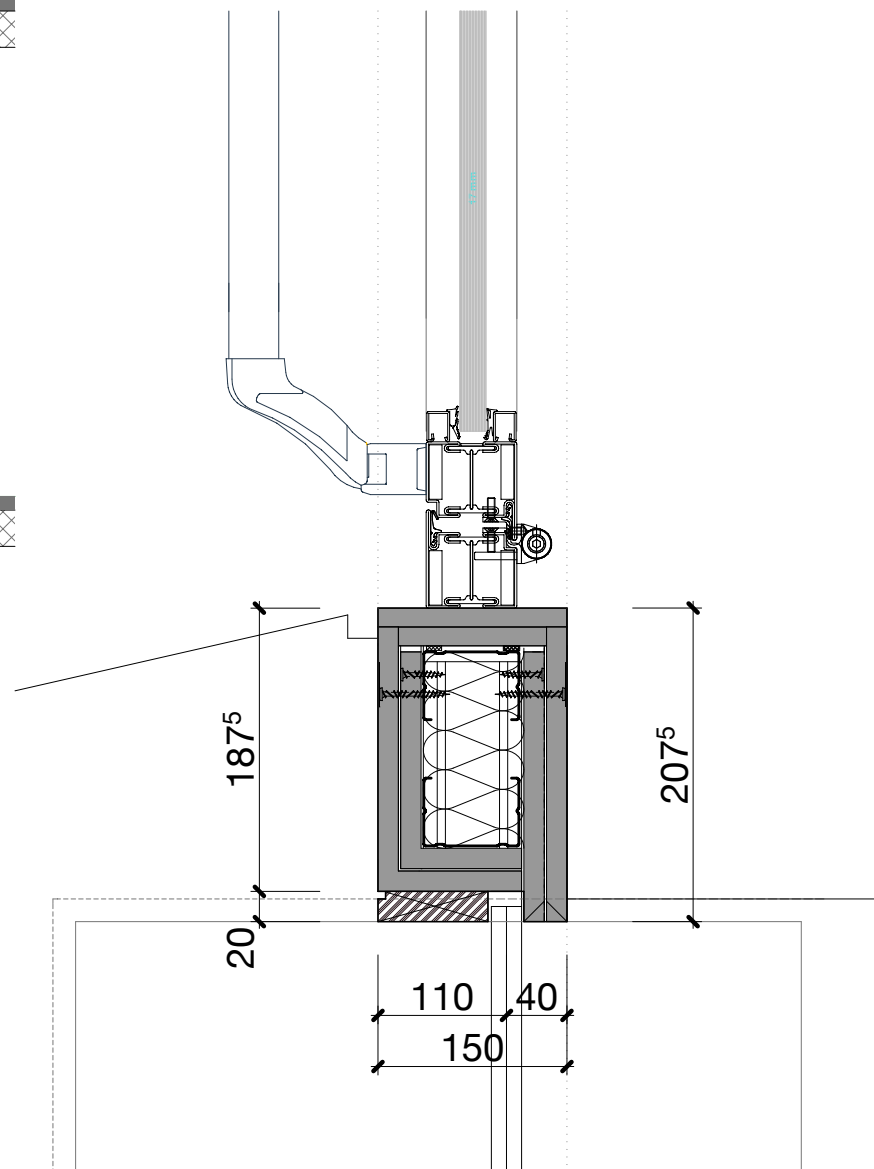
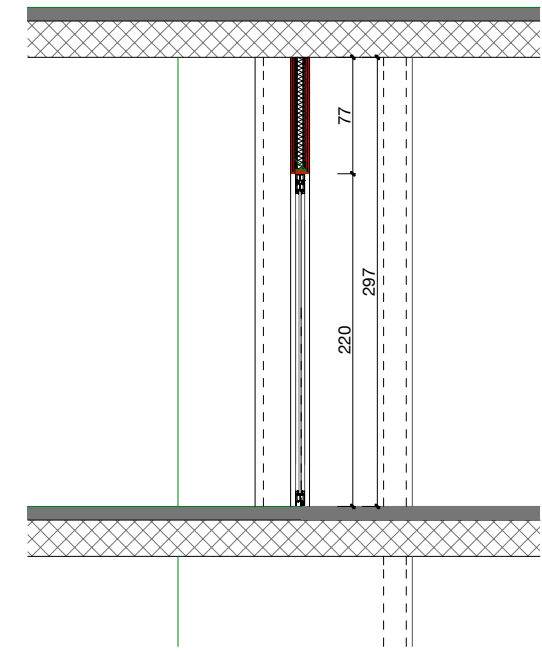
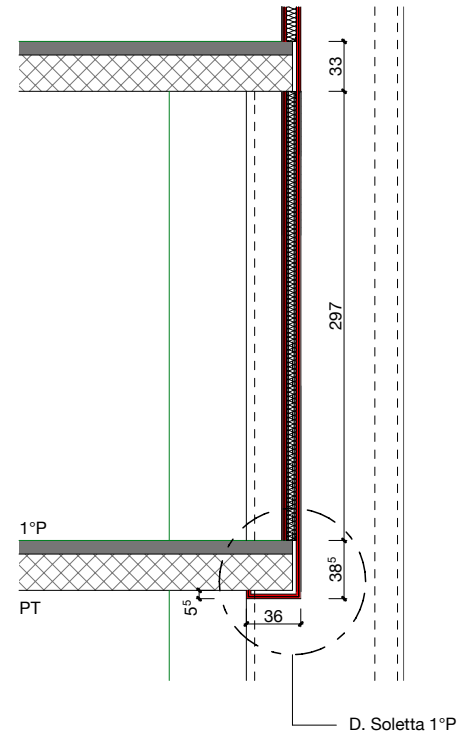
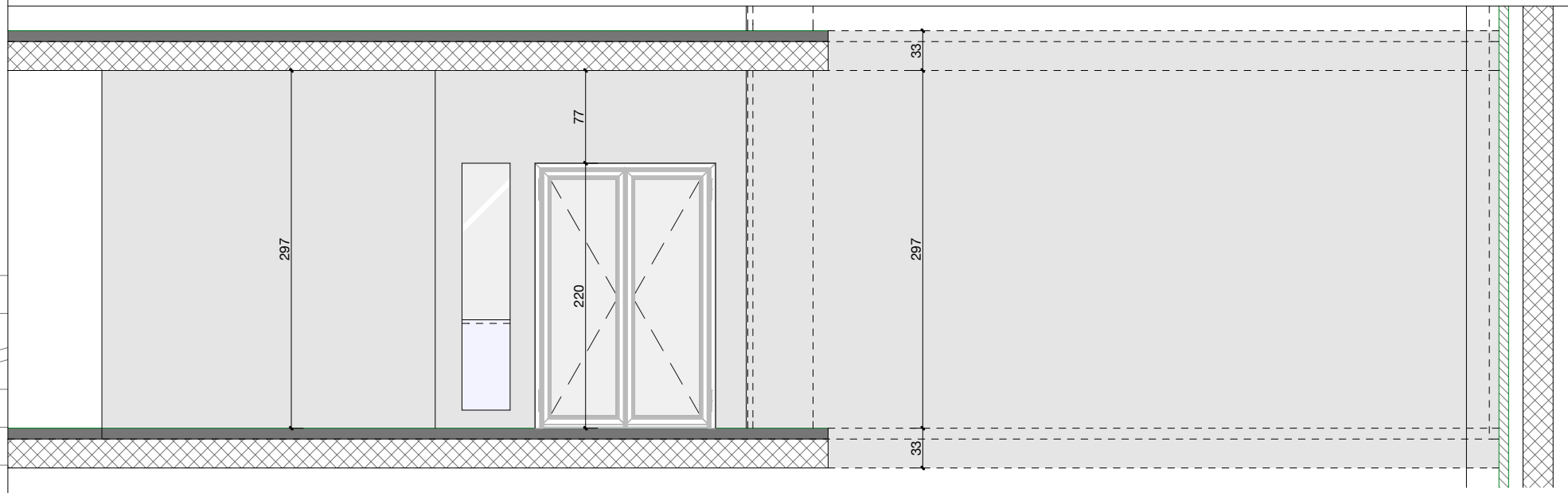


Parete EI 30 - Vano A1 | disegno tipo per 1°P, 2°P, 3°P, 4°P  
 Piano Tipo - Pianta, Sezione e Vista



Rivestimento con intonaco secco/lastra applicata

D1



- A1 | Vano scale
- 24.00 mq parete
  - 3.30 mq foro porta
  - 2.10 mq foro sportello
  - 10.00 mq lastra a secco
  - 12.00 ml mazette fino a 25 cm
  - 11.50 ml chiusura testa parete fino a 12.5 cm
  - 30.00 ml Trim e paraspigoli

**PGL | Palazzo di Giustizia**  
 Via Pretorio | 6900 Lugano  
**271.1 Opere speciali da Gessatore**  
 Pareti Blocco A Piani 1°/2°/3°/4°

Via Trevano 76 - 6900 Lugano  
 tel. +41 (0)1 972 21 49  
 fax. +41 (0)1 972 64 55  
 e-mail vpa@architettivpa.ch  
 web www.architettivpa.ch

Valegri Panzera e Associati sas  
 architettura | ingegneria | ambiente  
 Architetti RegB | oia | vsi, assai

ESISTENTE  
 Muratura in Siko

SCALA 1:50 | 1:50

PIANI APPALTO

PARETE A1

028-19-226  
 mapp. 339  
 A1