

ALLEGATO ARCH18

Dipartimento delle finanze e dell'economia
Sezione della logistica

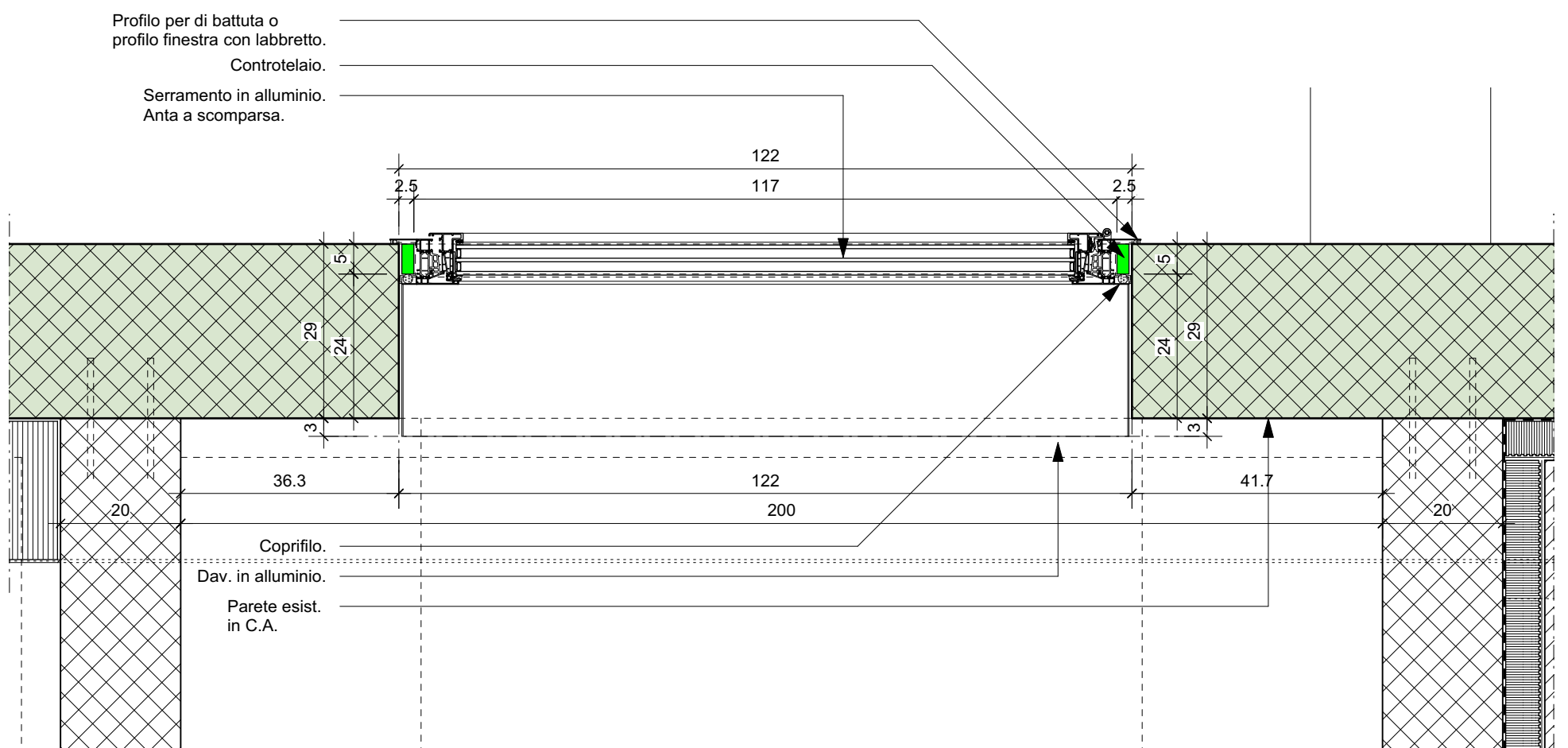
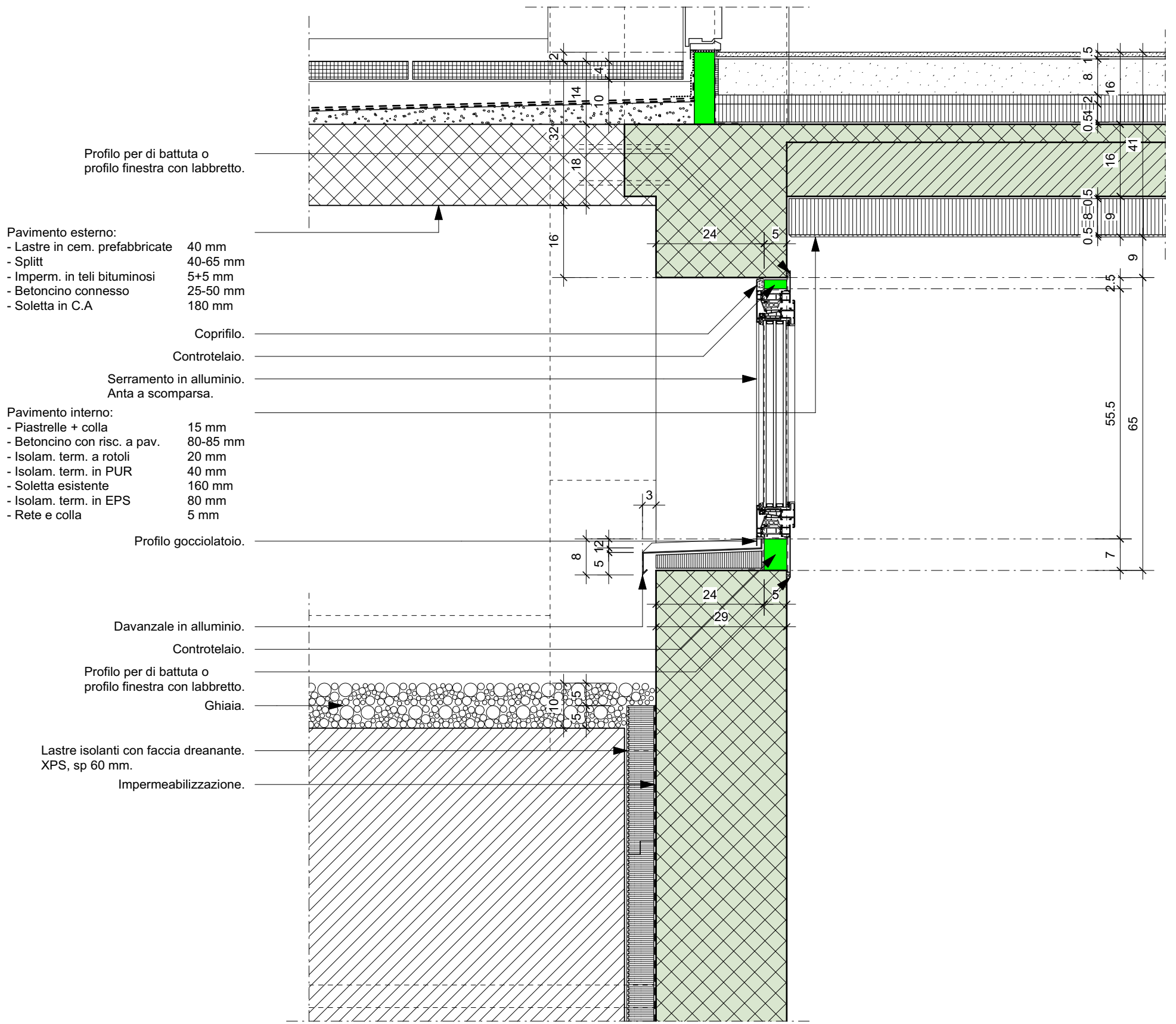
Via del Carmagnola 7
6500 Bellinzona
t +41 (0)91 814 77 11
f +41 (0)91 814 77 19
e-mail : dfe-sl@ti.ch
web : www.ti.ch/DFE/DR/SL

Repubblica
e Cantone
Ticino

Oggetto	MOTTINO - MENDRISIO				Oggetto N°	File N°	Piano N°	
					E1078	003	3.1	
Nome Piano	DETTAGLI 2210				Mappale		Variante	
					1445		V	
Nome File	E1078_A1_DE_COP_00_010_003_41_1.dwg	Formato	Settore	Scala	Data	Modifica		
Disegnato	Davide Bernasconi	Data	27.01.2020	A4/A3	00	1:10	27.01.2020	V
Approvato	Gianluca Martinelli	Data	27.01.2020					

Gianluca Martinelli architetto
Via San Gottardo 65
6828 Balerna

T +41(0)91 682 69 33
info@studio-martinelli.ch
studio-martinelli.ch



DETTAGLIO 1

Finestra F-1.01

Livello -1

Scala 1:10

- Pavimento interno:
- Piastrelle + colla 15 mm
 - Betoncino con risc. a pav. 80-85 mm
 - Isolam. term. a rotoli 20 mm
 - Isolam. term. in PUR 40 mm
 - Soletta esistente 160 mm
 - Isolam. term. in EPS 80 mm
 - Rete e colla 5 mm

Profilo per di battuta o
profilo finestra con labbretto.
Controtelaio.

Isolamento a soffitto in EPS.
sp. 80 mm.

Coprifilo.

Serramento in alluminio.
Anta a scomparsa.

Profilo gocciolatoio.

Davanzale in alluminio.

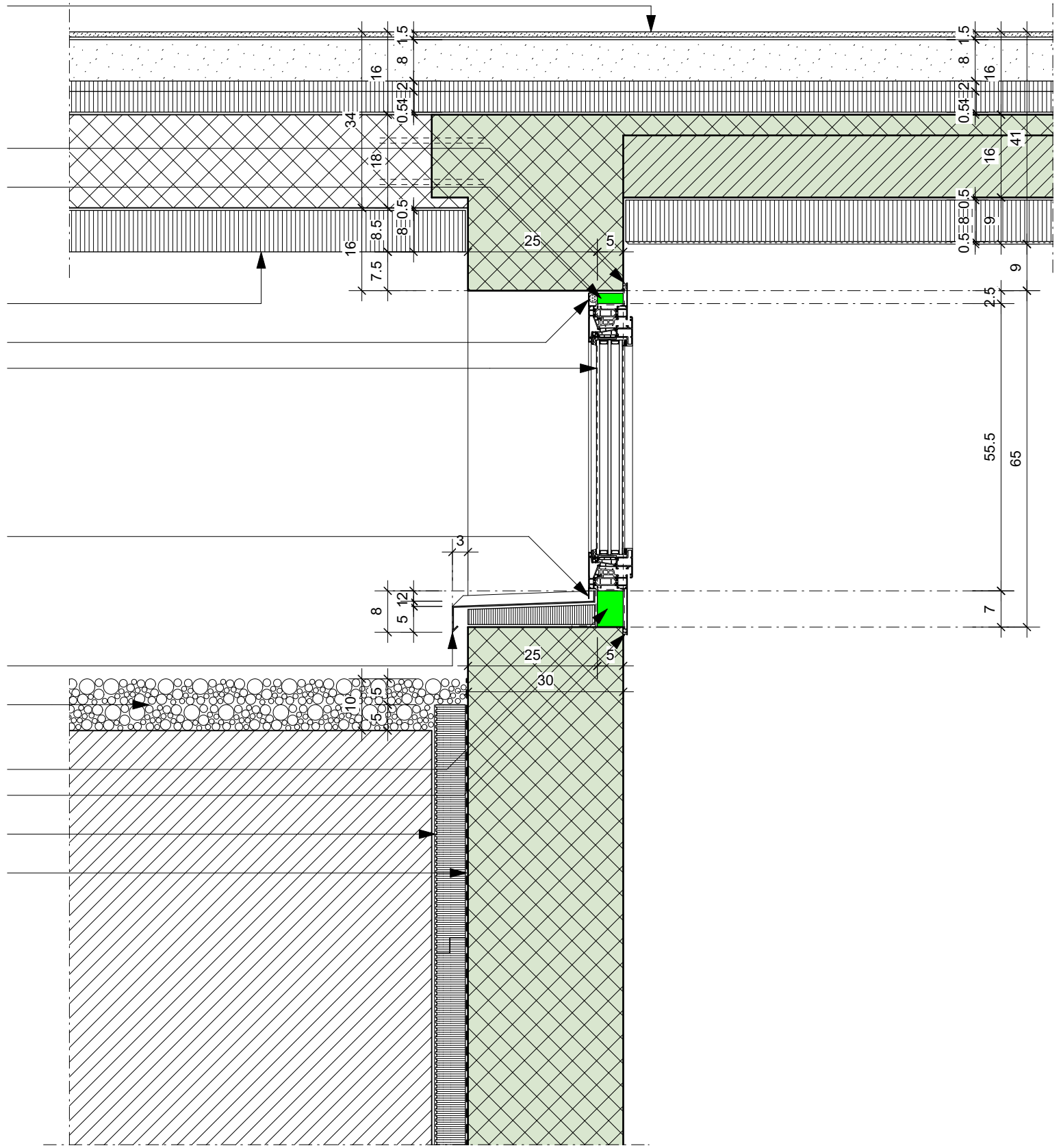
Ghiaia.

Controtelaio.

Profilo per di battuta o
profilo finestra con labbretto.

Lastre isolanti con faccia drianante.
XPS, sp 60 mm.

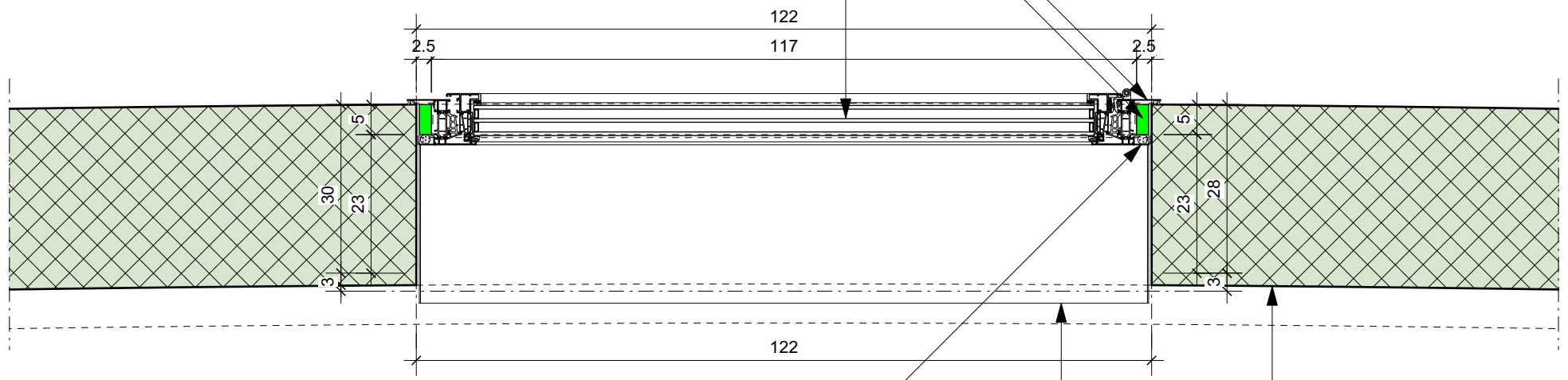
Impermeabilizzazione.



Profilo per di battuta o
profilo finestra con labbretto.

Controtelaio.

Serramento in alluminio.
Anta a scomparsa.



Coprifilo.

Davanzale in alluminio.

Parete esistente in C.A.

DETTAGLIO 2

Finestra F-1.02, F-1.07

Livello -1

Scala 1:10

- Pavimento interno:
- Piastrelle + colla 15 mm
 - Betoncino con risc. a pav. 80-85 mm
 - Isolam. term. a rotoli 20 mm
 - Isolam. term. in PUR 40 mm
 - Soletta esistente 160 mm
 - Isolam. term. in EPS 80 mm
 - Rete e colla 5 mm

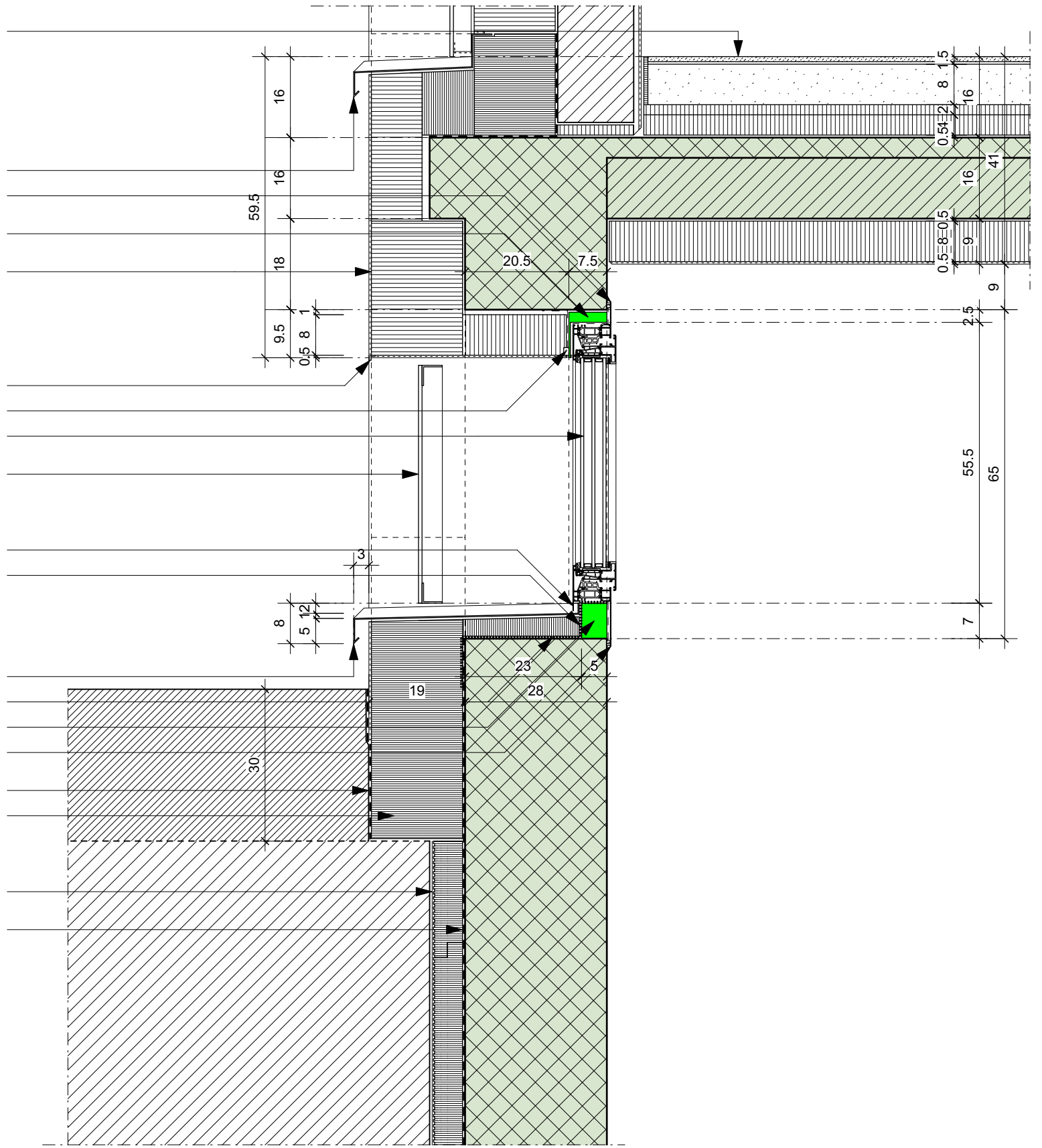
- Davanzale in alluminio.
- Profilo per di battuta o profilo finestra con labbetto.
- Controtelaio.
- Isolamento termico a cappotto in EPS. sp. 160 mm.

- Gocciolatoio.
- Nastro per giunti
- Serramento in alluminio. Anta a scomparsa.
- Inferriata in lamiera stirata.

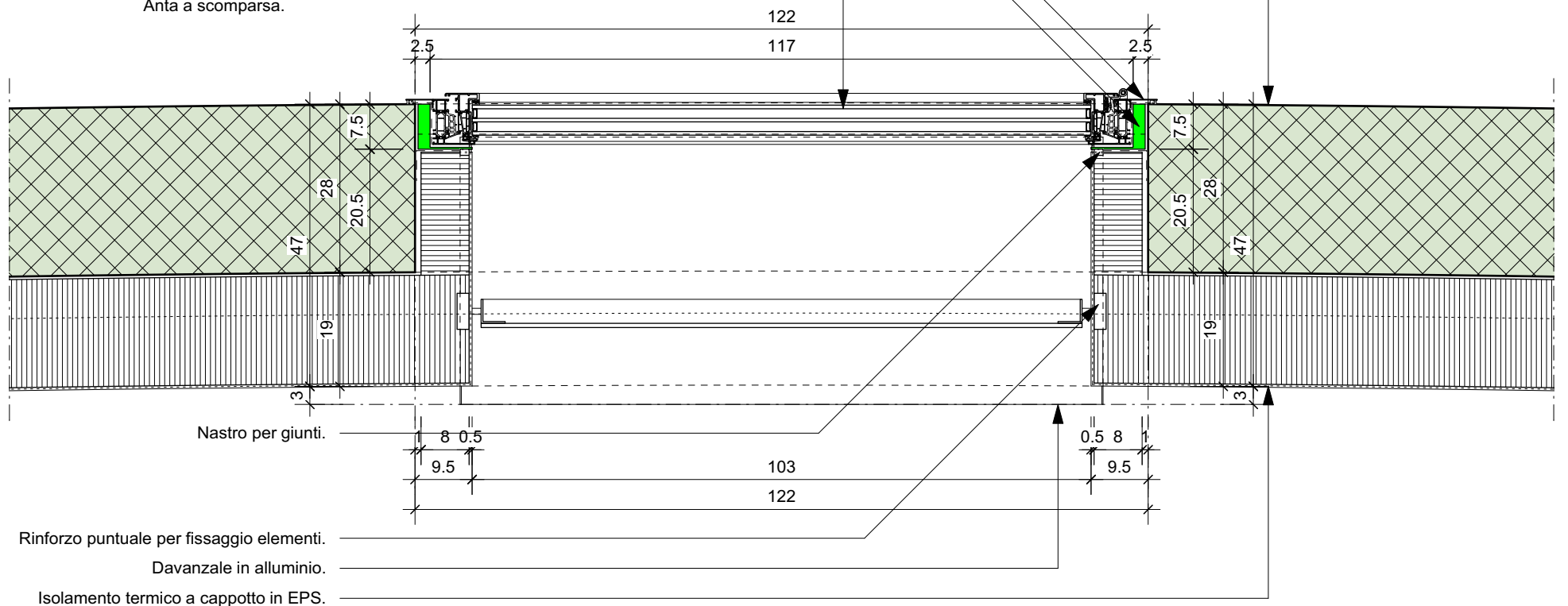
- Profilo gocciolatoio.
- Impermeabilizzazione in resina.

- Davanzale in alluminio.
- Impermeabilizzazione in resina.
- Controtelaio.
- Profilo per di battuta o profilo finestra con labbetto.
- Imperm. con emulsione...
- Lastre si partenza in XPS.

- Lastre isolanti con faccia dreanante. XPS, sp 60 mm.
- Impermeabilizzazione.



- Parete esistente in C.A.
- Profilo per di battuta o profilo finestra con labbetto.
- Controtelaio.
- Serramento in alluminio. Anta a scomparsa.



- Rinforzo puntuale per fissaggio elementi.
- Davanzale in alluminio.
- Isolamento termico a cappotto in EPS.

DETTAGLIO 3

Finestra F-1.03, F-1.04, F-1.05, F-1.06

Livello -1

Scala 1:10

- Pavimento interno:
- Piastrelle + colla 15 mm
 - Betoncino con risc. a pav. 80-85 mm
 - Isolam. term. a rotoli 20 mm
 - Isolam. term. in PUR 40 mm
 - Soletta esistente 160 mm
 - Isolam. term. in EPS 80 mm
 - Rete e colla 5 mm

- Pavimento esterno:
- Lastre in cem. prefabbricate 40 mm
 - Splitt 30-65 mm
 - Imperm. in teli bituminosi 5+5 mm
 - Betoncino connesso 25-70 mm
 - Soletta in C.A. 180 mm

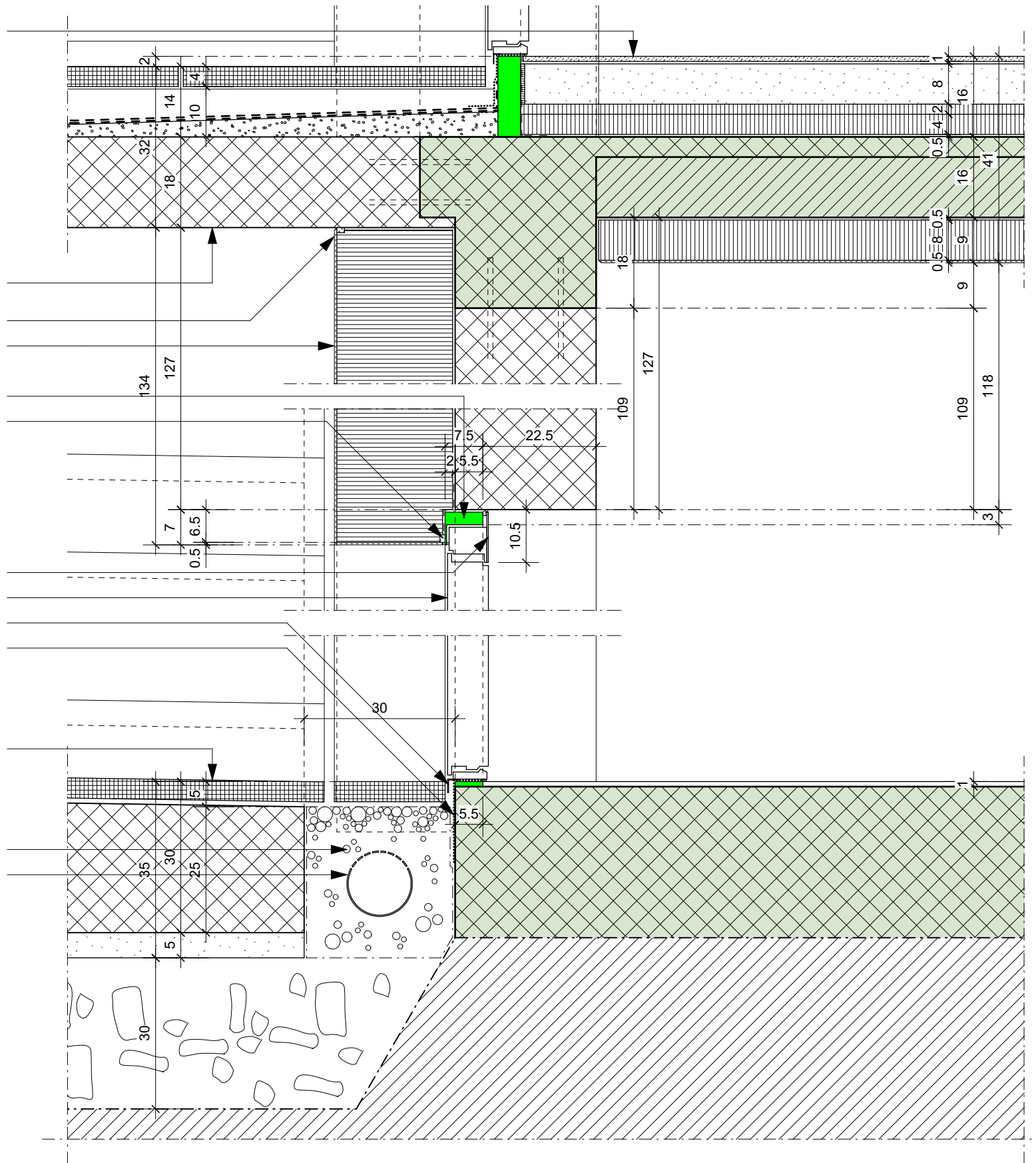
- Nastro per giunti
- Isolamento a cappotto in EPS. sp. 160 mm.

- Controtelaio.
- Nastro per giunti.

- Lamierino di alluminio.
- Porta esterna in alluminio.
- Profilo gocciolatoio
- Impermeabilizzazione in resina.

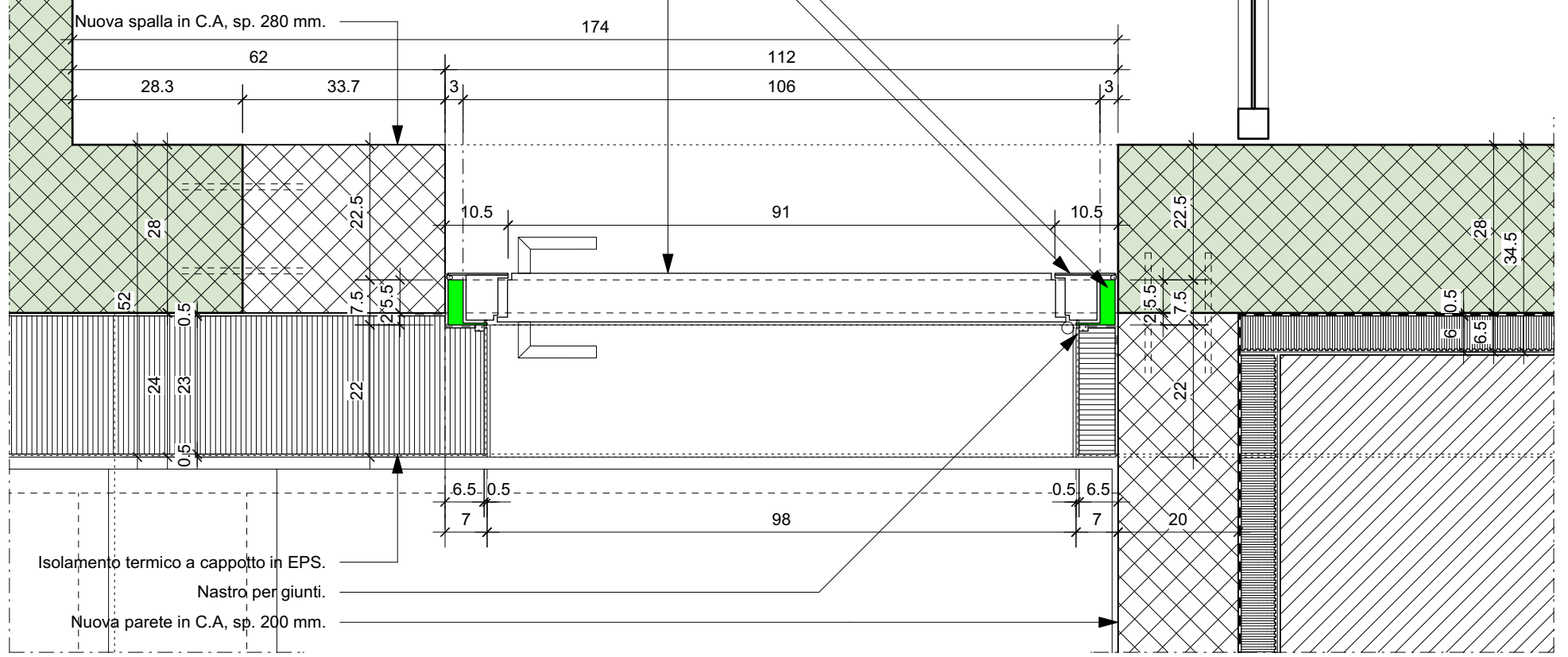
- Pavimento esterno:
- Lastre in cem. prefabbricate 40 mm
 - Platea di fond. in C.A. 250 mm
 - Magrone 50 mm
 - Risanamento 300 mm

- Ghiaia di avvolgimento.
- Tubo di drenaggio.



- Controtelaio.
- Lamierino di alluminio.
- Porta esterna in alluminio.

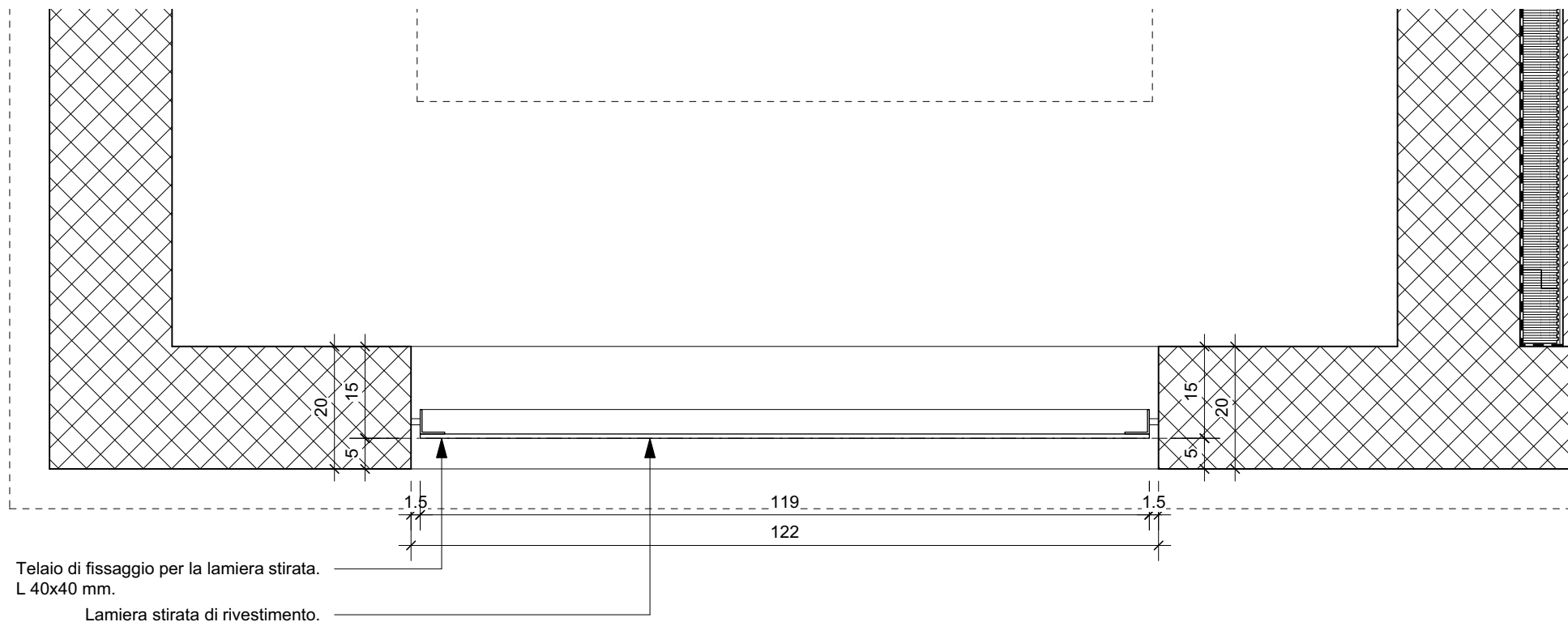
- Nuova spalla in C.A. sp. 280 mm.



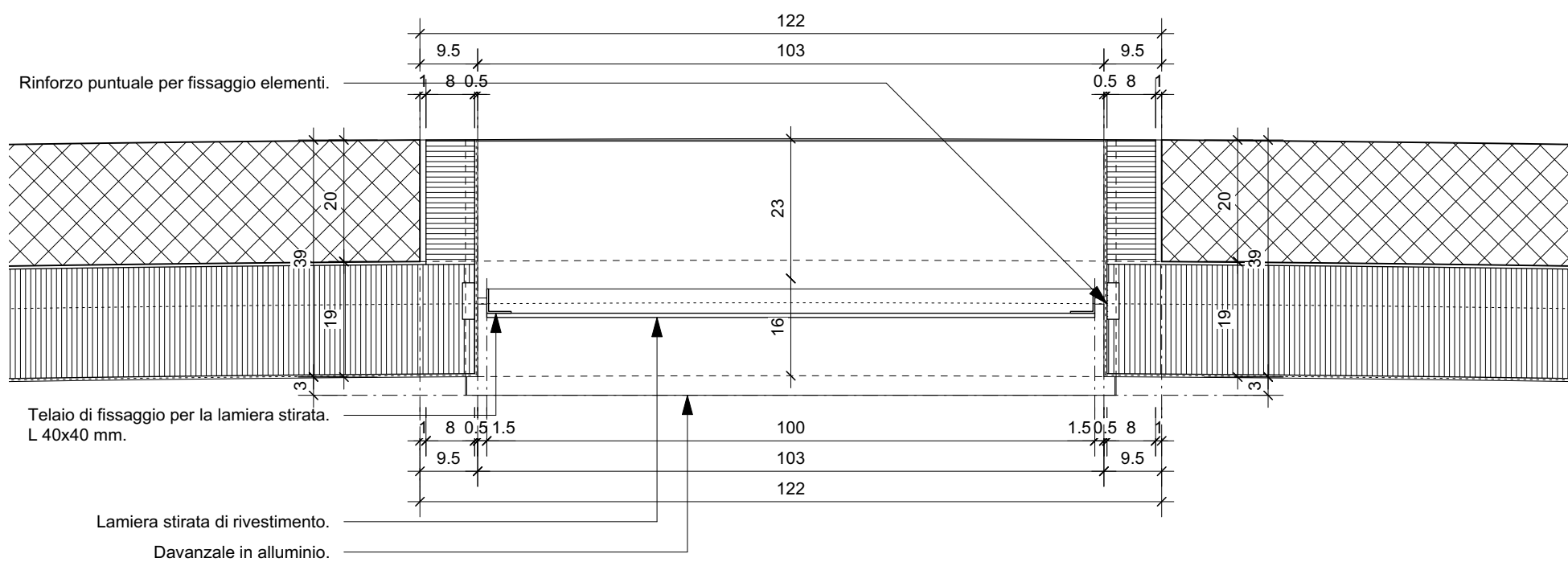
- Isolamento termico a cappotto in EPS.
- Nastro per giunti.
- Nuova parete in C.A. sp. 200 mm.

DETTAGLIO 4

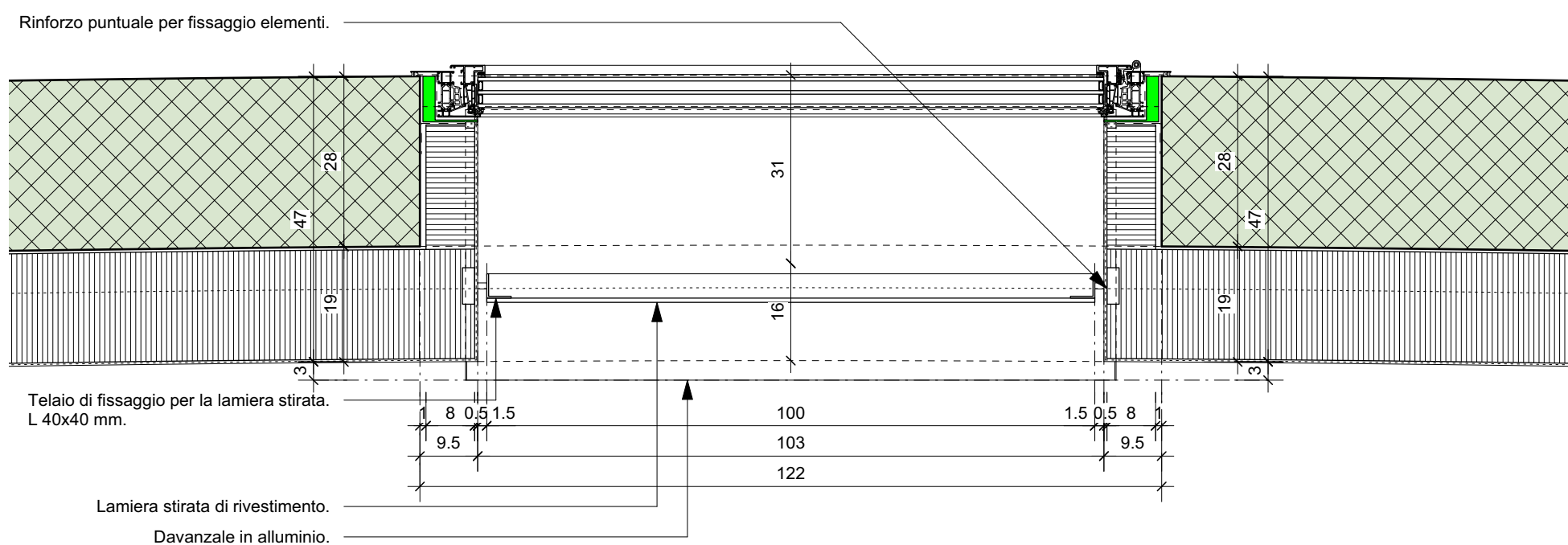
Porta d'entrata PE-1.02M
 Livello -1
 Scala 1:10



I-1.01



I-1.02, I-1.07



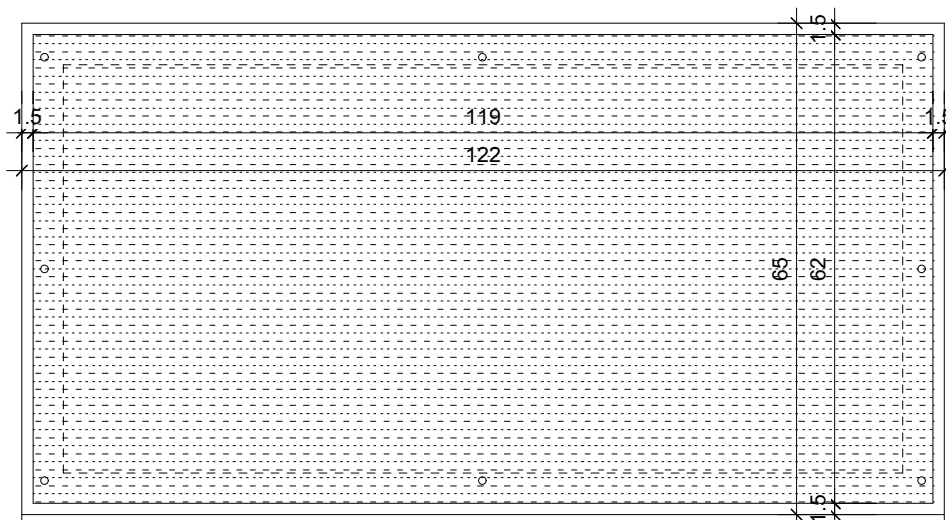
I-1.03, I-1.04, I-1.05, I-1.06

DETTAGLIO 5

Inferriate I-1.01, I-1.02, I-1.03, I-1.04, I-1.05, I-1.06, I-1.07

Livello -1

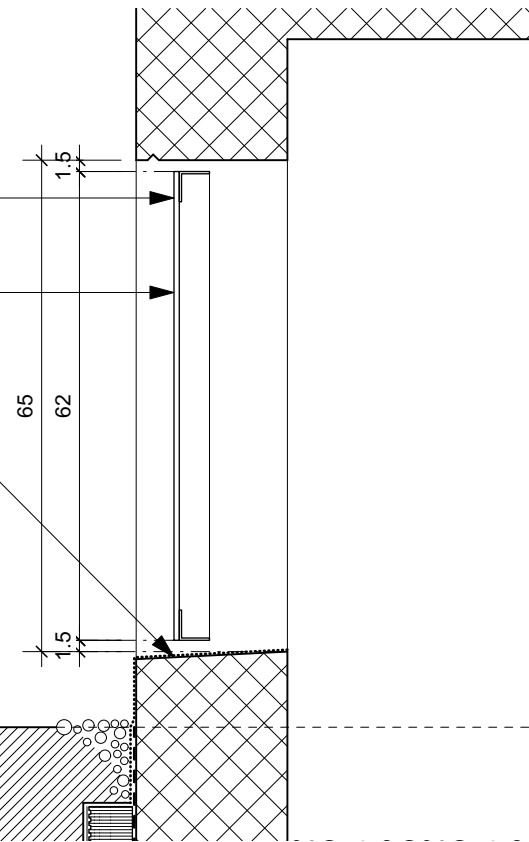
Scala 1:10



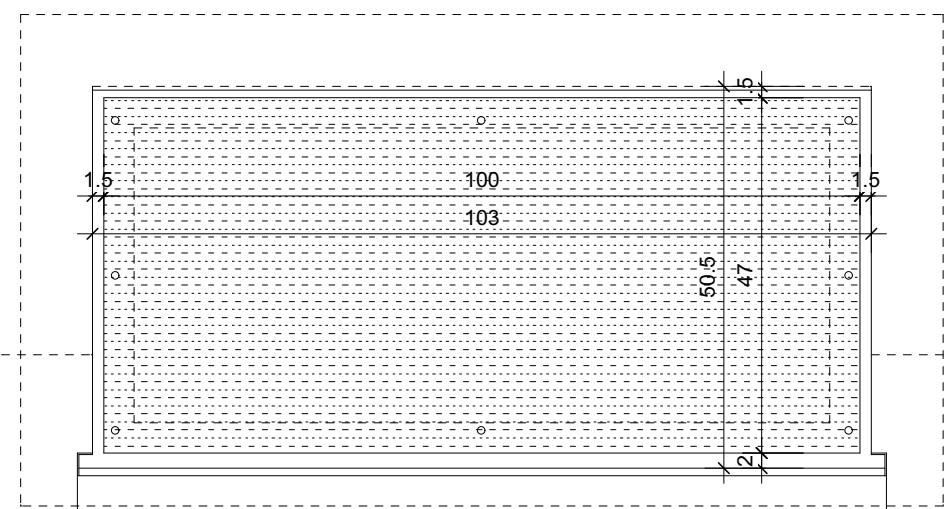
Telaio di fissaggio per la lamiera stirata. L 40x40 mm.

Lamiera stirata di rivestimento.

Imperm. in resina



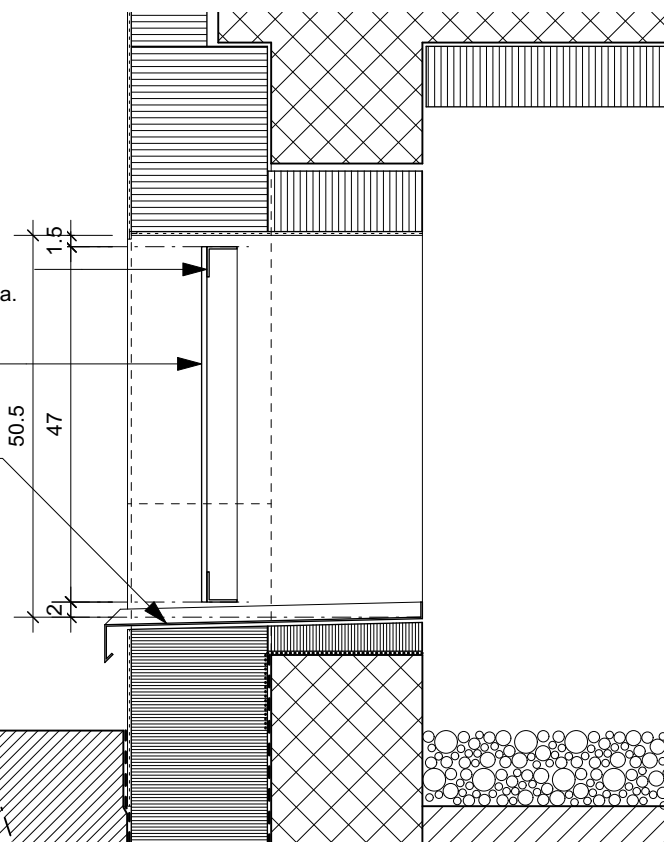
I-1.01



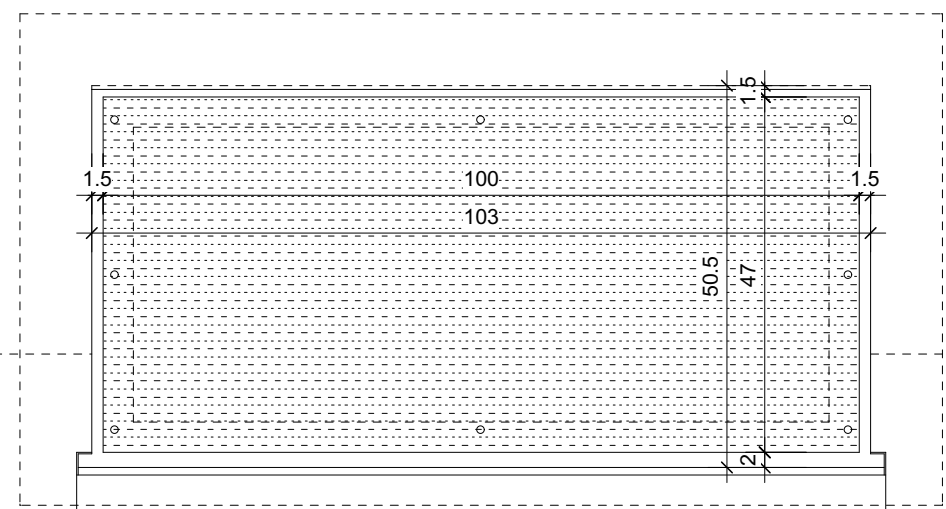
Telaio di fissaggio per la lamiera stirata. L 40x40 mm.

Lamiera stirata di rivestimento.

Davanzale in alluminio.



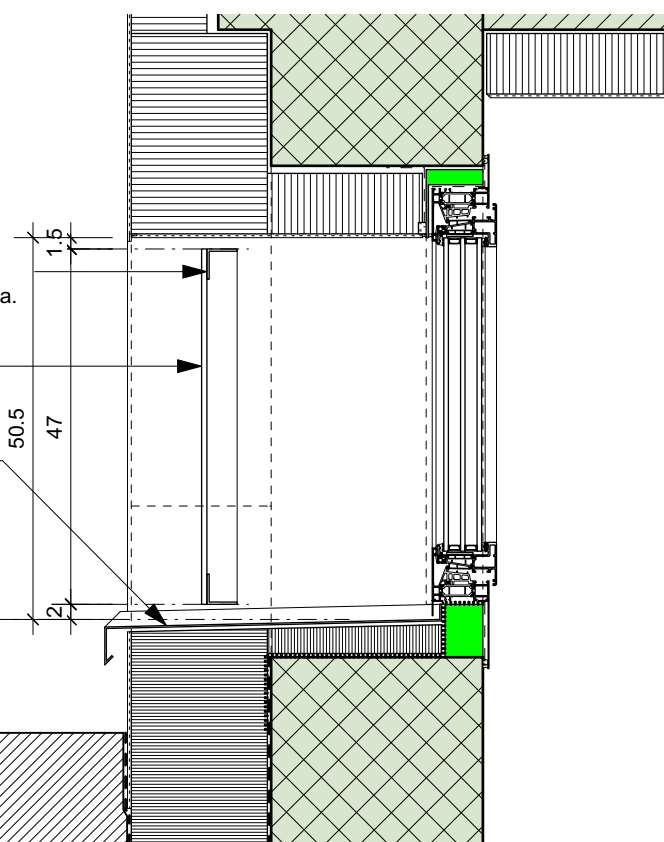
I-1.02, I-1.07



Telaio di fissaggio per la lamiera stirata. L 40x40 mm.

Lamiera stirata di rivestimento.

Davanzale in alluminio.



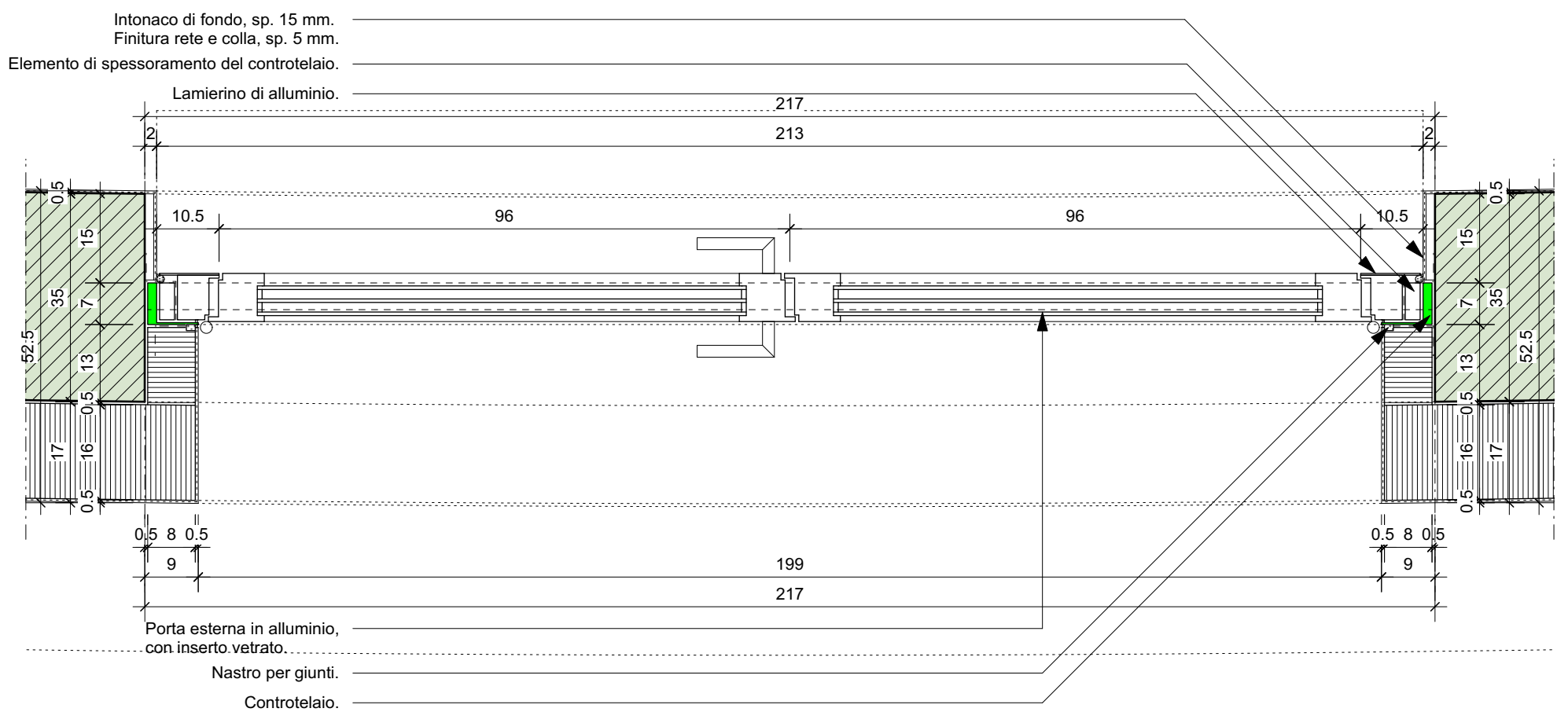
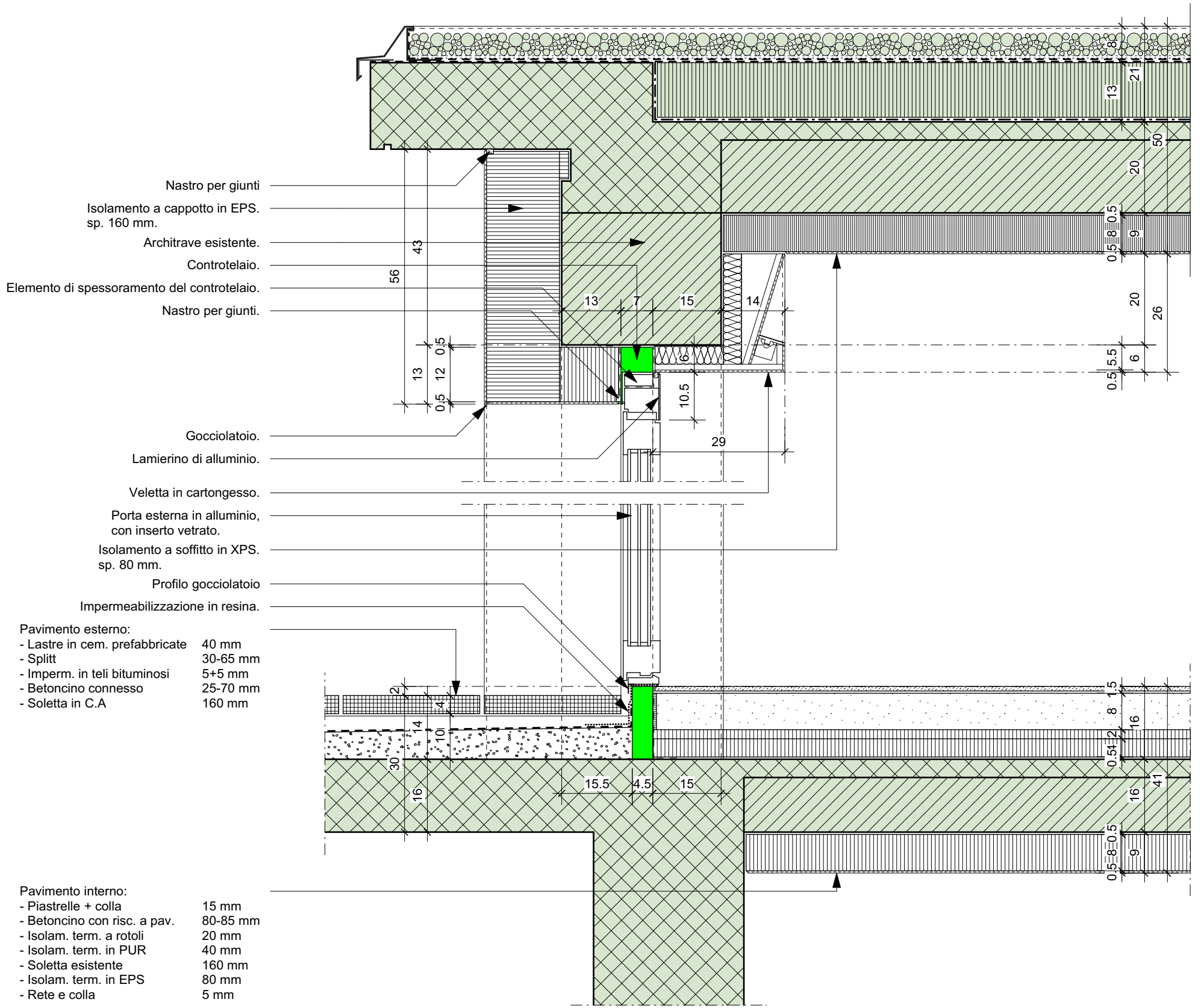
I-1.03, I-1.04, I-1.05, I-1.06

DETTAGLIO 6

Inferriate I-1.01, I-1.02, I-1.03, I-1.04, I-1.05, I-1.06, I-1.07

Livello -1

Scala 1:10

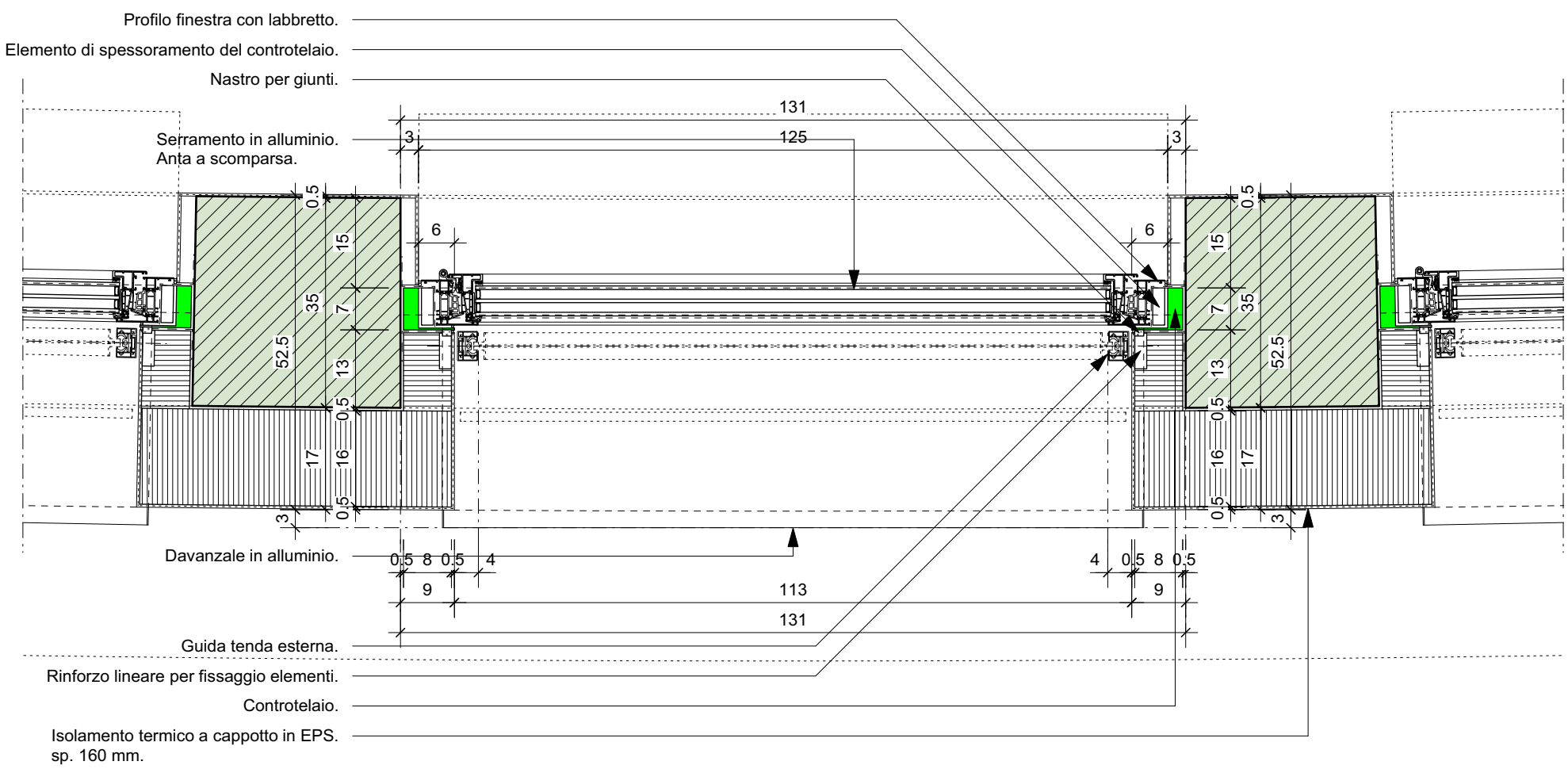
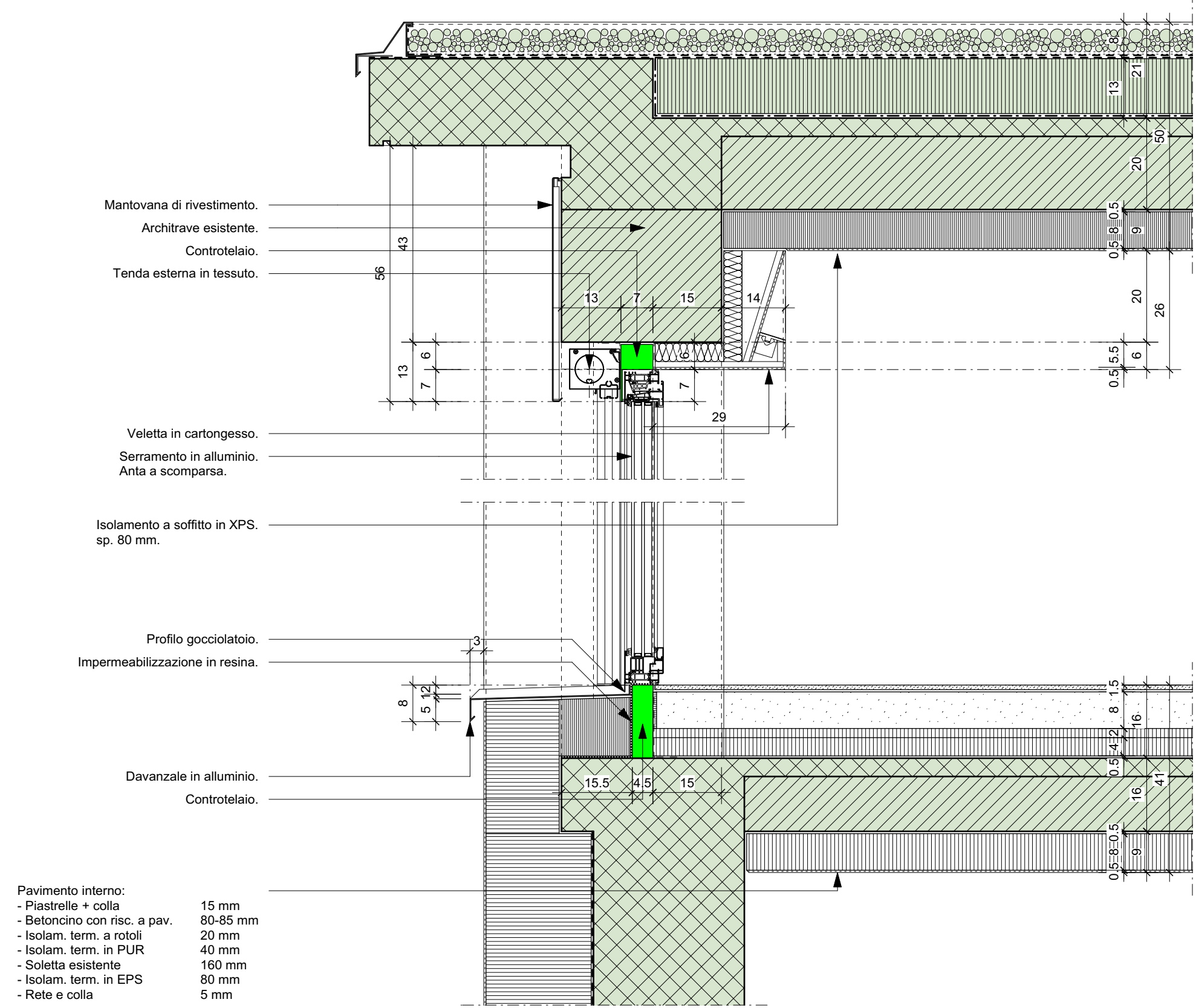


DETTAGLIO 7

Porta d'entrata PE0.01M

Livello 0

Scala 1:10

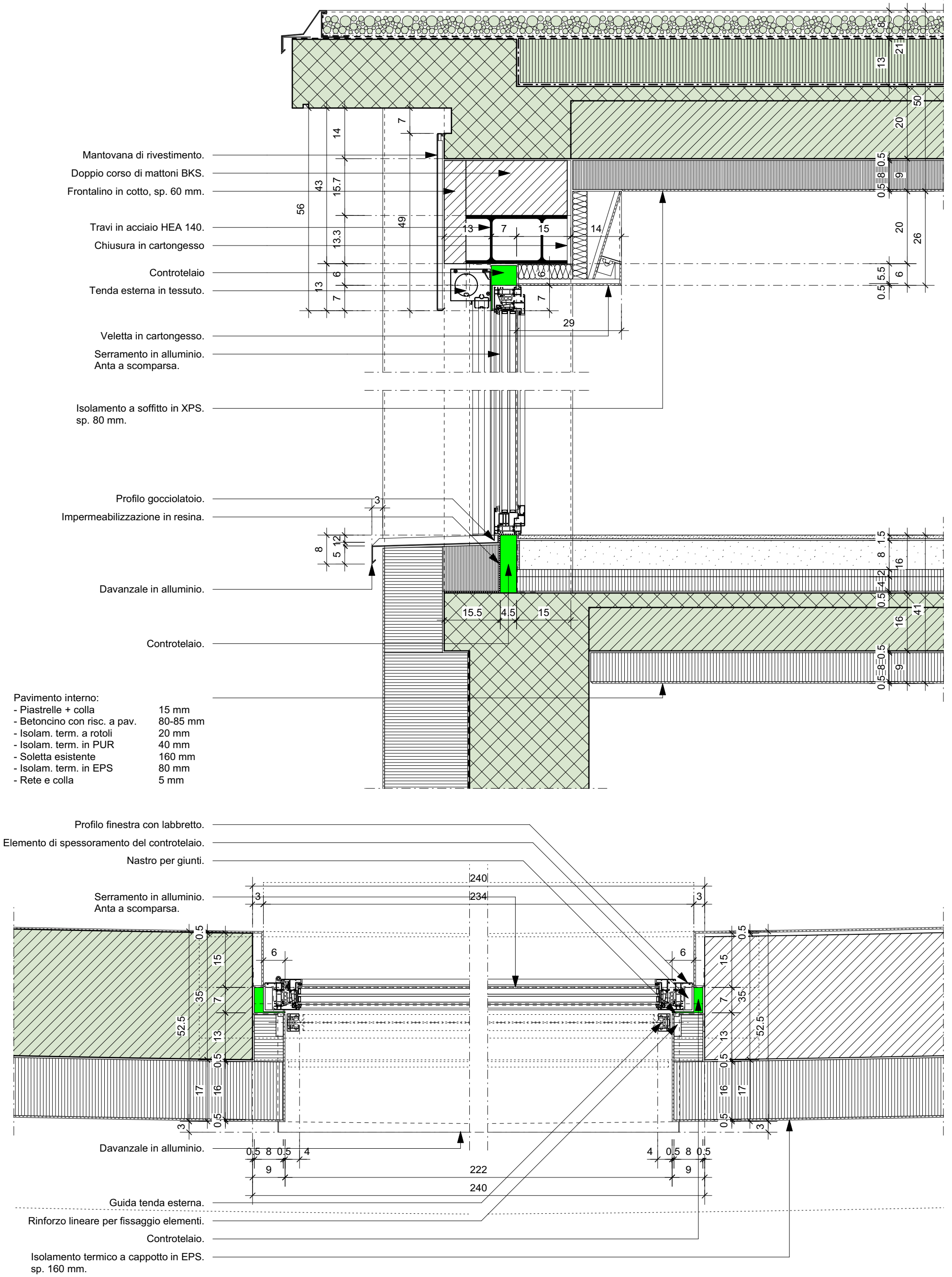


DETTAGLIO 8

Finestra F0.01, F0.02, F0.03, F0.26, F0.27, F0.28

Livello 0

Scala 1:10

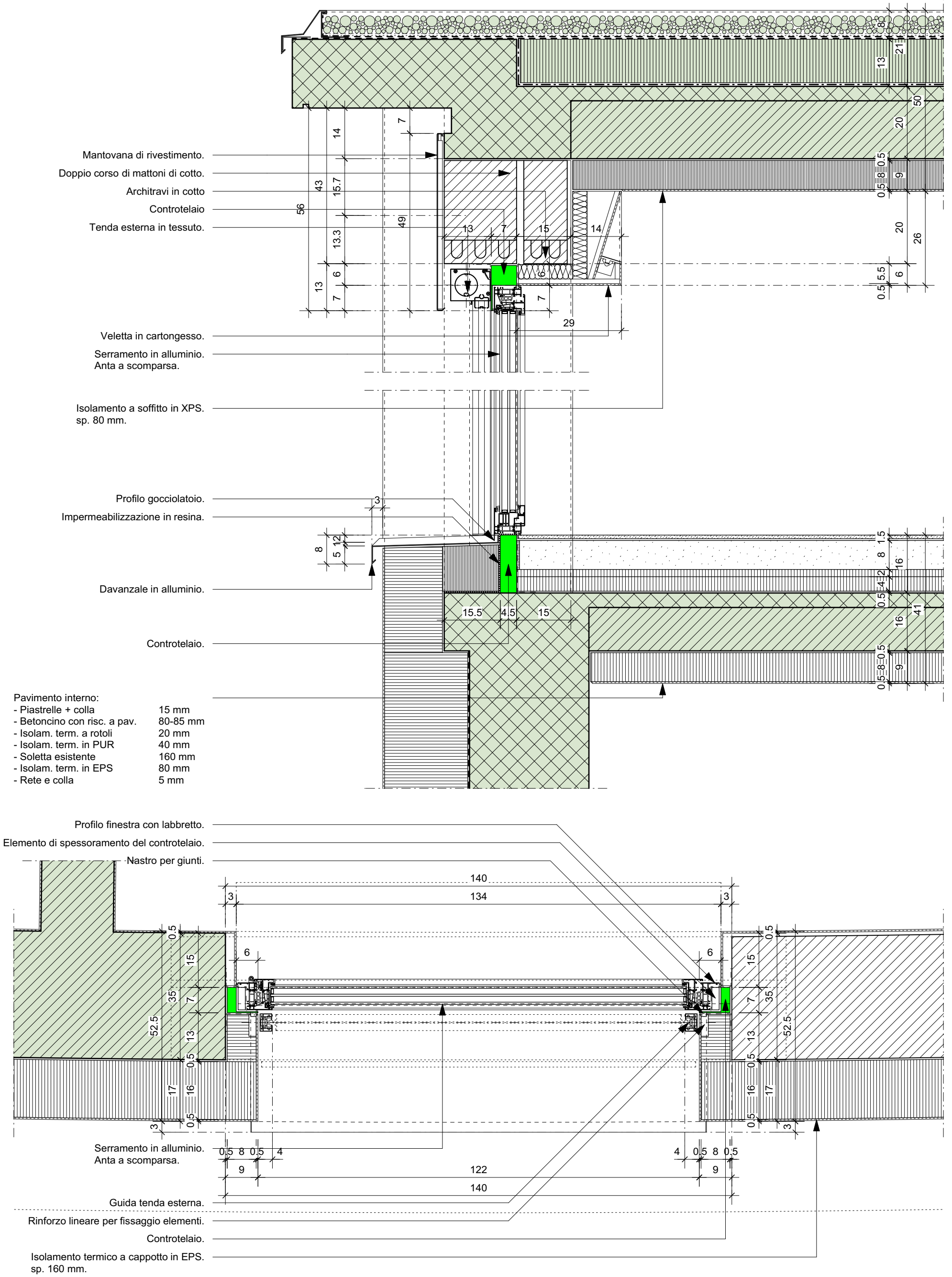


DETTAGLIO 9

Finestra F0.04, F0.05, F0.06, F0.23, F0.24, F0.25

Livello 0

Scala 1:10

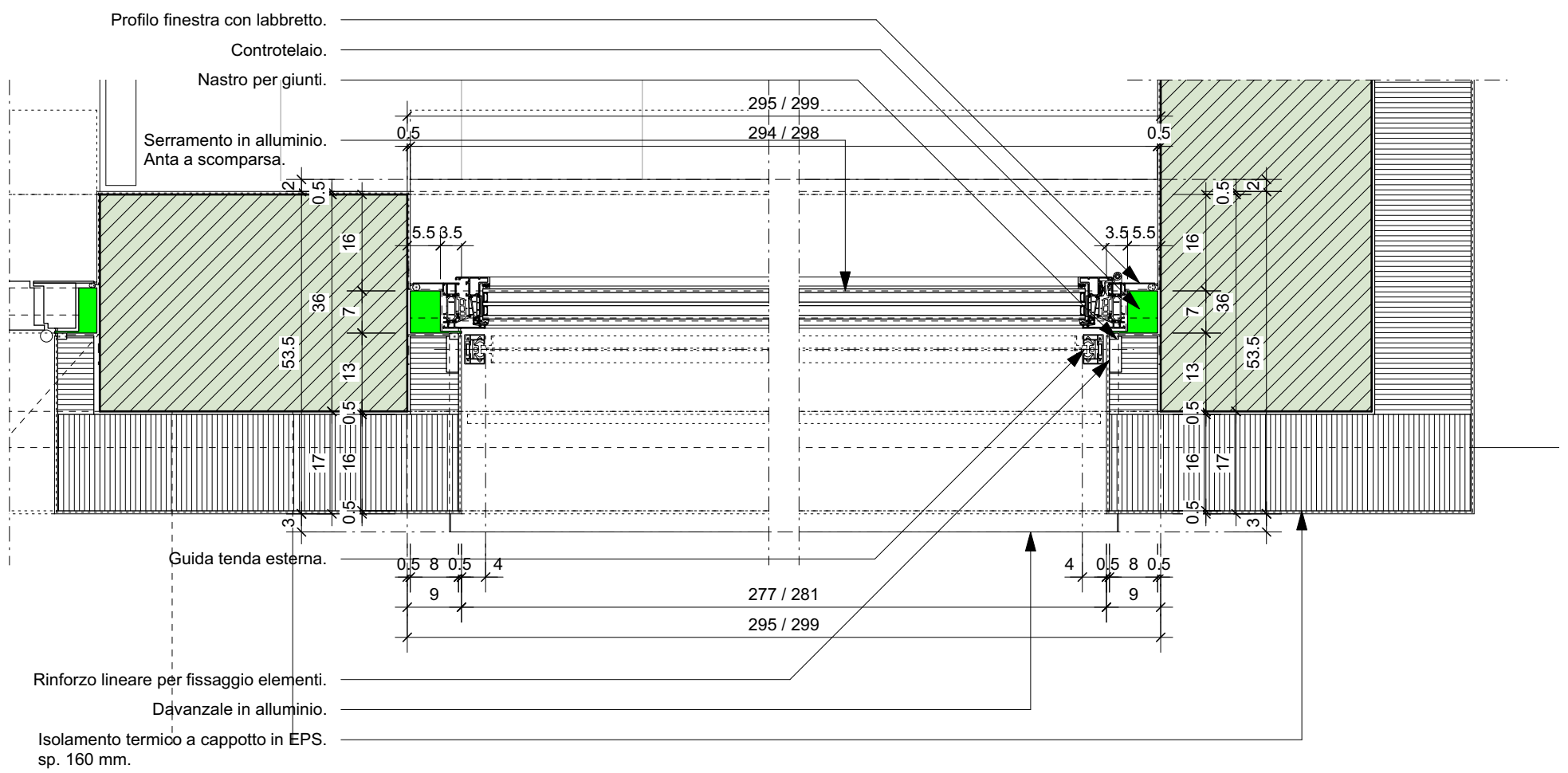
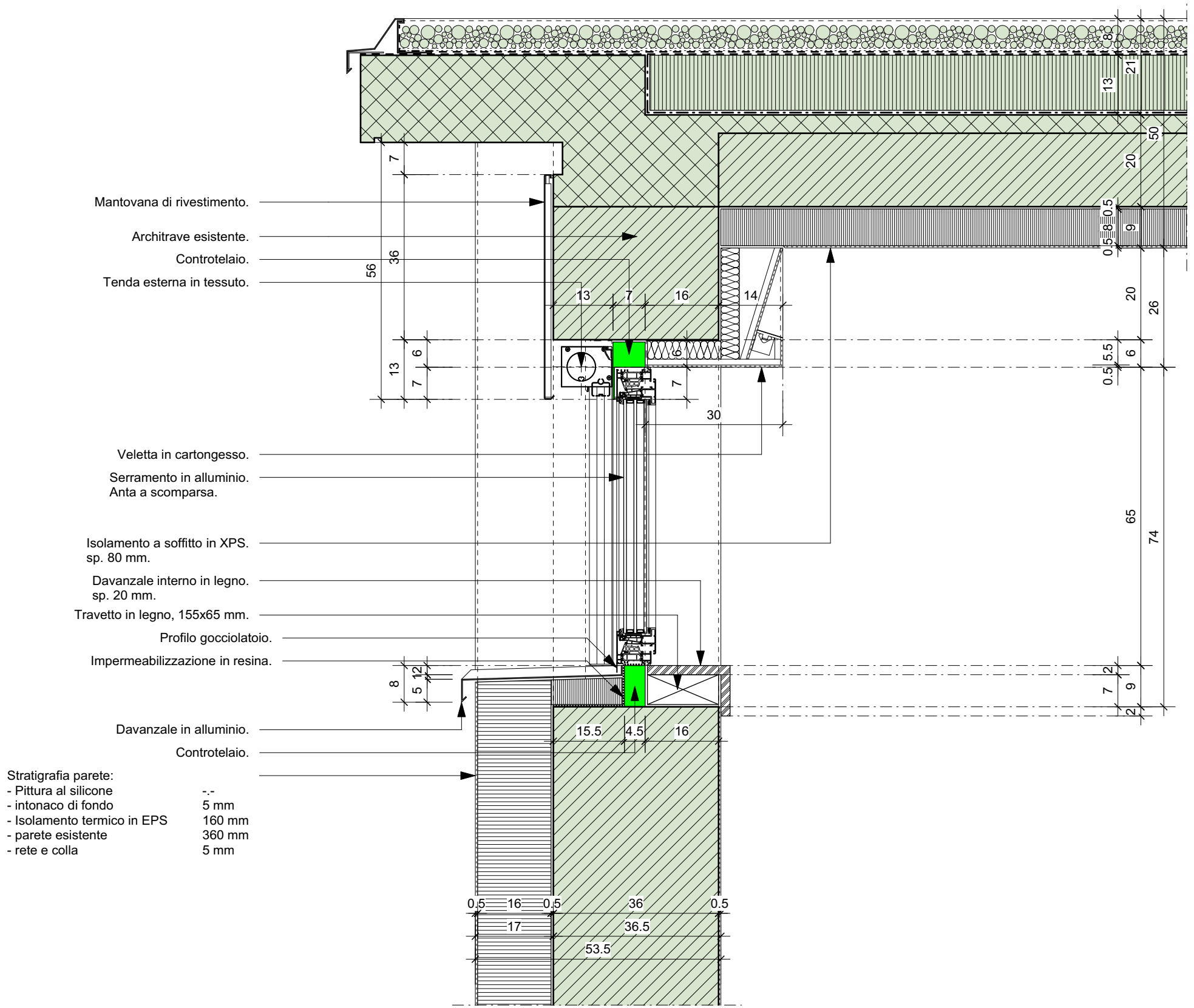


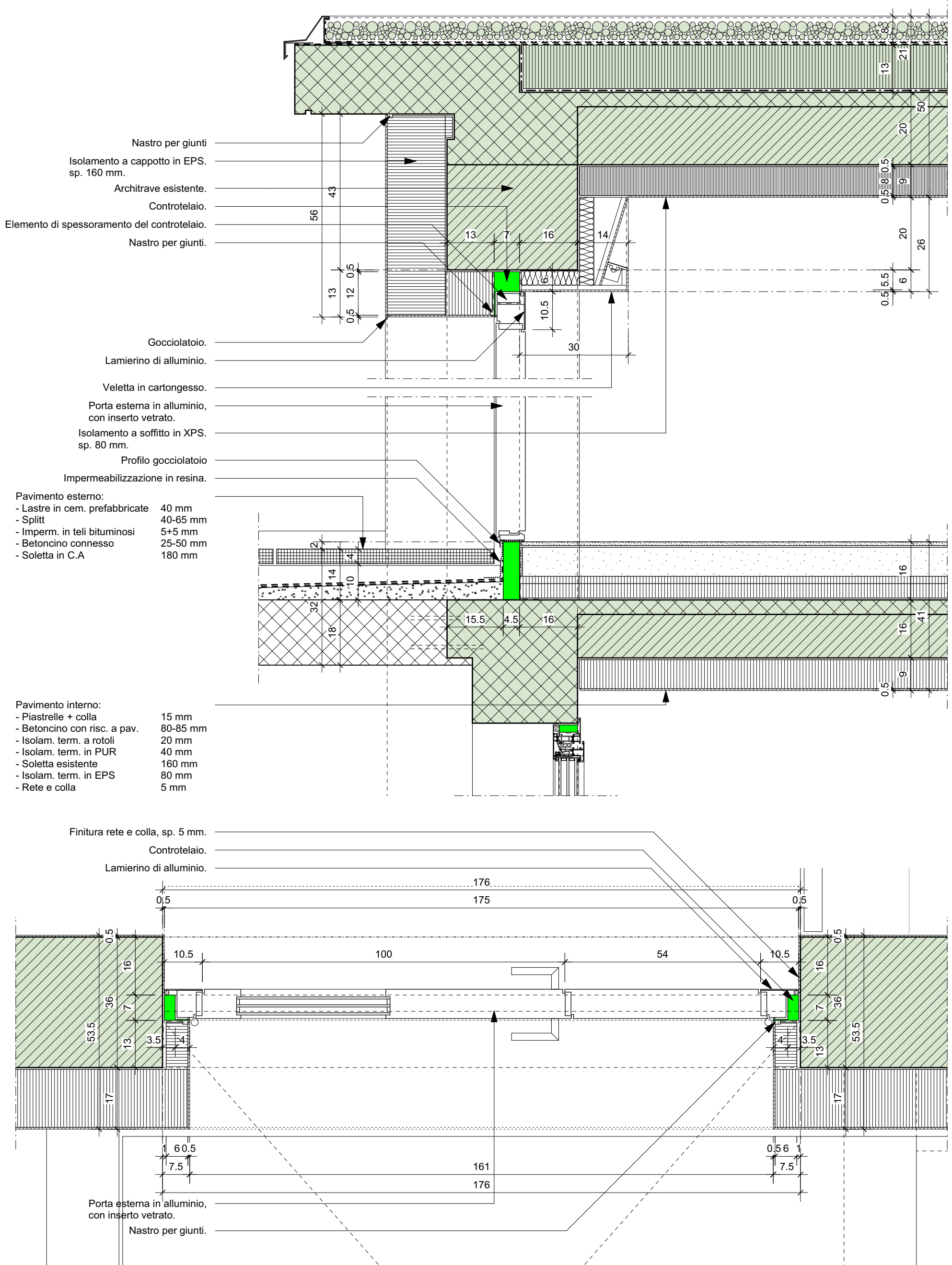
DETTAGLIO 10

Finestra F0.07, F0.22

Livello 0

Scala 1:10





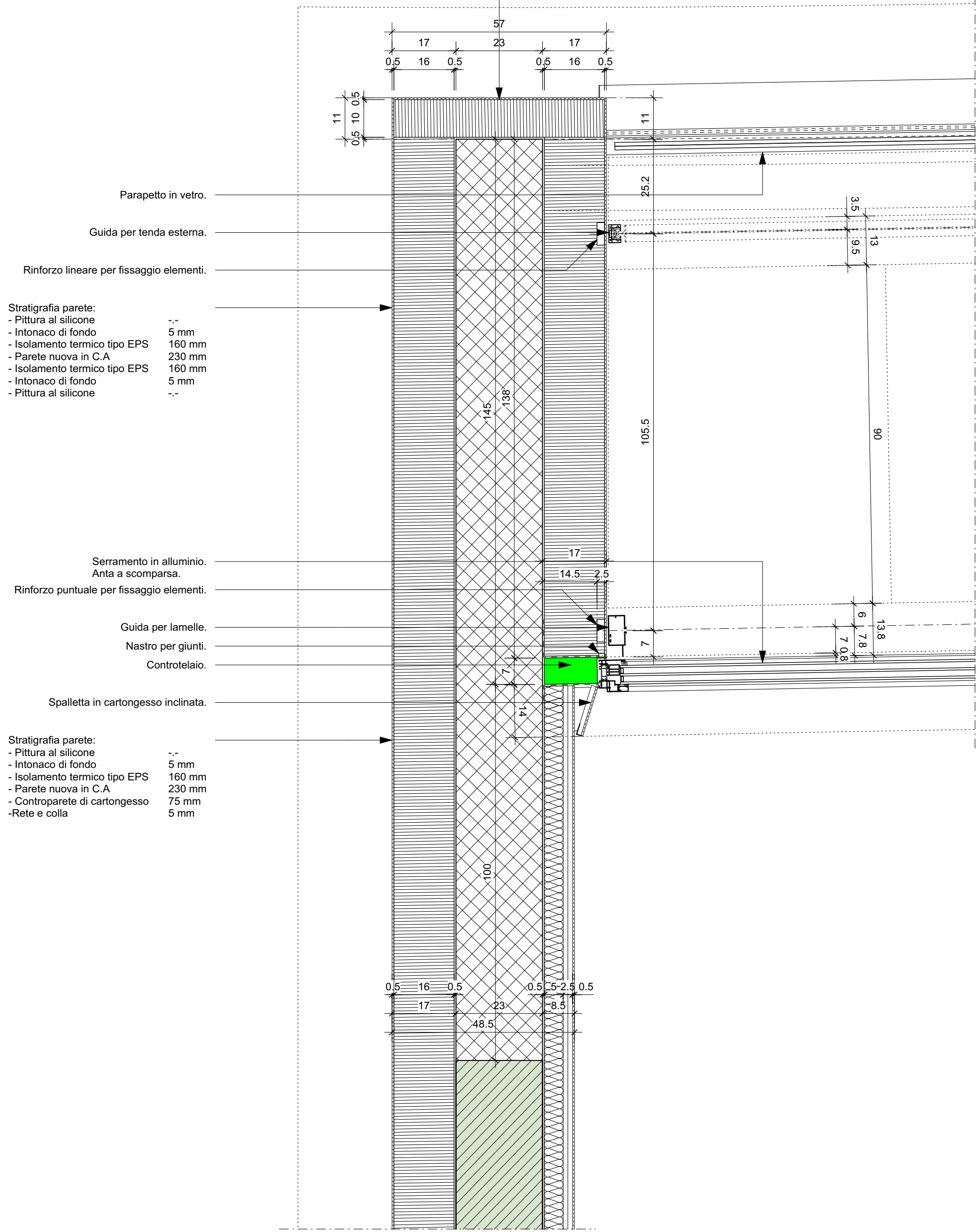
DETTAGLIO 12

Porta d'entrata PE0.02M, PE0.03M

Livello 0

Scala 1:10

Isolamento termico testata in EPS.
sp. 100 mm.

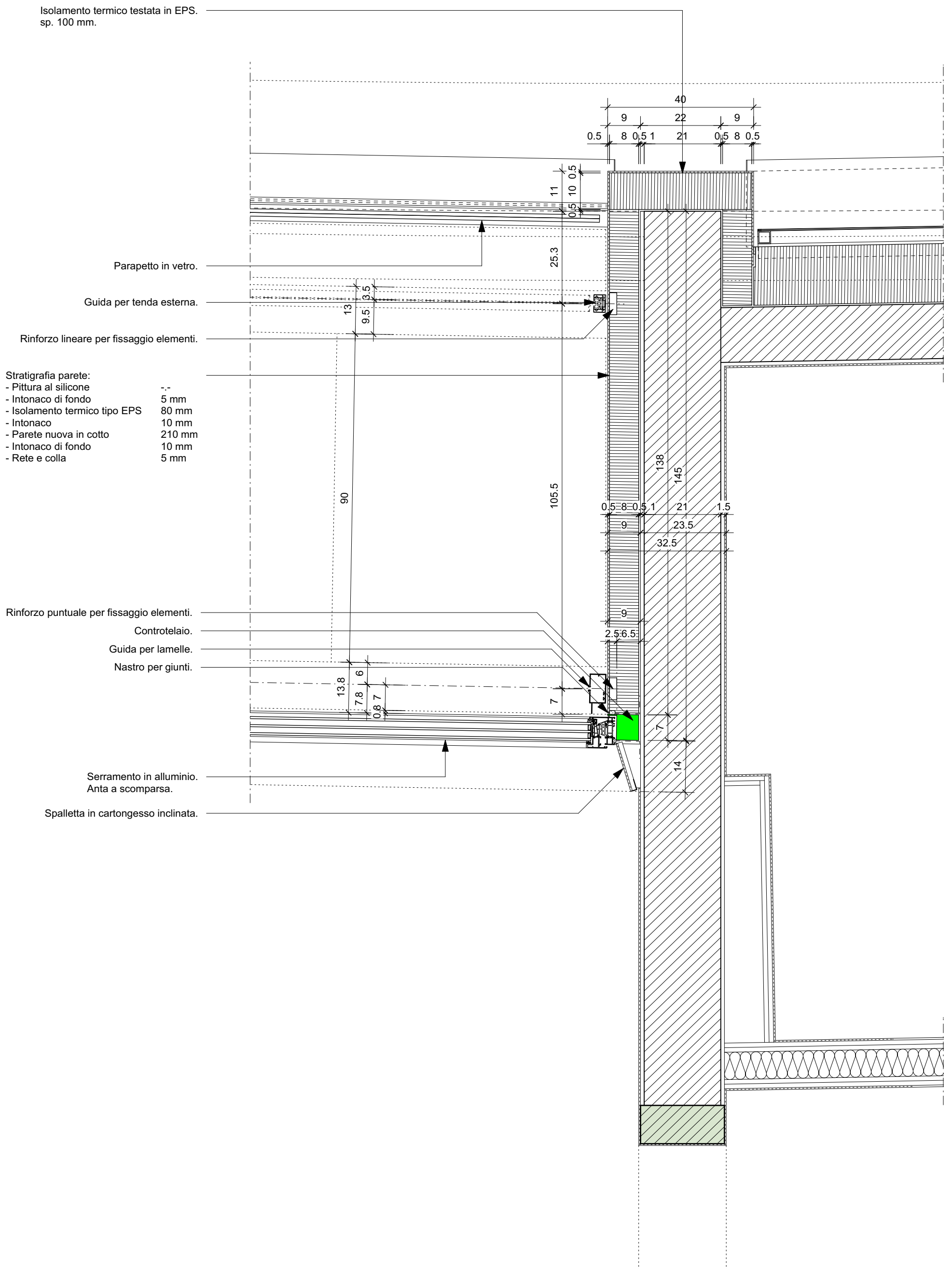


Stratigrafia parete:
- Pittura al silicone -.-
- Intonaco di fondo 5 mm
- Isolamento termico tipo EPS 160 mm
- Parete nuova in C.A 230 mm
- Isolamento termico tipo EPS 160 mm
- Intonaco di fondo 5 mm
- Pittura al silicone -.-

Stratigrafia parete:
- Pittura al silicone -.-
- Intonaco di fondo 5 mm
- Isolamento termico tipo EPS 160 mm
- Parete nuova in C.A 230 mm
- Controparete di cartongesso 75 mm
- Rete e colla 5 mm

DETTAGLIO 13

Finestra F0.09, F0.15
Livello 0
Scala 1:10



DETTAGLIO 14

Finestra - F0.09,F0.10,F0.11,F.012,F0.13,F0.14,F0.15,F0.16,F0.17,F0.18,F0.19,F0.20

Livello 0

Scala 1:10

Mantovana di rivestimento.
 Architrave esistente.
 Controtelaio.

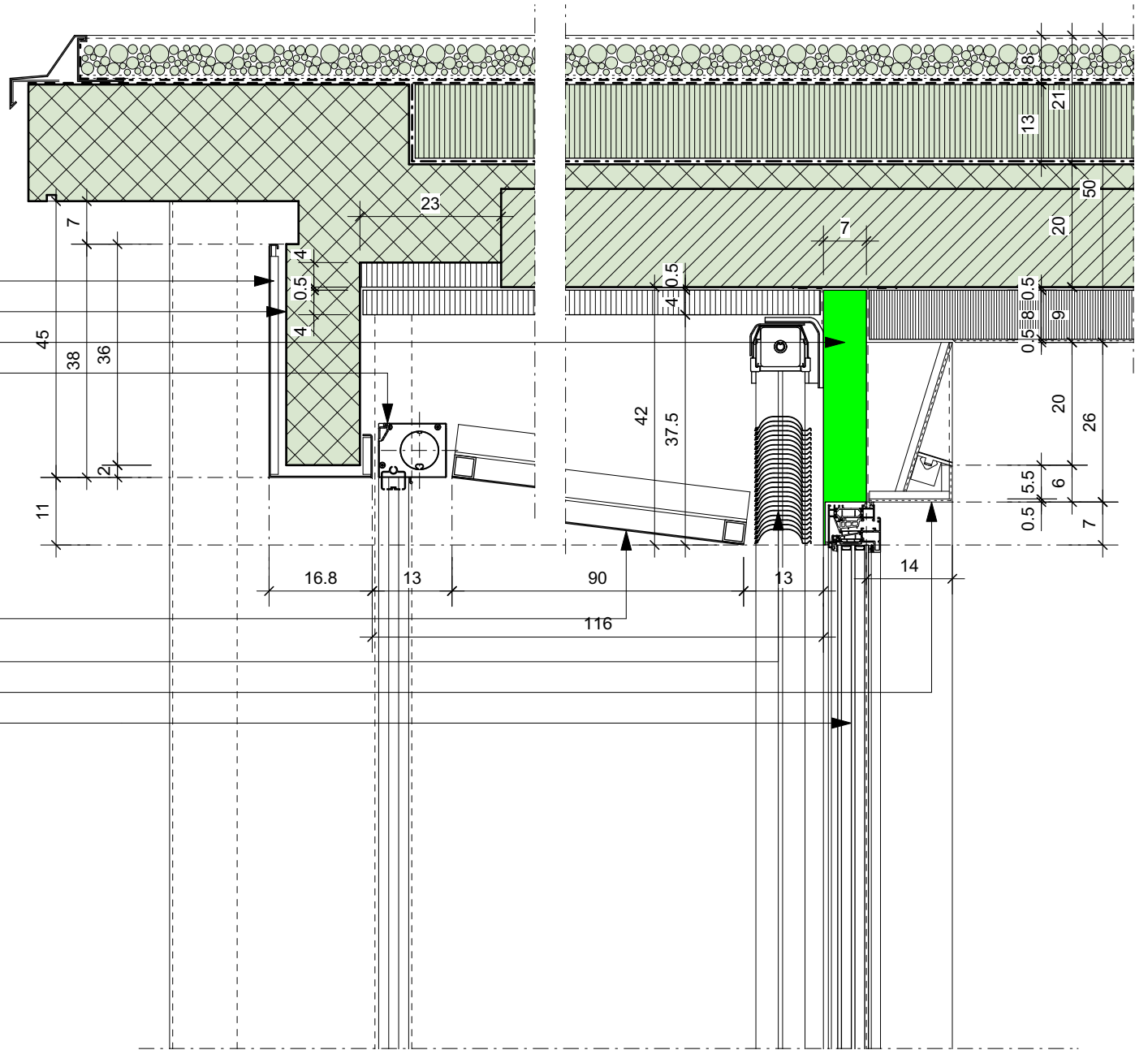
Tenda esterna in tessuto.

Controsoffitto in metallo.

Lamelle a pacchetto.

Veletta in cartongesso.

Serramento in alluminio.
 Anta a scomparsa.



Parapetto in vetro.

Profilo gocciolatoio.

Impermeabilizzazione in resina.

Pavimento esterno:

- Lastre in cem. prefabbricate 40 mm
- Splitt 55-85 mm
- Imperm. in teli bituminosi 5+5 mm
- Betoncino connesso 25-55 mm
- Soletta esistente 160 mm
- Isolam. term. a soffitto EPS 80 mm
- Rete e colla 5 mm

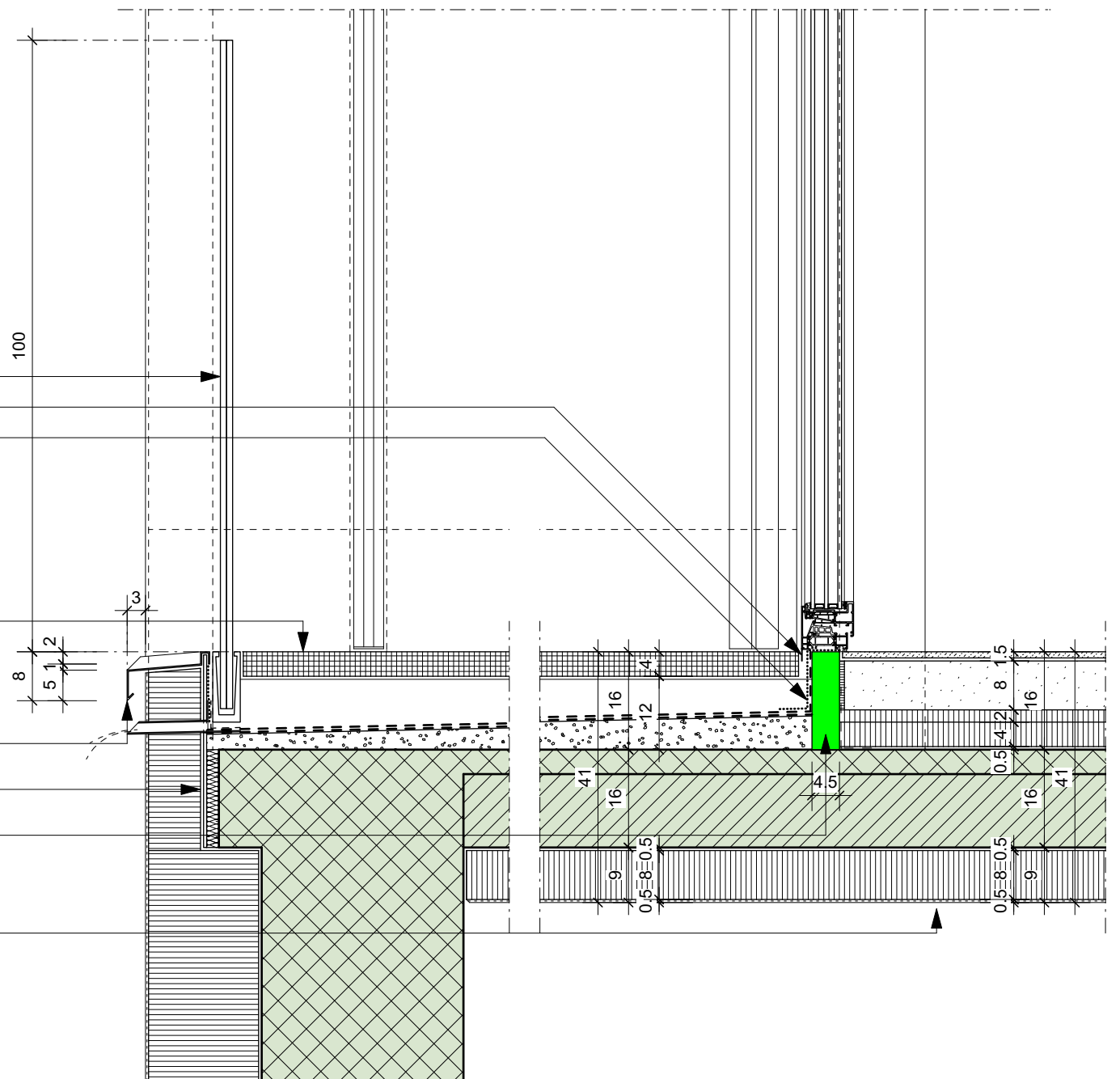
Davanzale in alluminio.

Piastra di contenimento in metallo.

Controtelaio.

Pavimento interno:

- Piastrelle + colla 15 mm
- Betoncino con risc. a pav. 80-85 mm
- Isolam. term. a rotoli 20 mm
- Isolam. term. in PUR 40 mm
- Soletta esistente 160 mm
- Isolam. term. in EPS 80 mm
- Rete e colla 5 mm



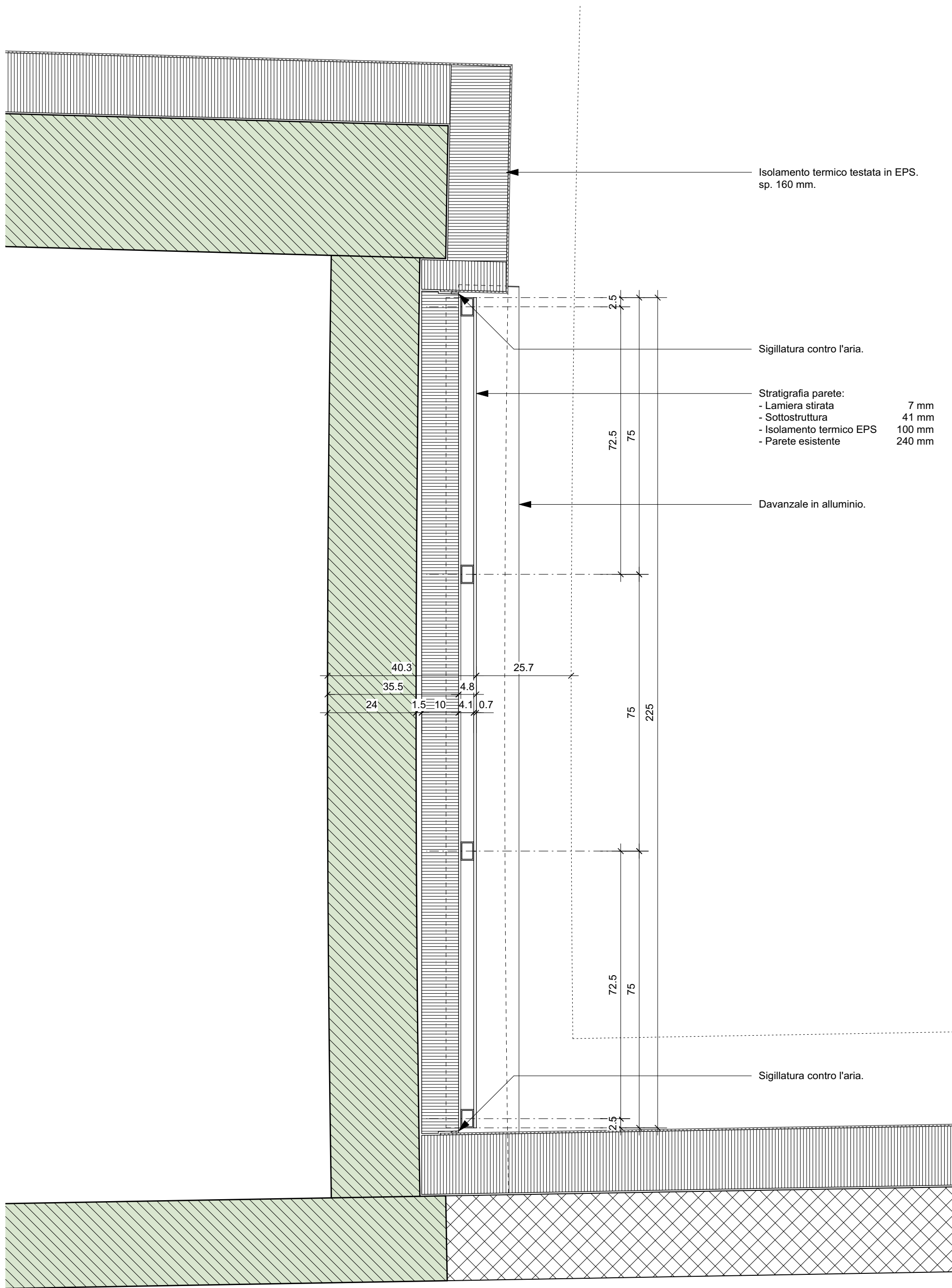
DETTAGLIO 15

Finestra - F0.09,F0.10,F0.11,F.012,F0.13,F0.14,F0.15,F0.16,F0.17,F0.18,F0.19,F0.20

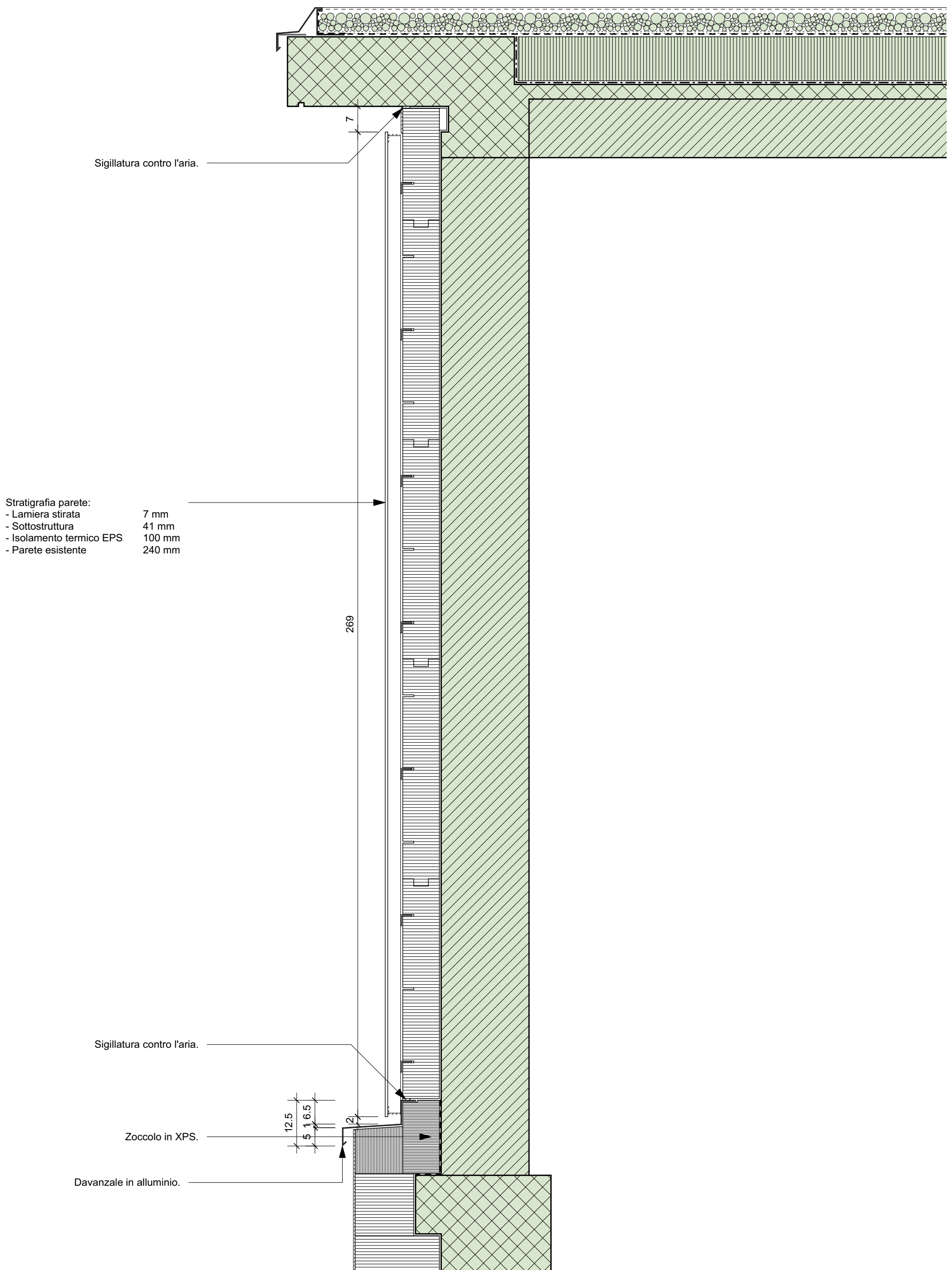
Livello 0

Scala 1:10

SEZIONE



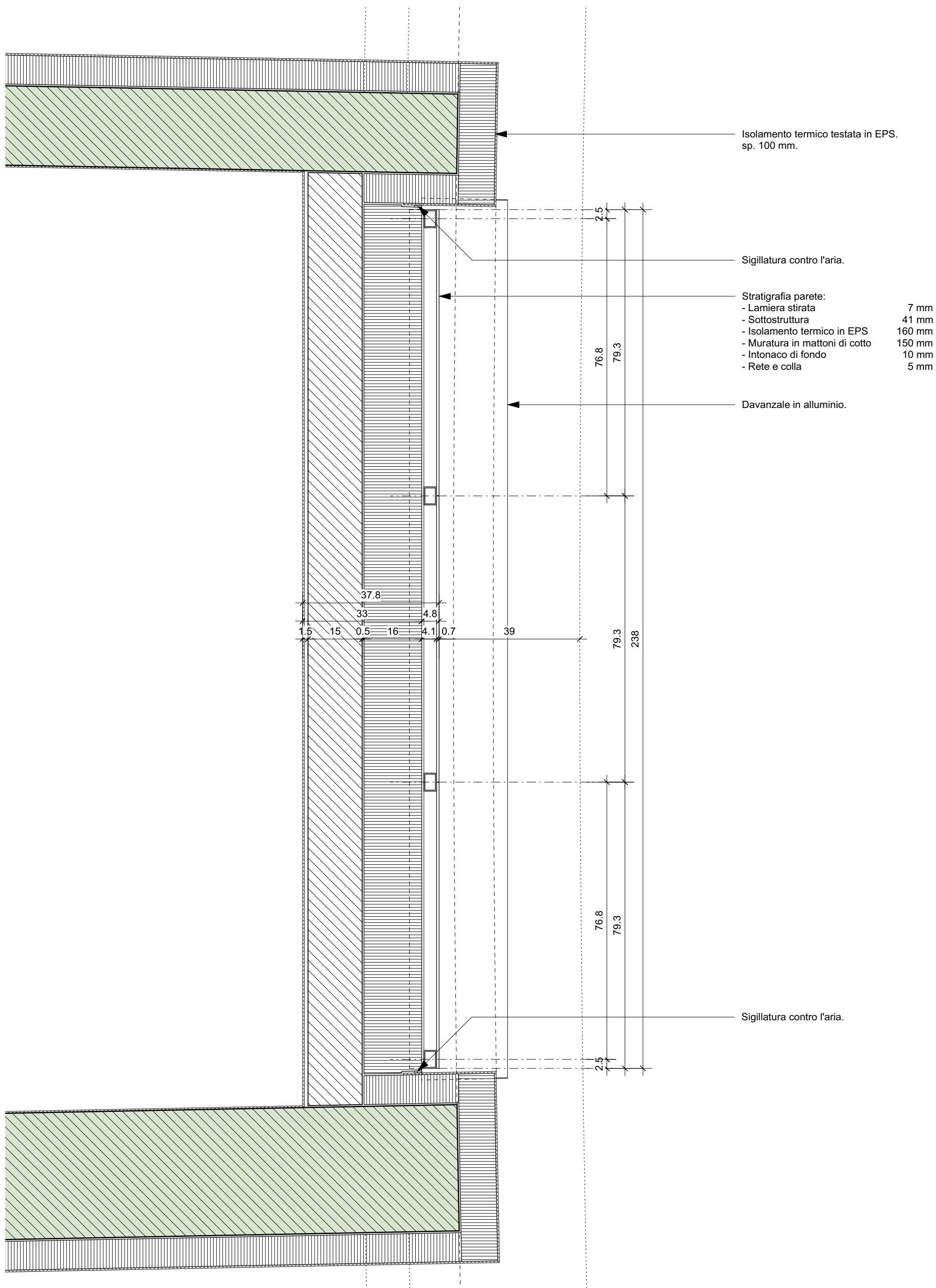
DETTAGLIO 16



SEZIONE

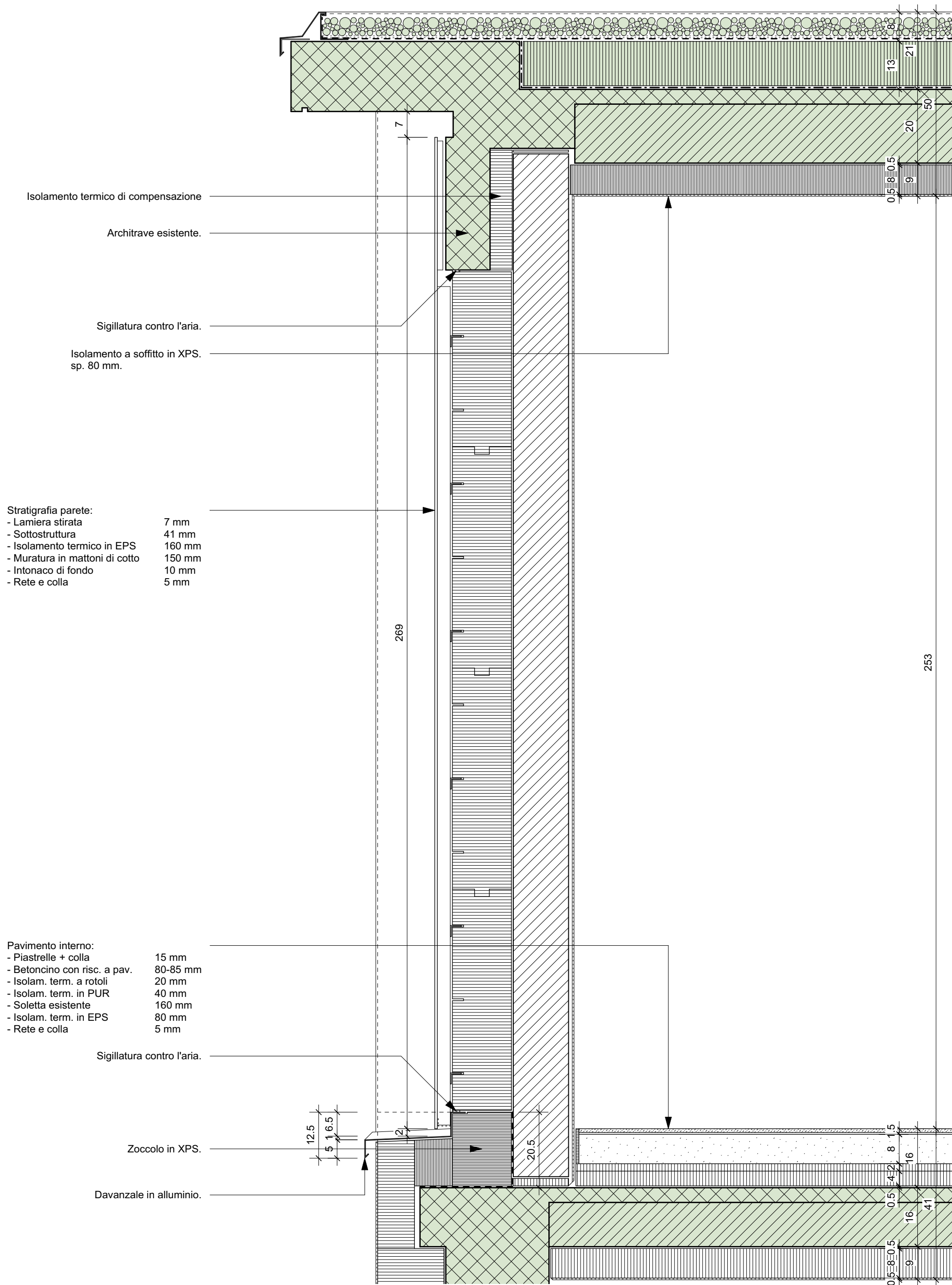
DETTAGLIO 17

Facciata ventilata modulo laterale
 Livello 0
 Scala 1:10



DETTAGLIO 18

Facciata ventilata
Livello 0
Scala 1:10



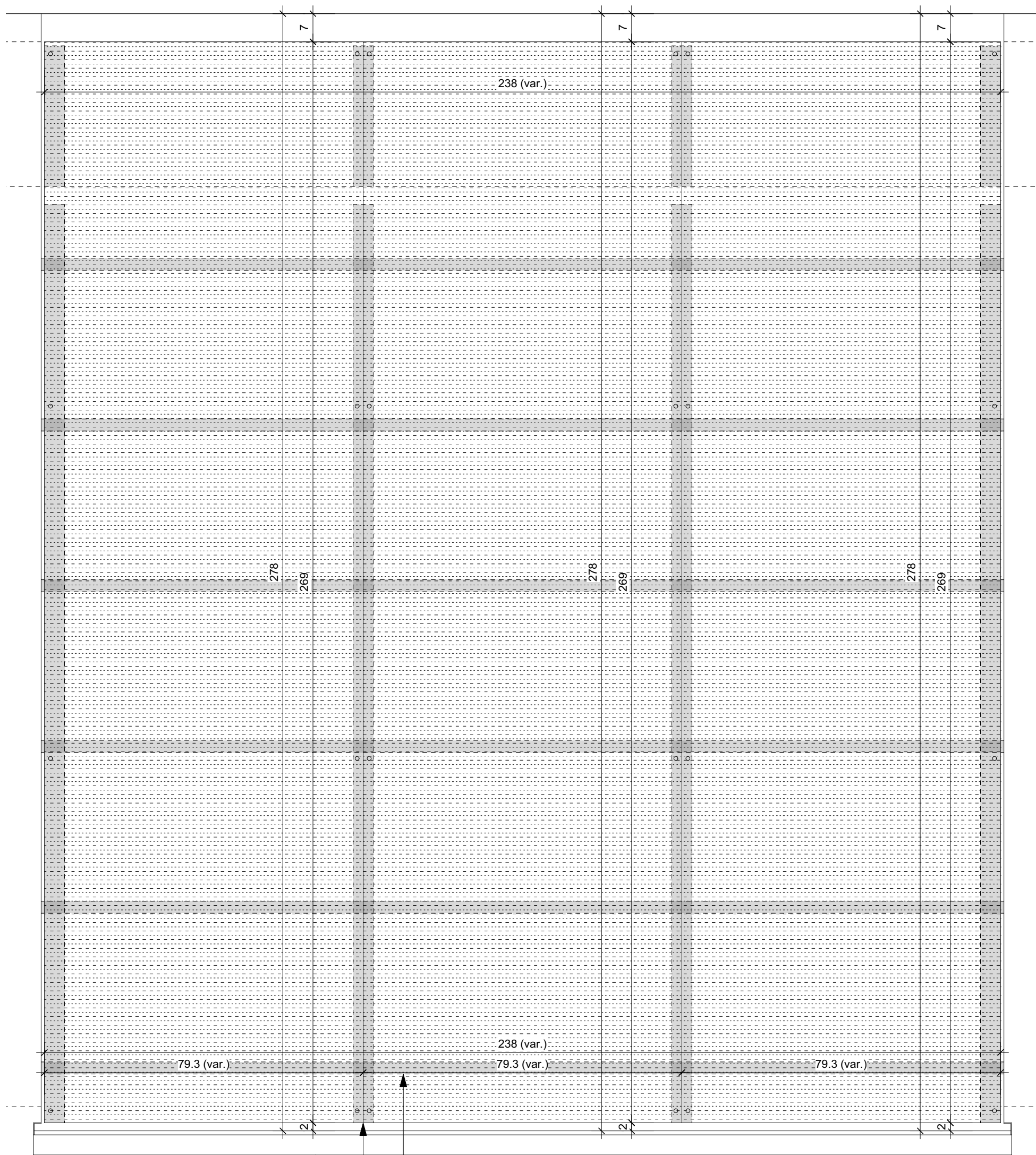
DETTAGLIO 19

Facciata ventilata

Livello 0

Scala 1:10

SEZIONE



Davanzale in alluminio.

Listoni verticali, secondo lo standard dell'imprenditore.

Profilo a L per fissaggio listoni, secondo lo standard dell'imprenditore.

PROSPETTO

DETTAGLIO 20

Facciata ventilata

Livello 0

Scala 1:10