

Janisol C4 EI60/EI90

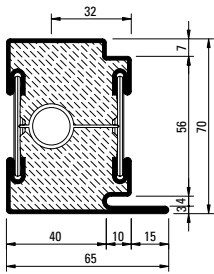
Lieferprogramm und Beschlageinbau

Janisol C4 EI60/EI90

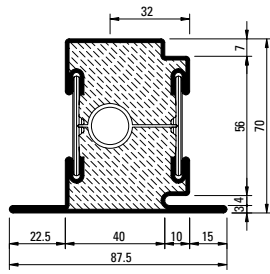
Programme de livraison et montage des ferrures

Janisol C4 EI60/EI90

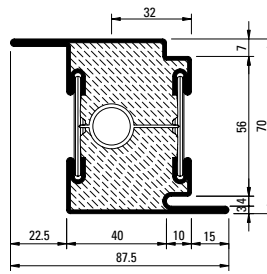
Sales range and installation of fittings



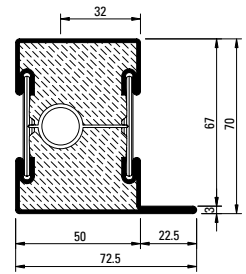
630.013.C4
630.013.C4 Z
630.013.C45



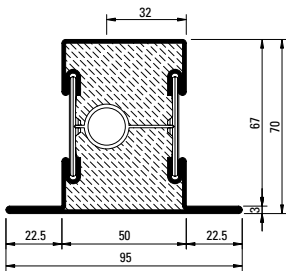
630.114.C4
630.114.C4 Z
630.114.C45



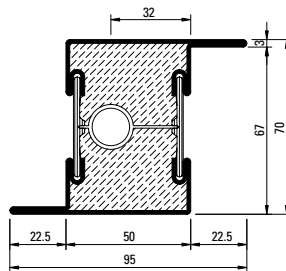
630.416.C4
630.416.C4 Z
630.416.C45



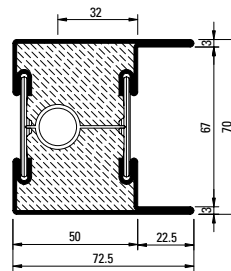
601.685.C4
601.685.C4 Z
601.685.C45



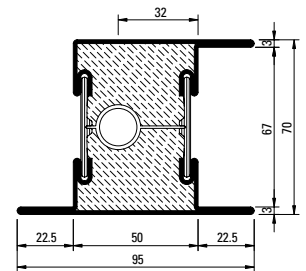
602.685.C4
602.685.C4 Z
602.685.C45



603.685.C4
603.685.C4 Z



604.685.C4
604.685.C4 Z



605.685.C4
605.685.C4 Z
605.685.C45

Oberfläche/Werkstoff

Artikel-Nr.

ohne Zusatz = blank

mit Z = bandverzinkter Stahl

Werkstoff 1.4301 (AISI 304)

mit 45 = blank

mit 47 = geschliffen, Korn 220-240

mit 48 = geschliffen, Korn 320-400

Edelstahl geschliffen auf Anfrage

Surface/Matériau

No. d'article

sans supplément = brut

avec Z = bande d'acier zinguée

Matériau 1.4301 (AISI 304)

avec 45 = brut

avec 47 = polies, grain 220-240

avec 48 = polies, grain 320-400

Acier Inox polie sur demande

Surface/Material

Part no.

without addition = bright

with Z = strip galvanised steel

Material 1.4301 (AISI 304)

with 45 = bright

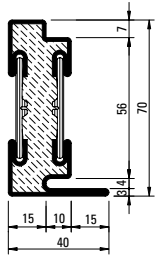
with 47 = polished, grain 220-240

with 48 = polished, grain 320-400

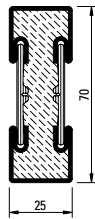
Stainless steel polished on request

Profil-Nr.	G kg/m	Ix cm ⁴	Wx cm ³	Iy cm ⁴	Wy cm ³	U m ² /m
630.013.C4	7,064	27,3	6,39	18,7	5,14	0,293
630.114.C4	7,584	31,0	6,68	27,4	5,93	0,337
630.416.C4	7,584	34,0	9,01	27,4	5,93	0,337

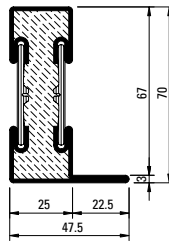
Profil-Nr.	G kg/m	Ix cm ⁴	Wx cm ³	Iy cm ⁴	Wy cm ³	U m ² /m
601.685.C4	7,224	28,0	6,63	21,7	5,12	0,285
602.685.C4	7,744	31,8	6,92	31,1	6,54	0,330
603.685.C4	7,744	34,6	9,27	31,1	6,54	0,330
604.685.C4	7,744	34,6	9,27	27,1	7,03	0,341
605.685.C4	8,274	39,8	9,65	38,4	7,46	0,374



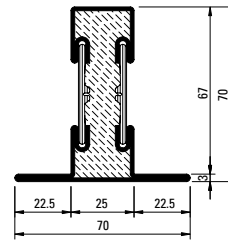
630.010.C4
630.010.C4 Z



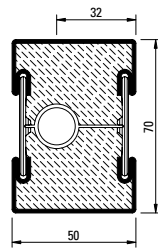
600.006.C4
600.006.C4 Z



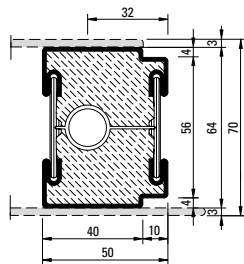
601.635.C4
601.635.C4 Z



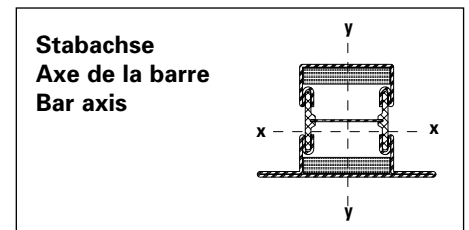
602.635.C4
602.635.C4 Z



600.005.C4
600.005.C4 Z

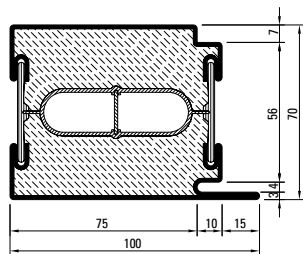


600.010.C4
600.010.C4 Z

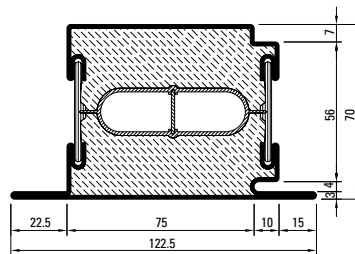


Artikelbibliothek
 Bibliothèque des articles
 Article library

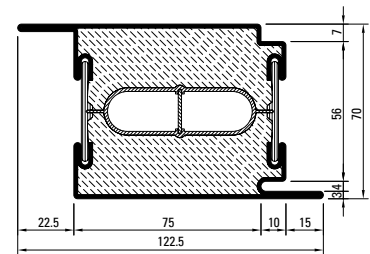
DXF **DWG**



630.016.C4*
630.016.C4 Z*



630.115.C4*
630.115.C4 Z*

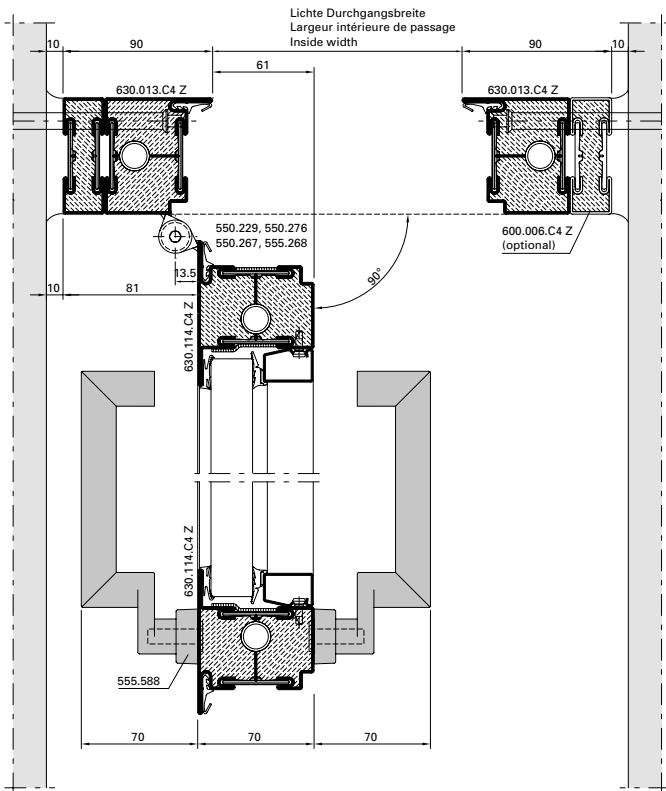


630.417.C4*
630.417.C4 Z*

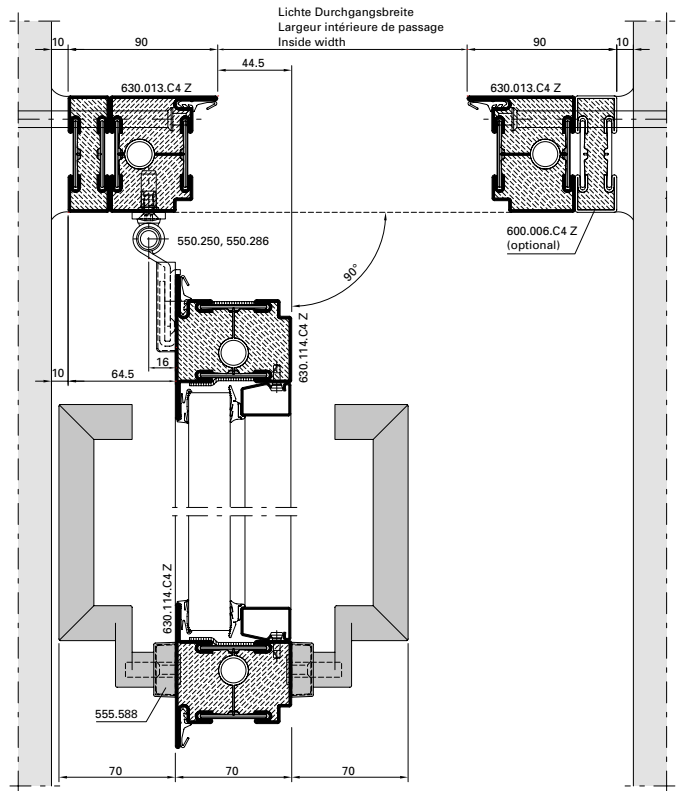
* Länge/Longueur/Length 3 m

Profil-Nr.	G kg/m	I _x cm ⁴	W _x cm ³	I _y cm ⁴	W _y cm ³	U m ² /m
630.010.C4	4,574	20,1	4,59	4,14	1,63	0,248
600.006.C4	4,204	16,0	4,29	2,76	2,20	0,191
601.635.C4	4,724	20,8	4,82	5,84	1,88	0,235
602.635.C4	5,240	24,3	5,13	10,1	2,88	0,291
600.005.C4	6,704	23,1	6,17	14,6	5,84	0,241
600.010.C4	6,064	18,6	5,44	13,1	5,17	0,237

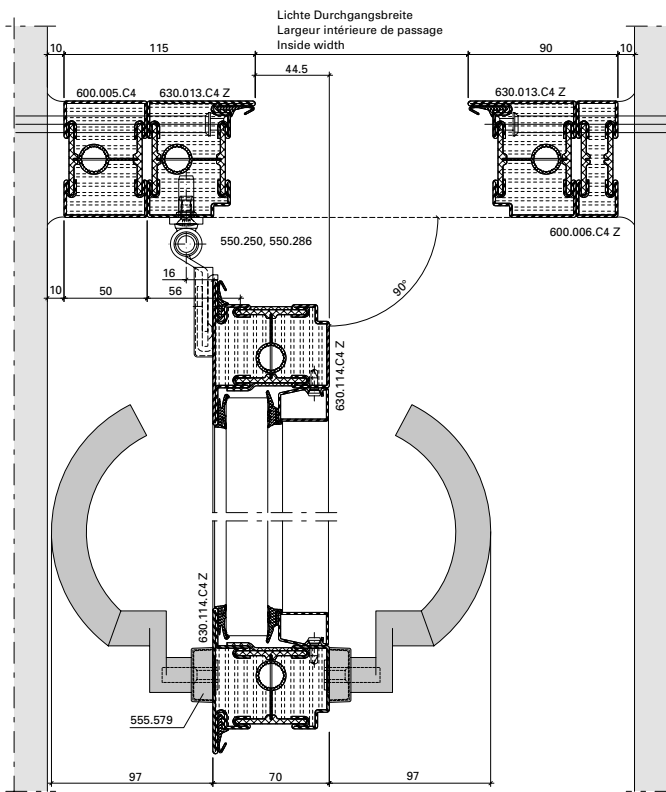
Profil-Nr.	G kg/m	I _x cm ⁴	W _x cm ³	I _y cm ⁴	W _y cm ³	U m ² /m
630.016.C4	10,310	37,18	8,92	61,05	11,63	0,368
630.115.C4	10,830	41,19	9,18	79,58	12,42	0,412
630.417.C4	10,830	43,71	11,62	79,58	12,42	0,412



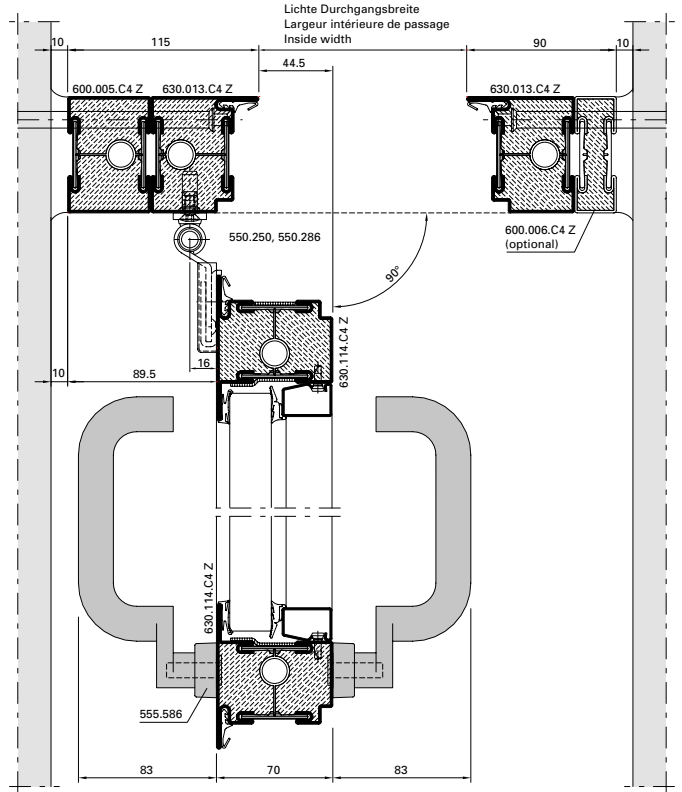
DXF **DWG** 33-0101-E-007



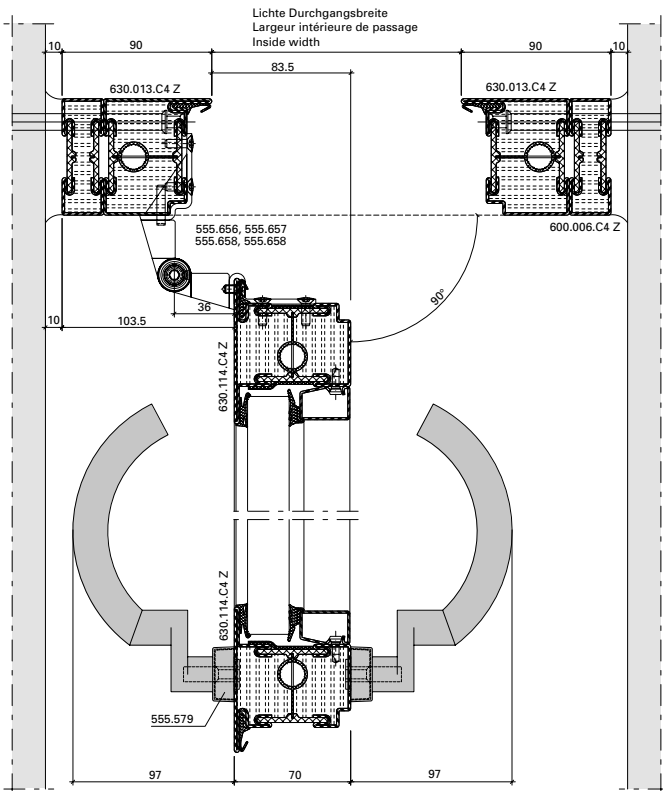
DXF **DWG** 33-0101-E-008



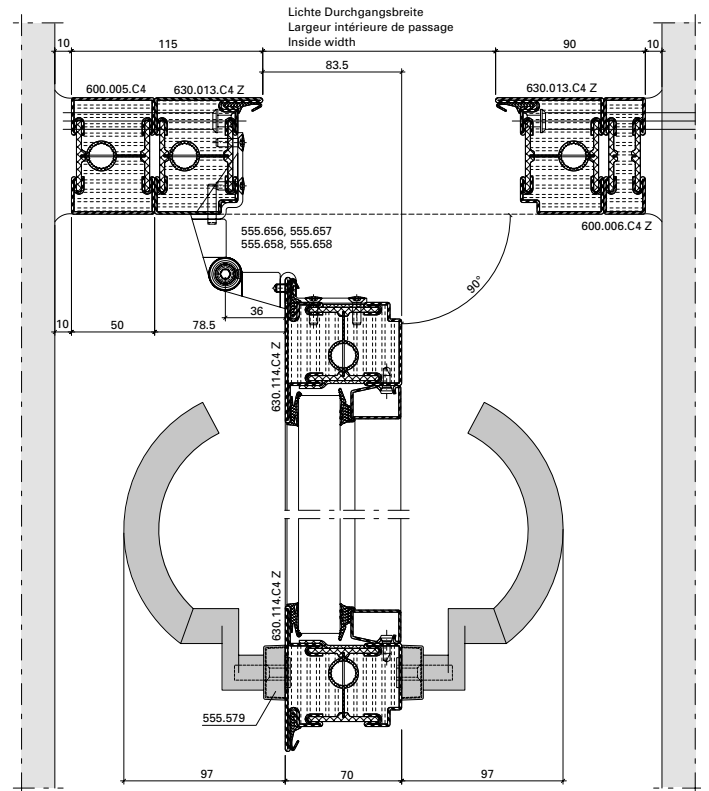
DXF **DWG** 33-0101-E-009



DXF **DWG** 33-0101-E-010



DXF **DWG** 33-0101-E-022

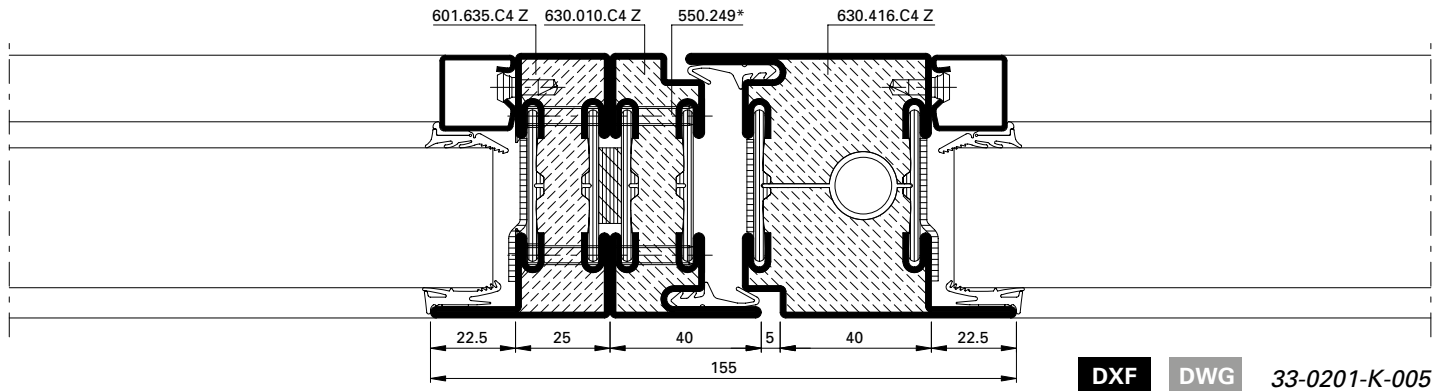


DXF **DWG** 33-0101-E-021

Elementstoss Türe - Festverglasung

Détail jonction porte - vitrage fixe

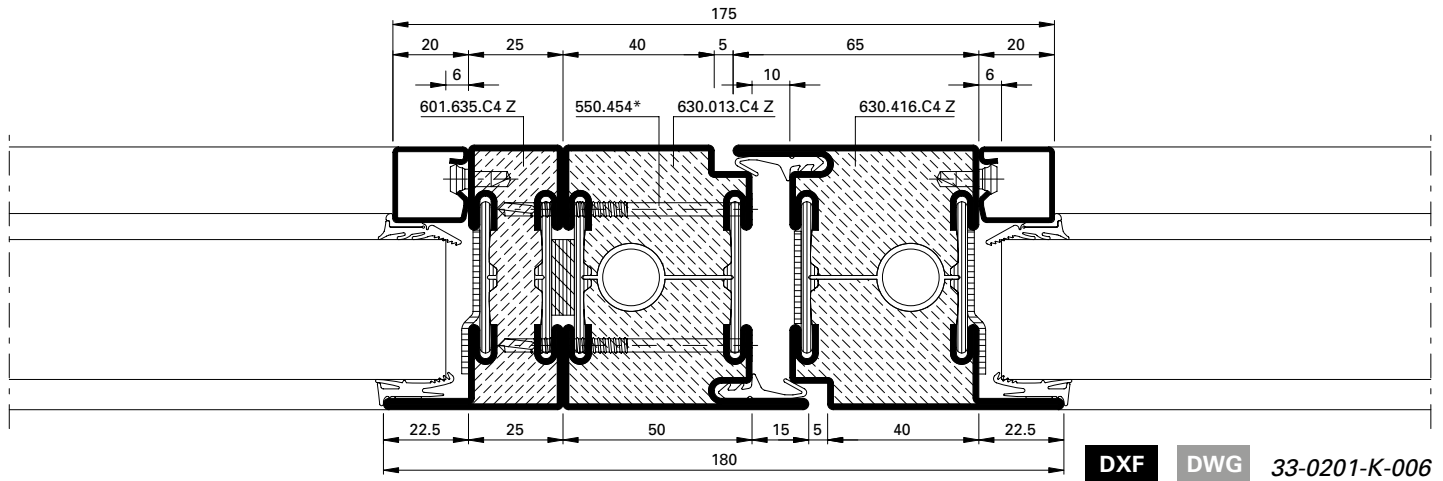
Junction detail door - fixed glazing



Elementstoss Türe - Festverglasung

Détail jonction porte - vitrage fixe

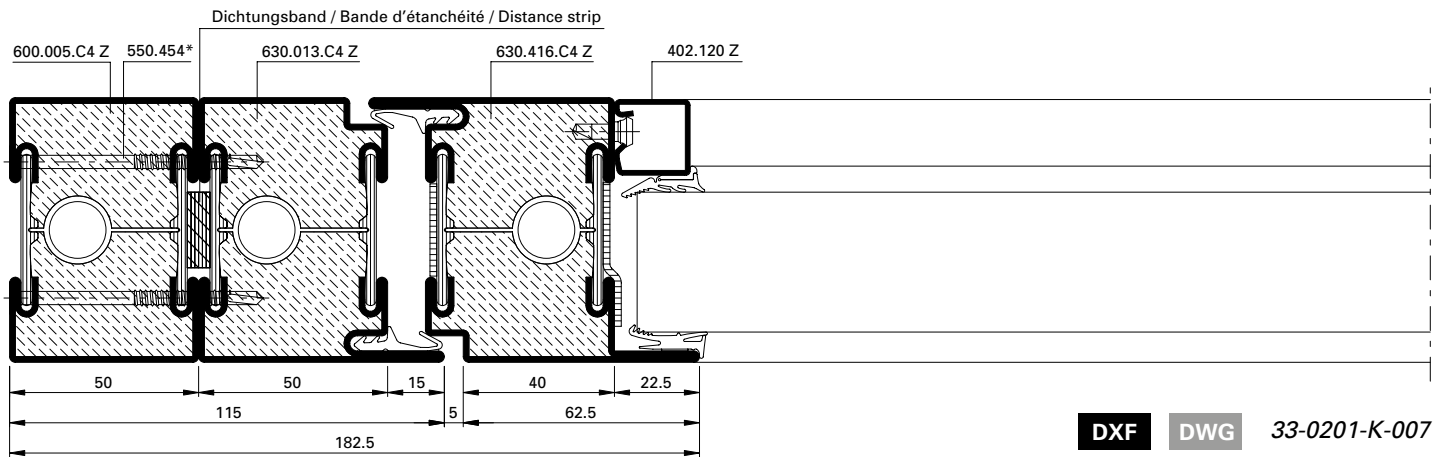
Junction detail door - fixed glazing



Detail Türrahmen-Verbreiterung

Détail élargissement du cadre de la porte

Detail of enlargement of door frame



* Schrauben-Abstand ≤ 500 mm

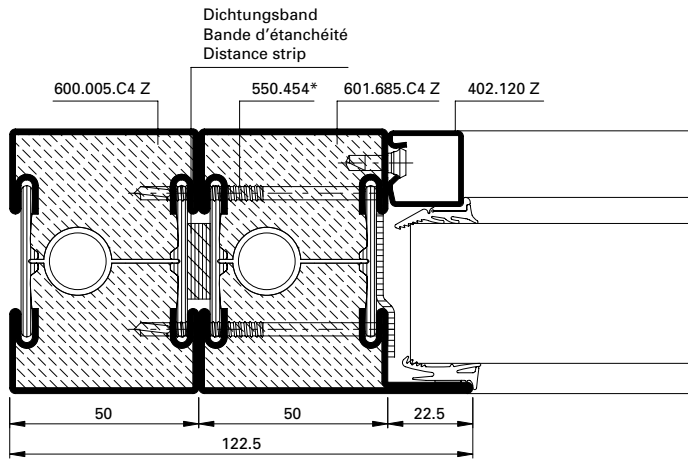
* Distance des vis ≤ 500 mm

* Screw distance ≤ 500 mm

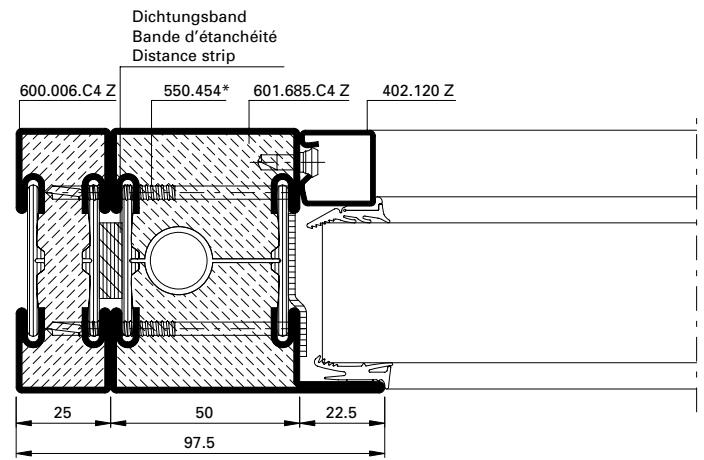
Detail Rahmen-Verbreiterung

Détail élargissement du cadre

Detail enlargement of frame



DXF **DWG** 33-0201-K-001

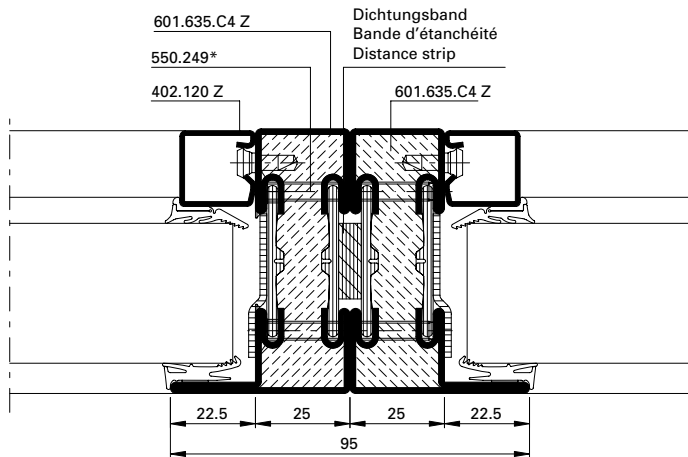


DXF **DWG** 33-0201-K-002

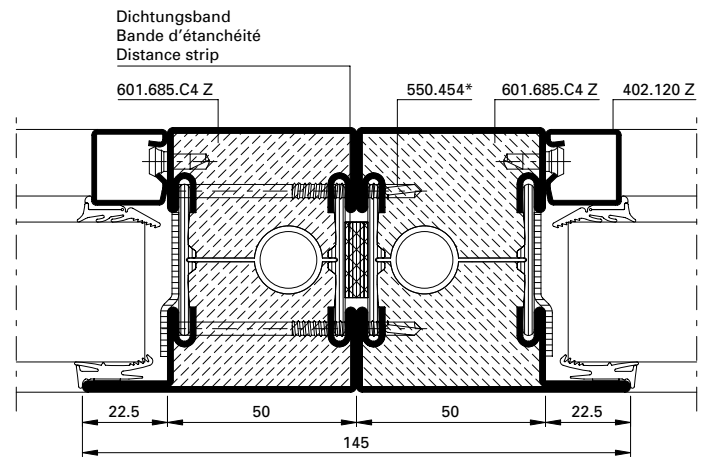
Detail Elementstoss
 Pfosten-Verbreiterung

Détail jonction des éléments
 élargissement du montant

Junction detail
 enlargement of mullion



DXF **DWG** 33-0201-K-003



DXF **DWG** 33-0201-K-004

* Schrauben-Abstand ≤ 500 mm

* Distance des vis ≤ 500 mm

* Screw distance ≤ 500 mm