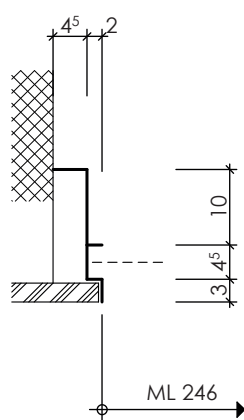


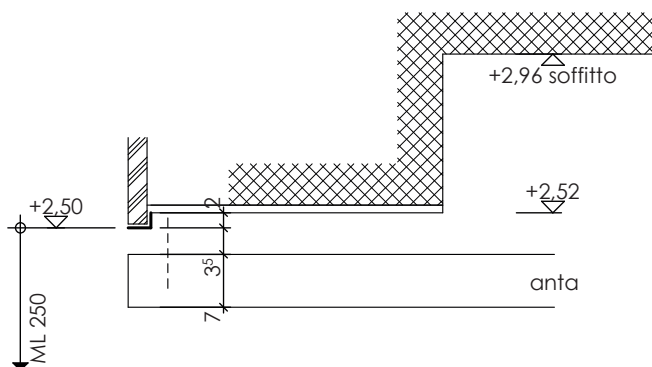
PZ 1

Accesso: al PT normale
Porta basculante
Gomma inferiore 40 mm
Spazio superiore assente
Rivestimento: legno tipo Topakustik 35 mm
Spessore anta 70 mm

PIANTA



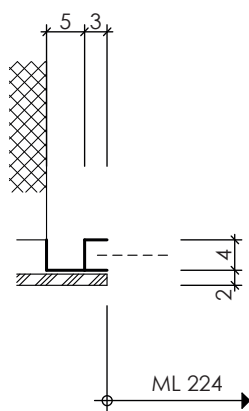
ARCHITRAVE



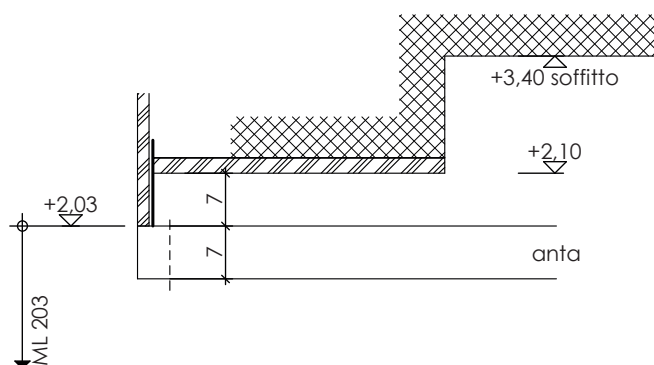
PZ 1

Accesso: al PT normale
Porta basculante
Gomma inferiore assente, solo aria 20 mm
Spazio superiore assente
Rivestimento: legno tipo Topakustik 35 mm
Spessore anta 70 mm

PIANTA



ARCHITRAVE

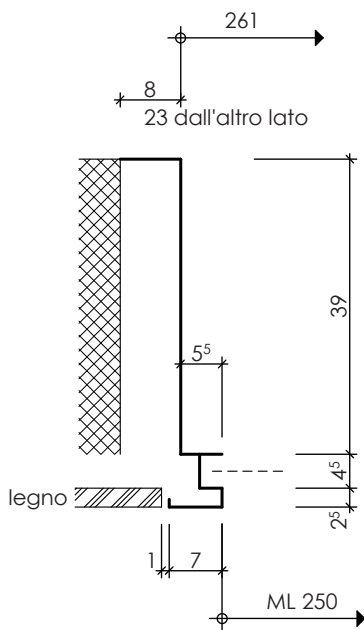


BENE CULTURALE

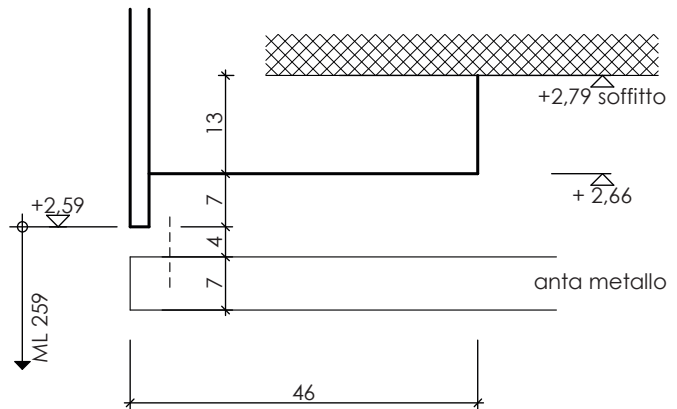
PZ 1

Accesso: al PT normale
 Porta basculante
 Gomma inferiore 40 mm
 Spazio superiore assente
 Rivestimento: lamiera
 Spessore anta 70 mm

PIANTA



ARCHITRAVE

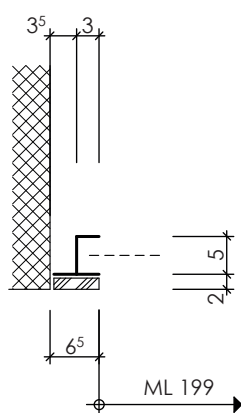


Gli schemi e le misure sono indicative. L'ASS deve rilevare e verificare tutte le misure sul posto.

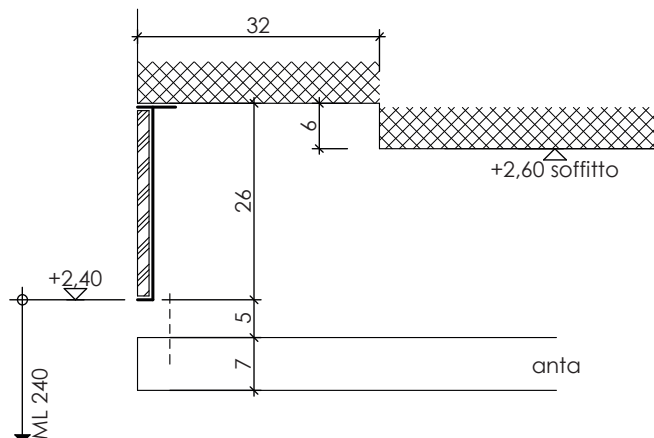
PZ 2

Accesso: al PT normale
Porta basculante
Gomma inferiore assente
Spazio superiore assente
Rivestimento: legno tipo perline su telaio in ferro
Spessore anta 70 mm

PIANTA



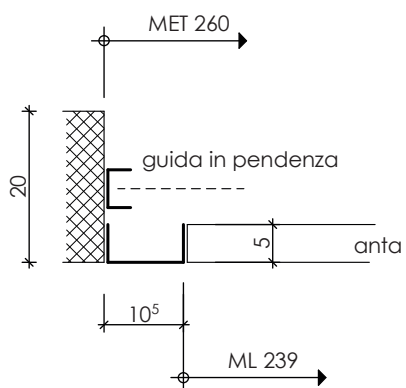
ARCHITRAVE



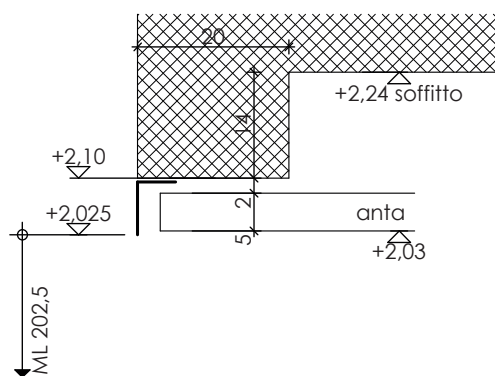
PZ 2

Accesso: al PT, con accesso dal 1°P e "calata" dalla balconata
 Porta basculante
 Gomma inferiore assente
 Spazio superiore assente
 Rivestimento: metallo
 Spessore anta 50 mm

PIANTA



ARCHITRAVE

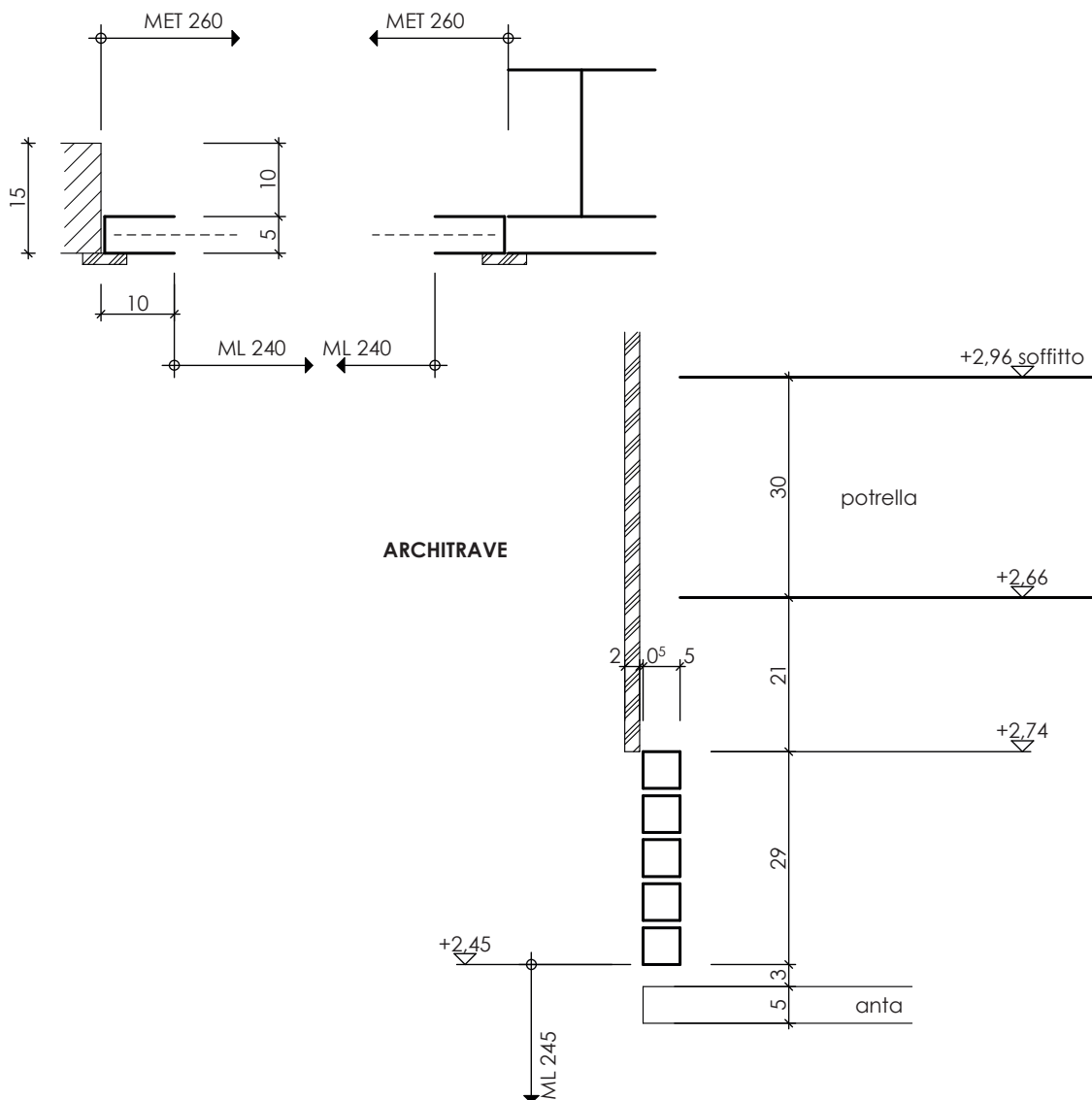


Gli schemi e le misure sono indicative. L'ASS deve rilevare e verificare tutte le misure sul posto.

PZ 3

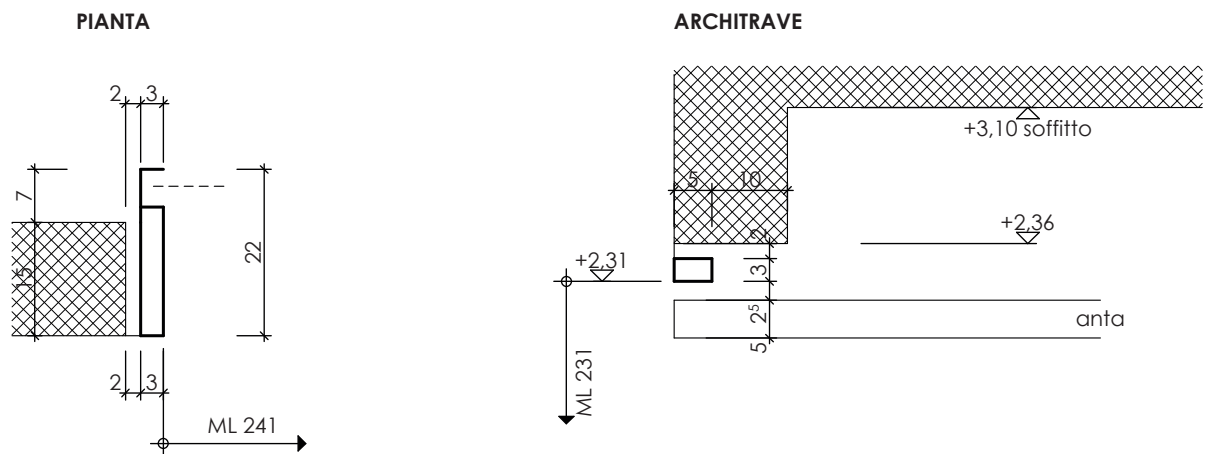
Accesso: al PT normale
Porta basculante
Gomma inferiore assente
Spazio superiore assente
Rivestimento: metallo
Spessore anta 50 mm

PIANTA



PZ 4 al PT
PZ 2 al -2°P
(TOT. 6 PZ)

Accesso: al PT normale
Accesso: al -2°P tramite scala interna largh. 210 cm
Porta basculante
Gomma inferiore assente
Spazio superiore assente
Rivestimento: metallo
Spessore anta 50 mm

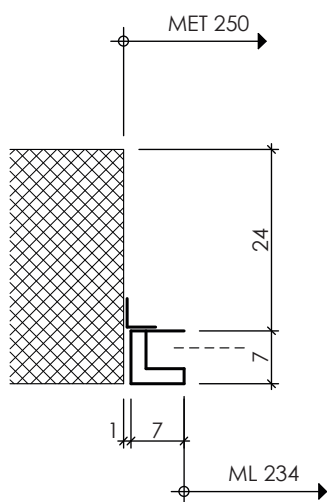


Gli schemi e le misure sono indicative. L'ASS deve rilevare e verificare tutte le misure sul posto.

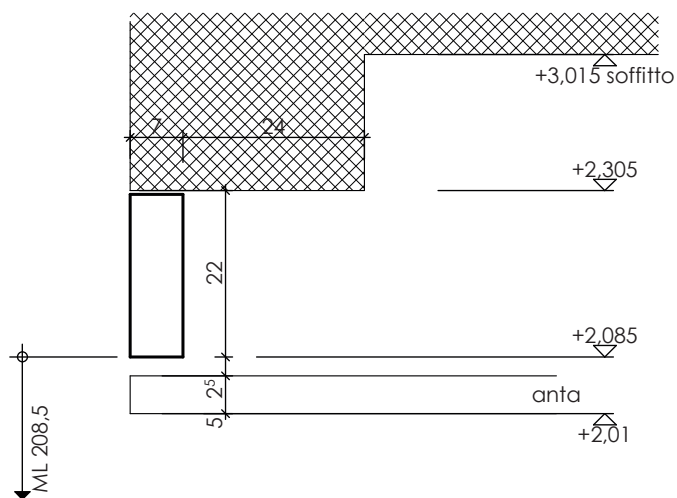
PZ 2

Accesso: al PT normale
Porta basculante
Gomma inferiore presente 80 mm
Spazio superiore presente 20 mm aria
Rivestimento: pannello compensato pitturato
Spessore anta 70 mm

PIANTA



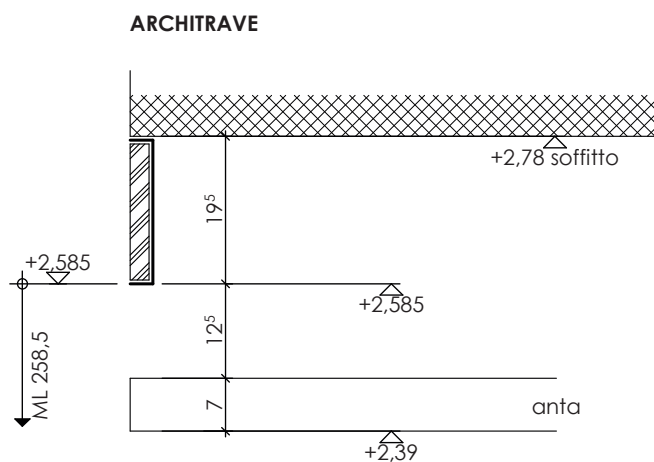
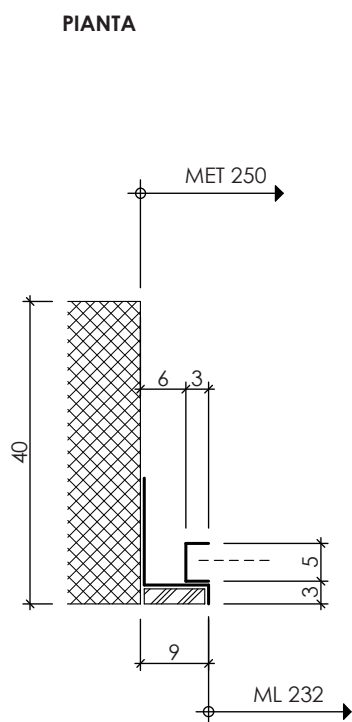
ARCHITRAVE



Gli schemi e le misure sono indicative. L'ASS deve rilevare e verificare tutte le misure sul posto.

PZ 2

Accesso: al PT normale
Porta basculante
Gomma inferiore 30 mm
Spazio superiore assente
Rivestimento: legno tipo Topakustik 30 mm
Spessore anta 70 mm

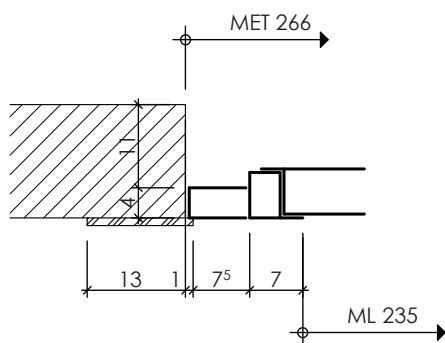


Gli schemi e le misure sono indicative. L'ASS deve rilevare e verificare tutte le misure sul posto.

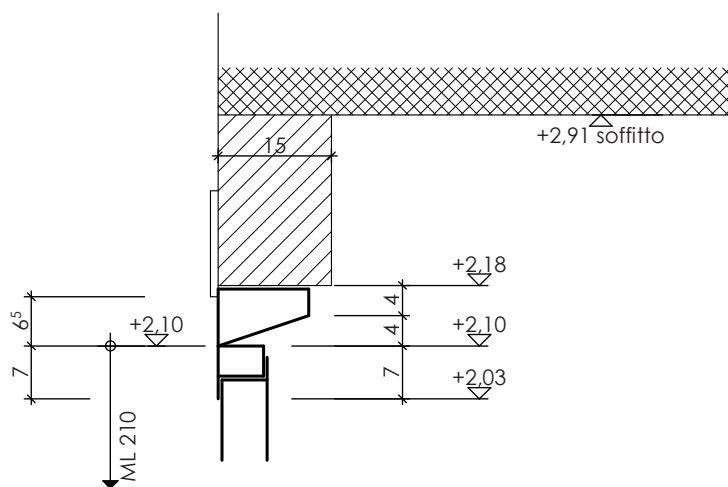
PZ 1

Accesso: al PT normale
 Porta a 2 ante a battente
 Gomma inferiore assente
 Spazio superiore assente
 Rivestimento: lamiera
 Spessore anta 60 mm

PIANTA



ARCHITRAVE

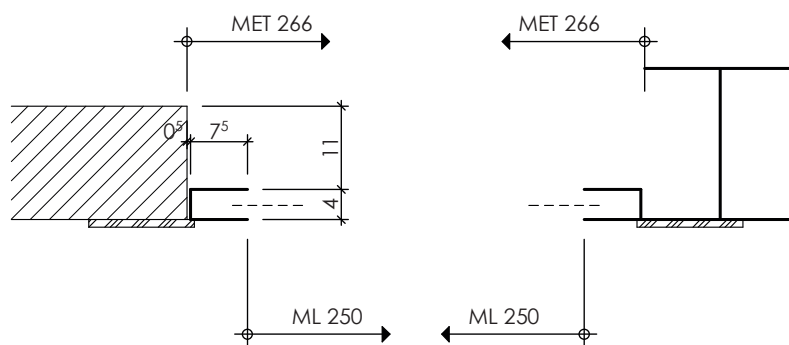


Gli schemi e le misure sono indicative. L'ASS deve rilevare e verificare tutte le misure sul posto.

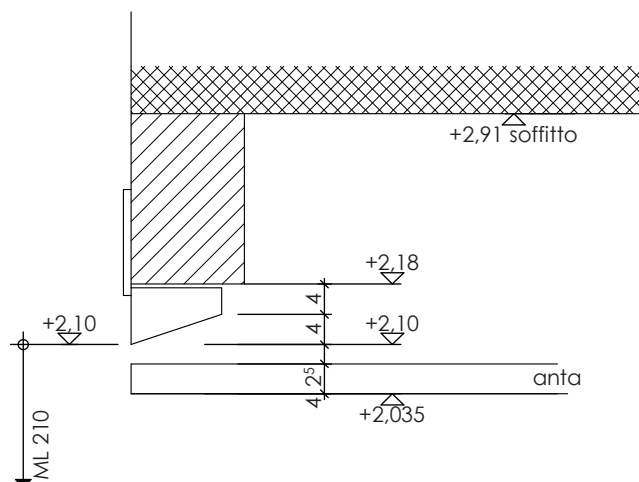
PZ 2

Accesso: al PT normale
 Porta basculante
 Gomma inferiore assente
 Spazio superiore assente
 Rivestimento: lamiera
 Spessore anta 40 mm

PIANTA



ARCHITRAVE

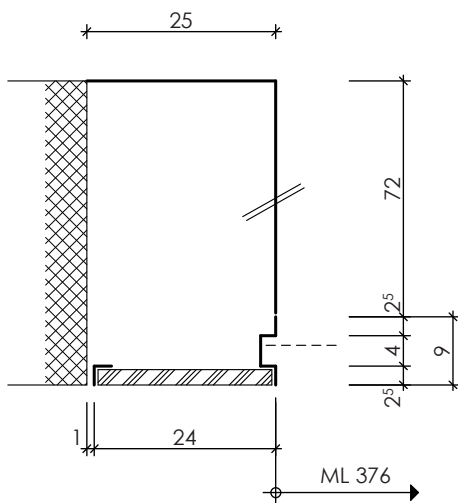


Gli schemi e le misure sono indicative. L'ASS deve rilevare e verificare tutte le misure sul posto.

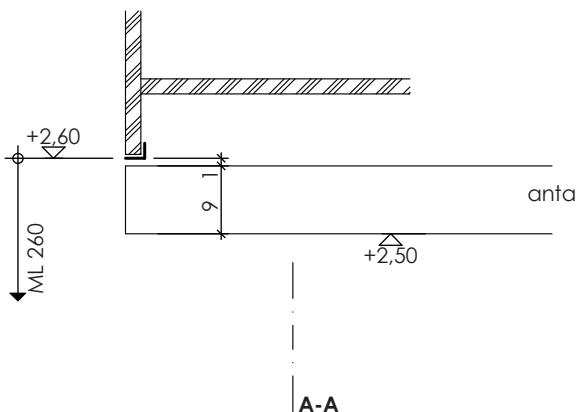
PZ 4

Accesso: al PT difficoltoso, attenzione porta dim. 170 x h. 235 cm
 Porta basculante
 Gomma inferiore assente
 Spazio superiore assente
 Rivestimento: legno tipo Topakustik, anta fonica
 Spessore anta 90 mm
 Guide incassate in soffitto

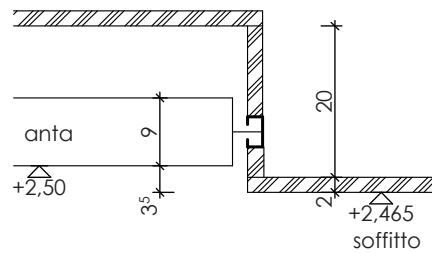
PIANTA



ARCHITRAVE



SEZIONE A-A

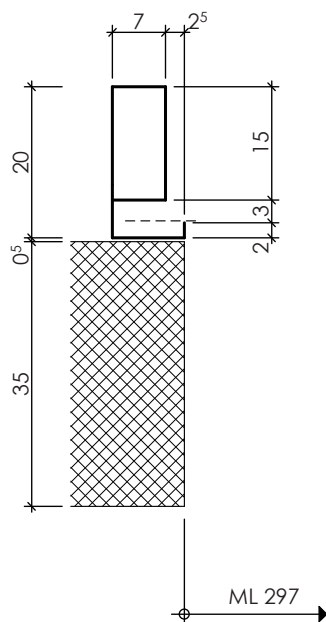


Gli schemi e le misure sono indicative. L'ASS deve rilevare e verificare tutte le misure sul posto.

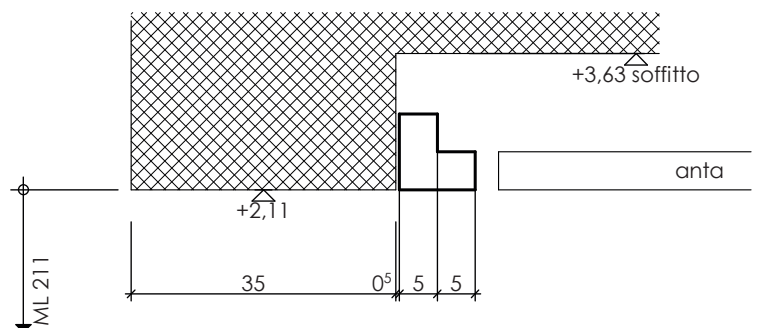
PZ 1

Accesso: al PT normale
 Porta basculante
 Gomma inferiore assente
 Spazio superiore assente
 Rivestimento: legno
 Spessore anta 50 mm
 (porta garage marcmetal)

PIANTA



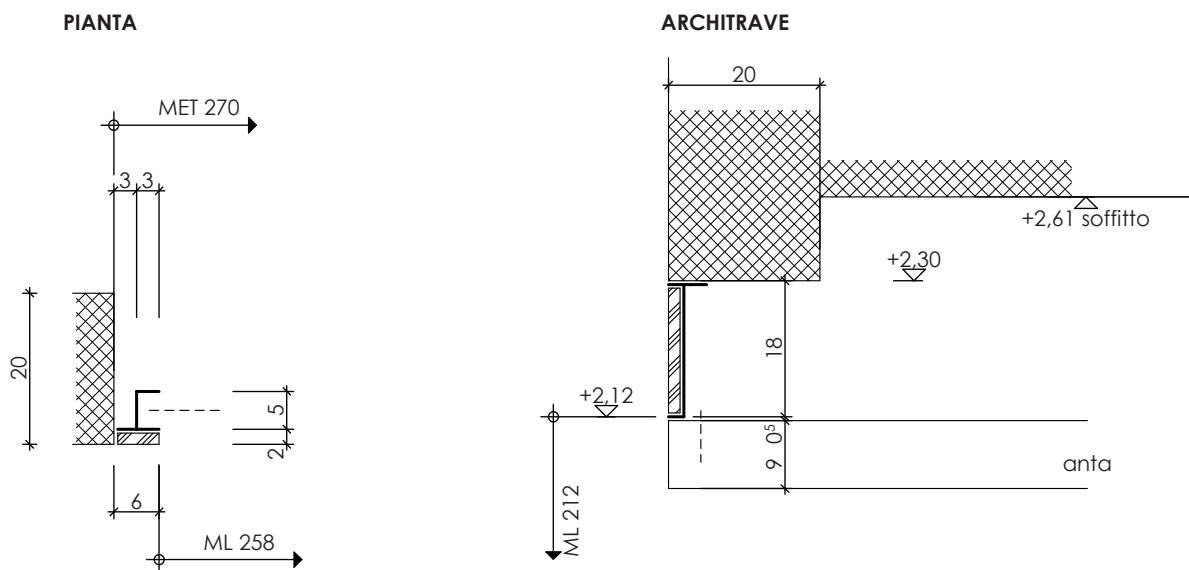
ARCHITRAVE



Gli schemi e le misure sono indicative. L'ASS deve rilevare e verificare tutte le misure sul posto.

PZ 3

Accesso: al PT normale
Porta basculante
Gomma inferiore assente
Spazio superiore assente
Rivestimento: legno tipo perline su telaio in ferro
Spessore anta 90 mm

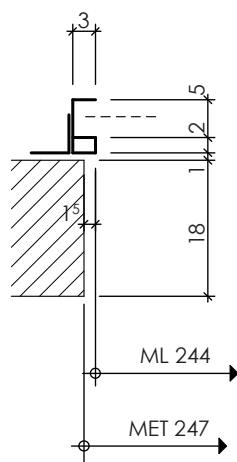


Gli schemi e le misure sono indicative. L'ASS deve rilevare e verificare tutte le misure sul posto.

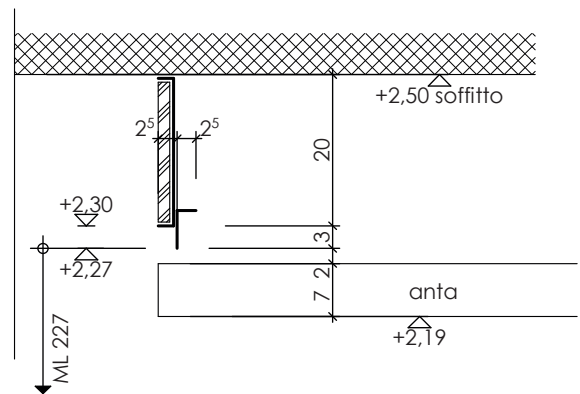
PZ 2

Accesso: al PT normale
 Porta basculante
 Gomma inferiore presente 40 mm
 Spazio superiore assente
 Rivestimento: legno tipo mdf pitturato
 Spessore anta 70 mm

PIANTA



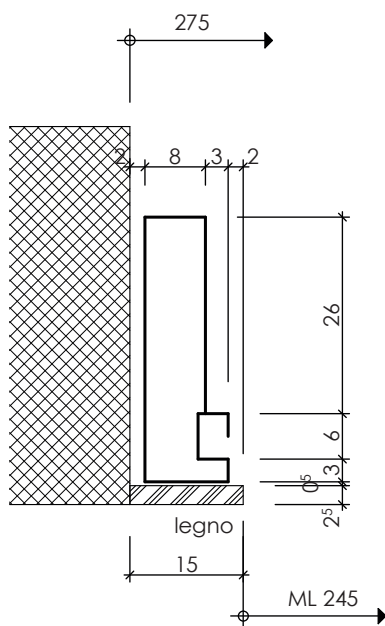
ARCHITRAVE



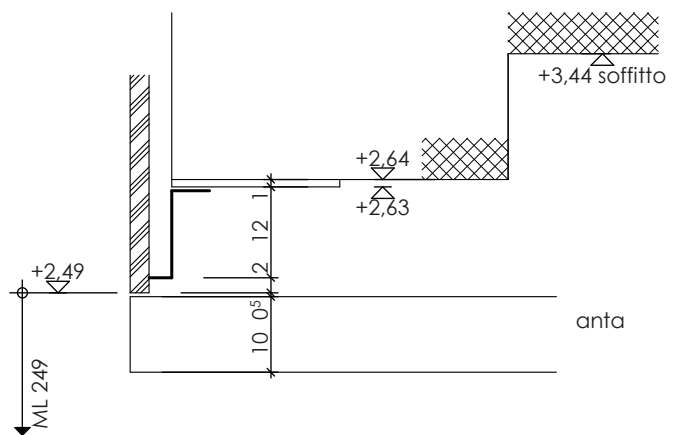
PZ 3

Accesso: al PT normale
 Porta basculante
 Gomma inferiore 40 mm
 Spazio superiore assente
 Rivestimento: legno Topakustic
 Spessore anta 100 mm

PIANTA



ARCHITRAVE

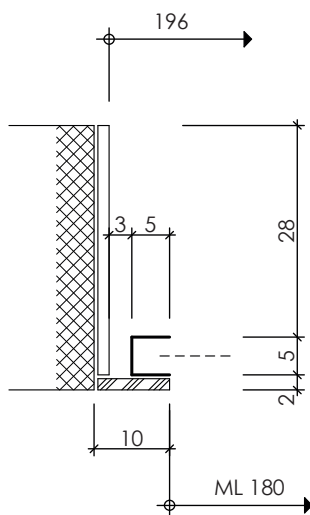


Gli schemi e le misure sono indicative. L'ASS deve rilevare e verificare tutte le misure sul posto.

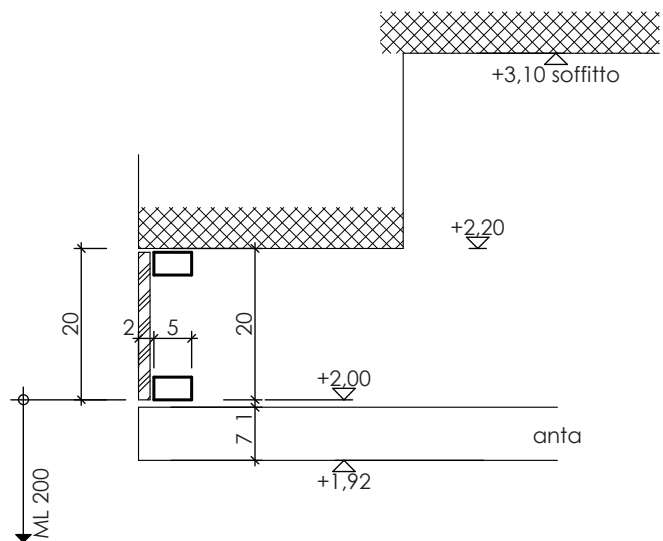
PZ 1

Accesso: al PT normale
 Porta basculante
 Gomma inferiore assente
 Spazio superiore assente
 Rivestimento: legno tipo mdf pitturato
 Spessore anta 70 mm

PIANTA



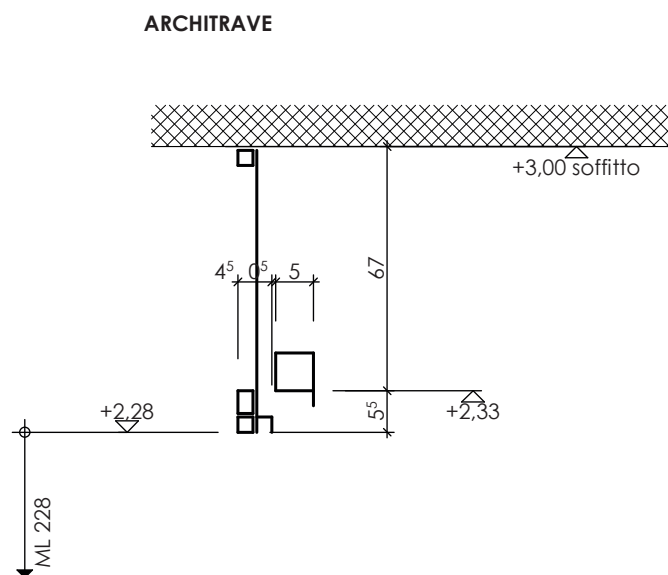
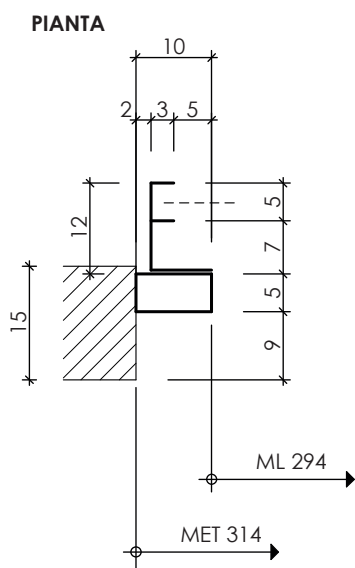
ARCHITRAVE



Gli schemi e le misure sono indicative. L'ASS deve rilevare e verificare tutte le misure sul posto.

PZ 2

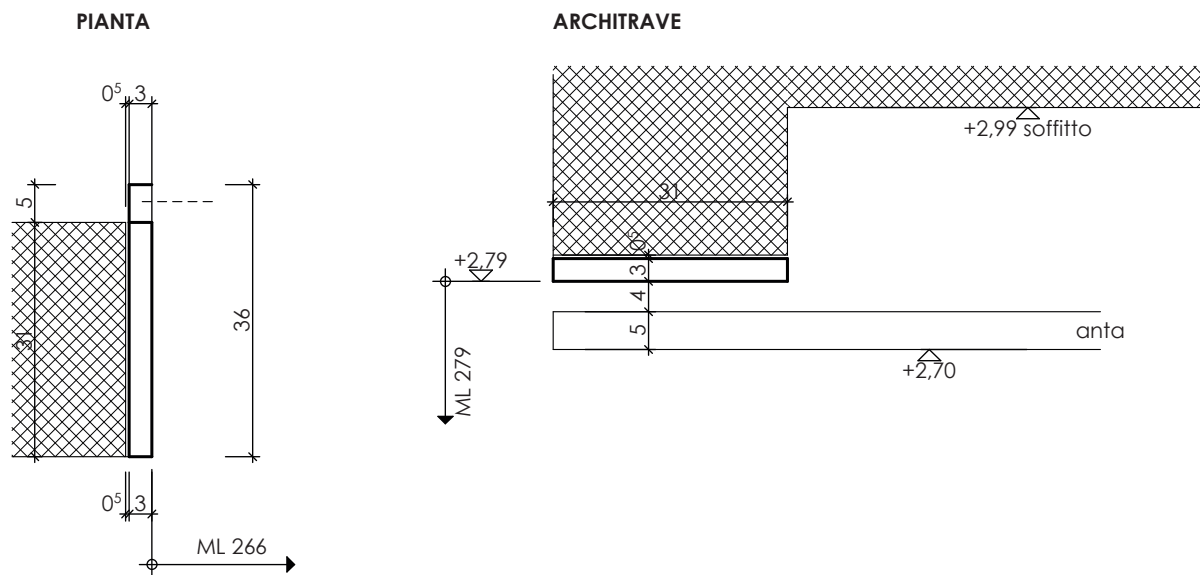
Accesso: al PT normale
 Porta sezionale
 Gomma inferiore presente 20 mm
 Spazio superiore assente
 Rivestimento: legno tipo compensato pitturato
 Spessore anta 40 mm



Gli schemi e le misure sono indicative. L'ASS deve rilevare e verificare tutte le misure sul posto.

PZ 2

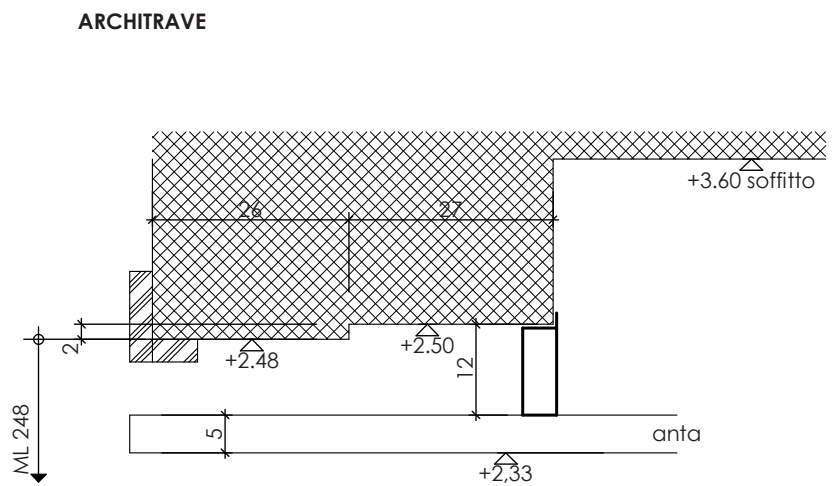
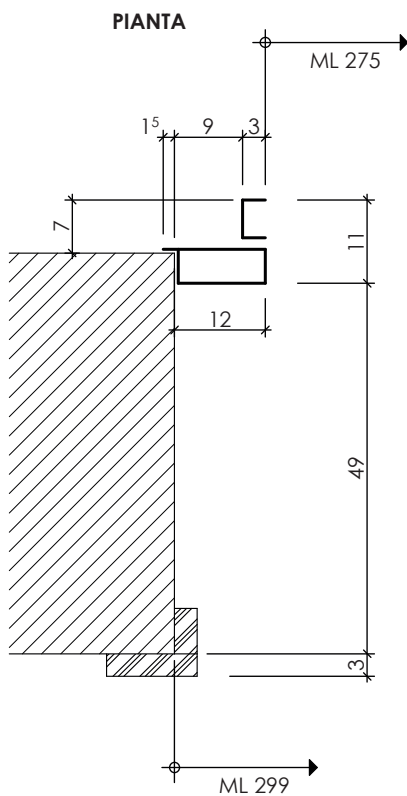
Accesso: al PT normale
 Porta basculante
 Gomma inferiore 20 mm
 Spazio superiore assente
 Rivestimento: metallo 20 mm
 Spessore anta 50 mm



Gli schemi e le misure sono indicative. L'ASS deve rilevare e verificare tutte le misure sul posto.

PALESTRA VECCHIA**PZ 1**

Accesso: al PT normale
Porta basculante
Gomma inferiore assente
Spazio superiore assente
Rivestimento: legno su telaio in metallo
Spessore anta 50 mm

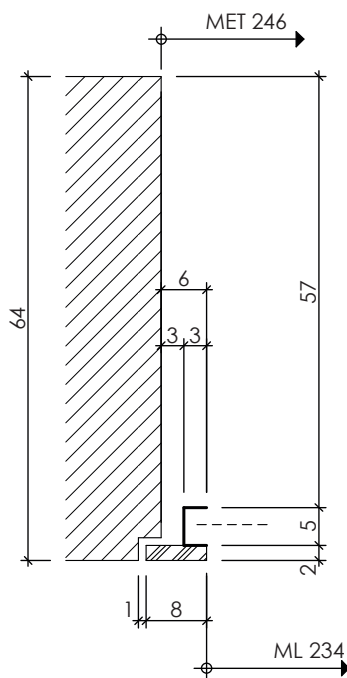
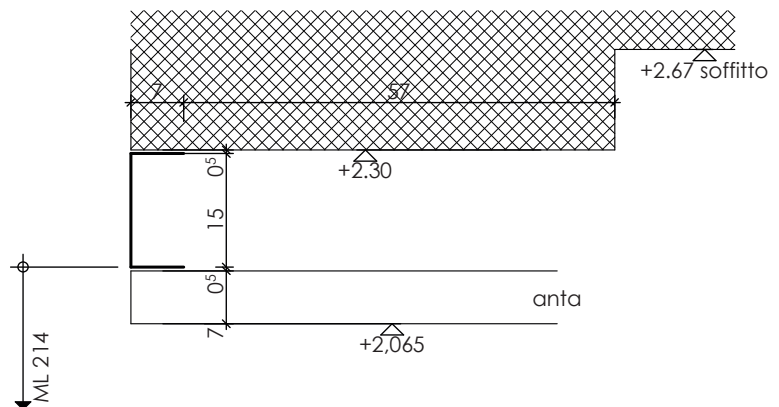


PALESTRA NUOVA**PZ 2**

Accesso: al PT normale
Porta basculante
Gomma inferiore assente
Spazio superiore assente

Rivestimento: metallo per 1 pz a ribalta
Spessore anta 70 mm

Rivestimento: plastica per 1 pz a battente

PIANTA**ARCHITRAVE**

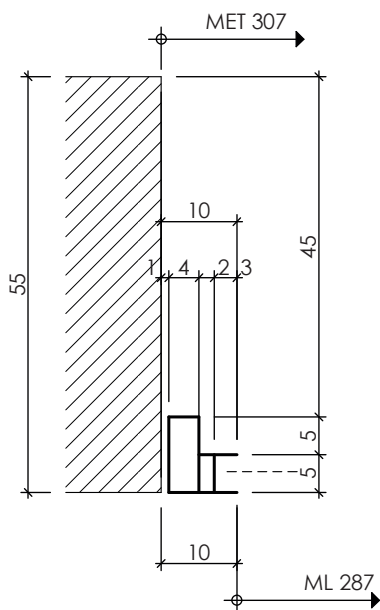
Gli schemi e le misure sono indicative. L'ASS deve rilevare e verificare tutte le misure sul posto.

PZ 1

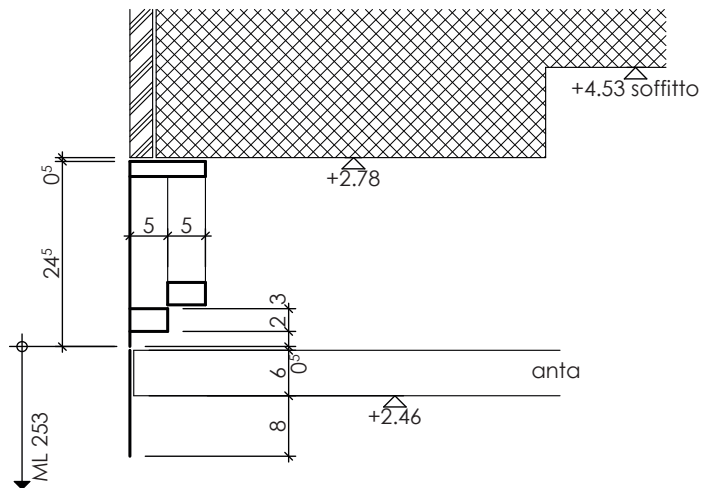
Accesso: **DIFFICILE**, accesso al -2°P solo tramite scala interna larghezza 130 cm e 49 scalini, scala interna abbastanza ripida

-
- Porta basculante
- Gomma inferiore assente
- Spazio superiore assente
- Rivestimento: vetro e metallo
- Spessore anta 60 mm

PIANTA



ARCHITRAVE

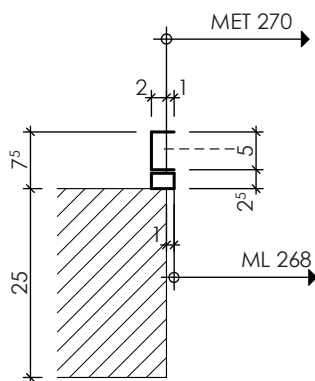


Gli schemi e le misure sono indicative. L'ASS deve rilevare e verificare tutte le misure sul posto.

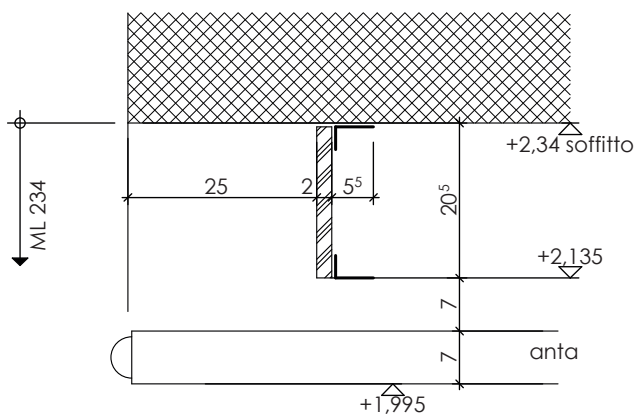
PZ 2

Accesso: al PT normale
Porta basculante
Gomma inferiore 60 mm
Spazio superiore assente
Rivestimento: legno su telaio in metallo
Spessore anta 70 mm

PIANTA



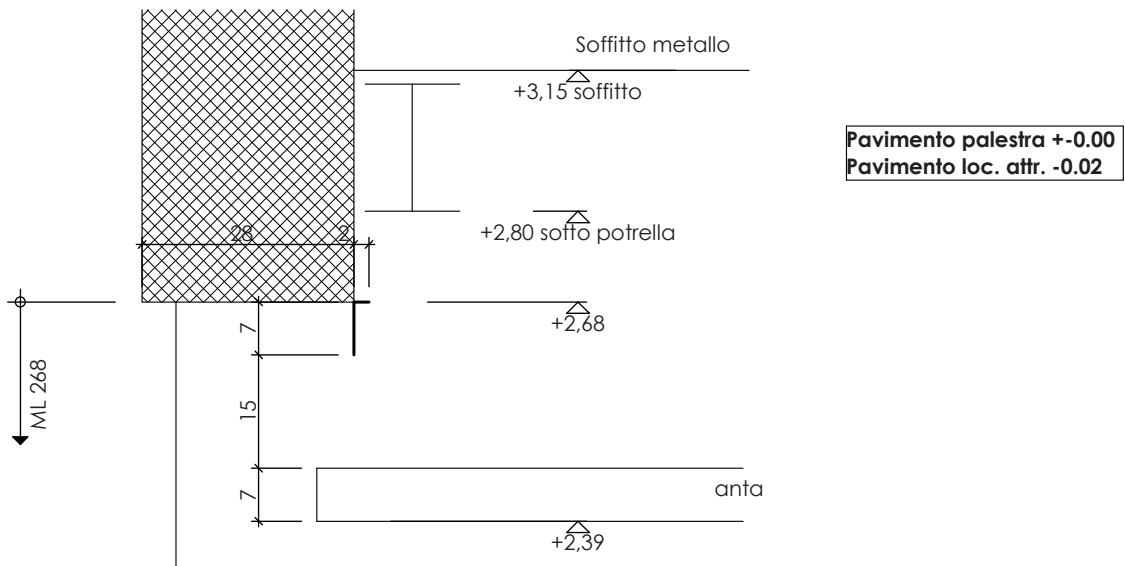
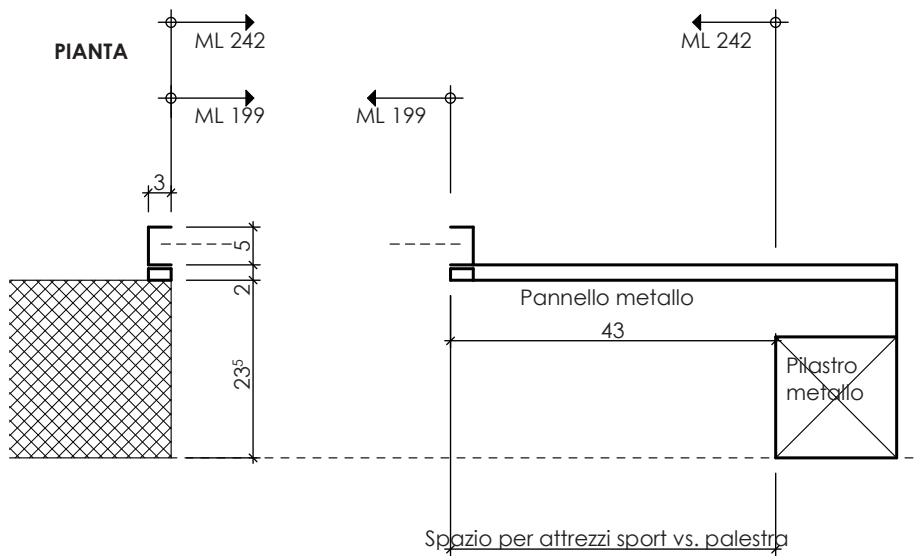
ARCHITRAVE



Accesso: al PT normale
 Porta basculante
 Gomma inferiore assente
 Spazio superiore assente
 Rivestimento: metallo
 Spessore anta 70 mm

PZ 1

ATTENZIONE, FILO PARETE CON PANNELLO ARRETRATO DIETRO ATTREZZI



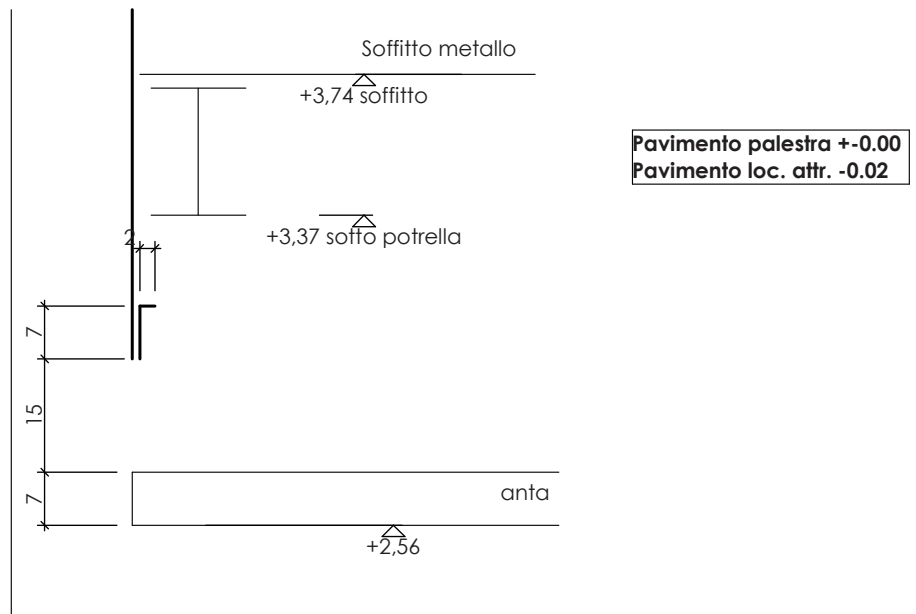
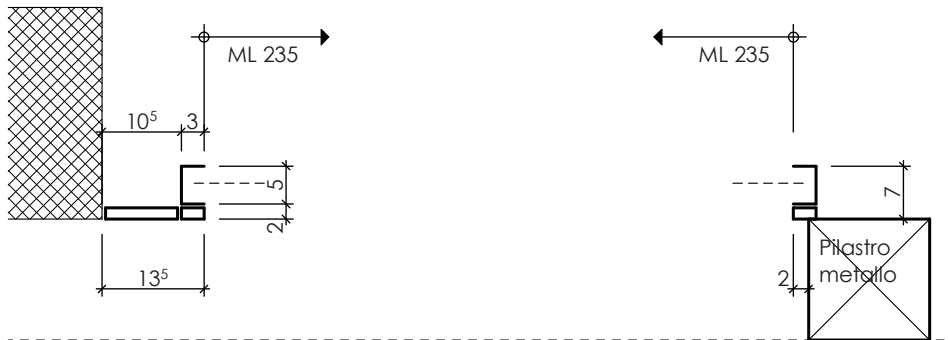
Gli schemi e le misure sono indicative. L'ASS deve rilevare e verificare tutte le misure sul posto.

Accesso: al PT normale
 Porta basculante
 Gomma inferiore assente
 Spazio superiore assente
 Rivestimento: metallo
 Spessore anta 70 mm

PZ 1

ATTENZIONE, FILO PARETE CON PANNELLO ARRETRATO DIETRO ATTREZZI

PIANTA

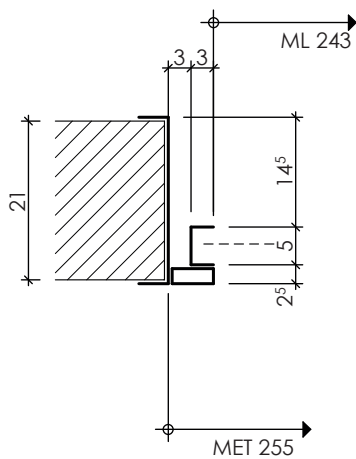


Gli schemi e le misure sono indicative. L'ASS deve rilevare e verificare tutte le misure sul posto.

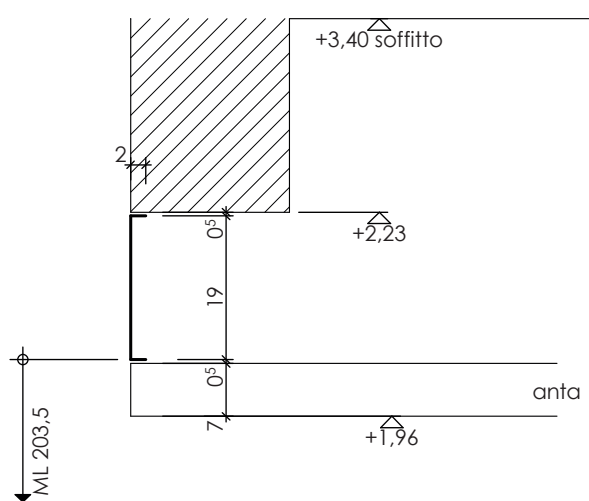
PZ 1

Accesso: al PT normale
Porta basculante
Gomma inferiore 40 mm
Spazio superiore assente
Rivestimento: legno, (compensato) su telaio in metallo
Spessore anta 70 mm

PIANTA



ARCHITRAVE

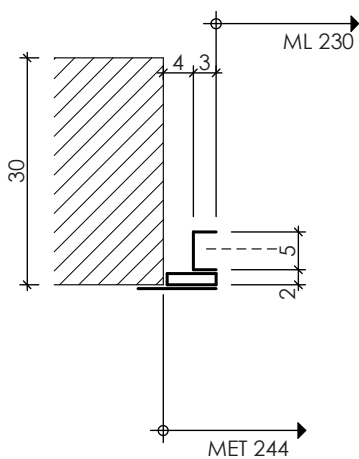


Gli schemi e le misure sono indicative. L'ASS deve rilevare e verificare tutte le misure sul posto.

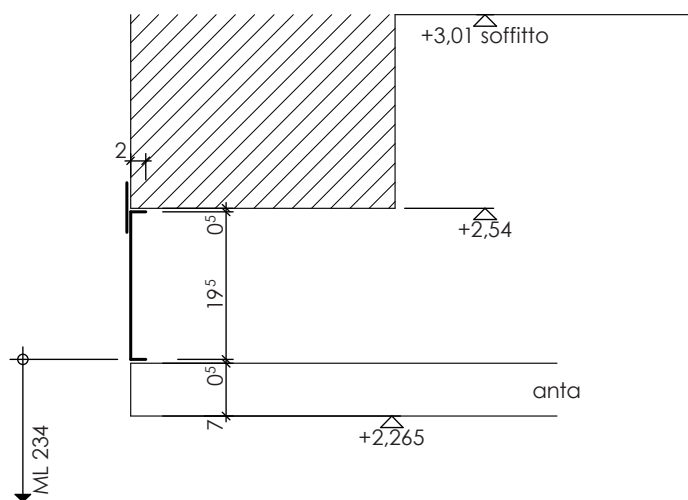
PZ 1

Accesso: al PT normale
Porta basculante
Gomma inferiore 40 mm
Spazio superiore assente
Rivestimento: legno, (compensato) su telaio in metallo
Spessore anta 70 mm

PIANTA



ARCHITRAVE



Gli schemi e le misure sono indicative. L'ASS deve rilevare e verificare tutte le misure sul posto.

PZ 1

Accesso: al PT normale

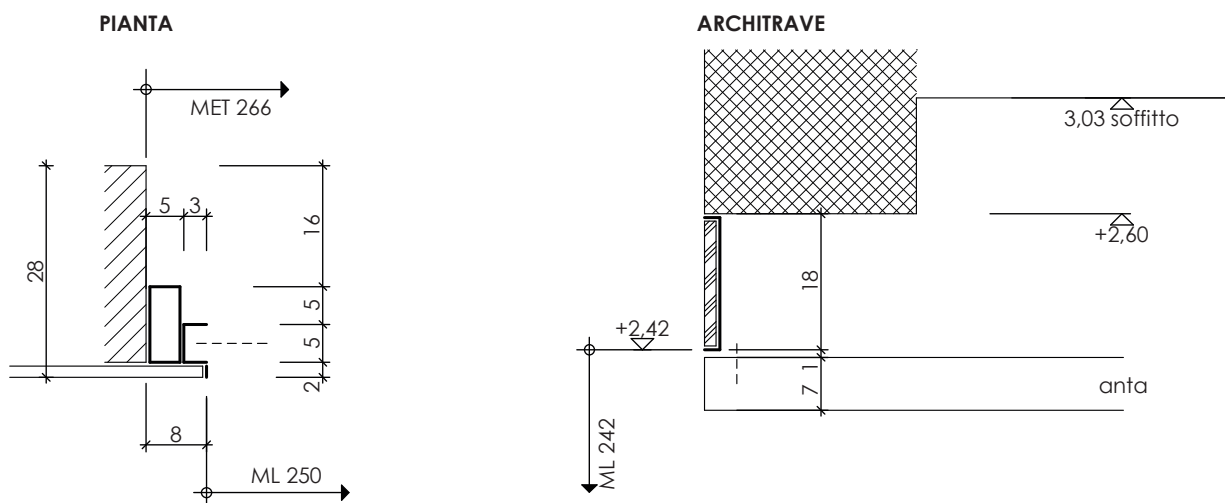
Porta basculante

Gomma inferiore 50 mm

Spazio superiore assente

Rivestimento: pannello legno pitturato giallo su telaio in ferro

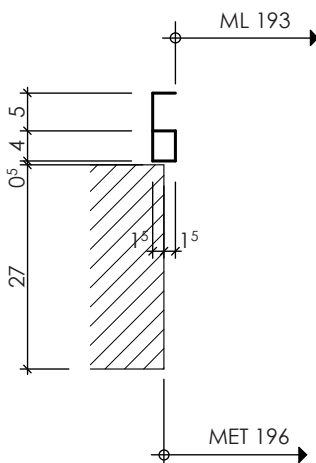
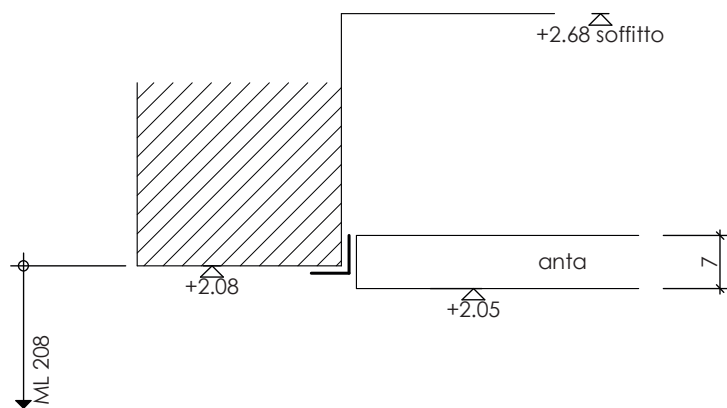
Spessore anta 70 mm



Gli schemi e le misure sono indicative. L'ASS deve rilevare e verificare tutte le misure sul posto.

PZ 3

Accesso: al PT normale
Porta basculante
Gomma inferiore assente
Spazio superiore assente
Rivestimento: pannello legno al naturale
Spessore anta 70 mm

PIANTA**ARCHITRAVE****BENE CULTURALE**

Gli schemi e le misure sono indicative. L'ASS deve rilevare e verificare tutte le misure sul posto.

