

Dipartimento delle finanze e dell'economia
Sezione della logistica

Repubblica
e Cantone
Ticino

Via del Carmagnola 7
6500 Bellinzona
T+41 (0)91 814 77 11
T+41 (0)91 814 77 19
e-mail: dfe@dgf.ch
web: www.ti.ch/DFE/DR/SL

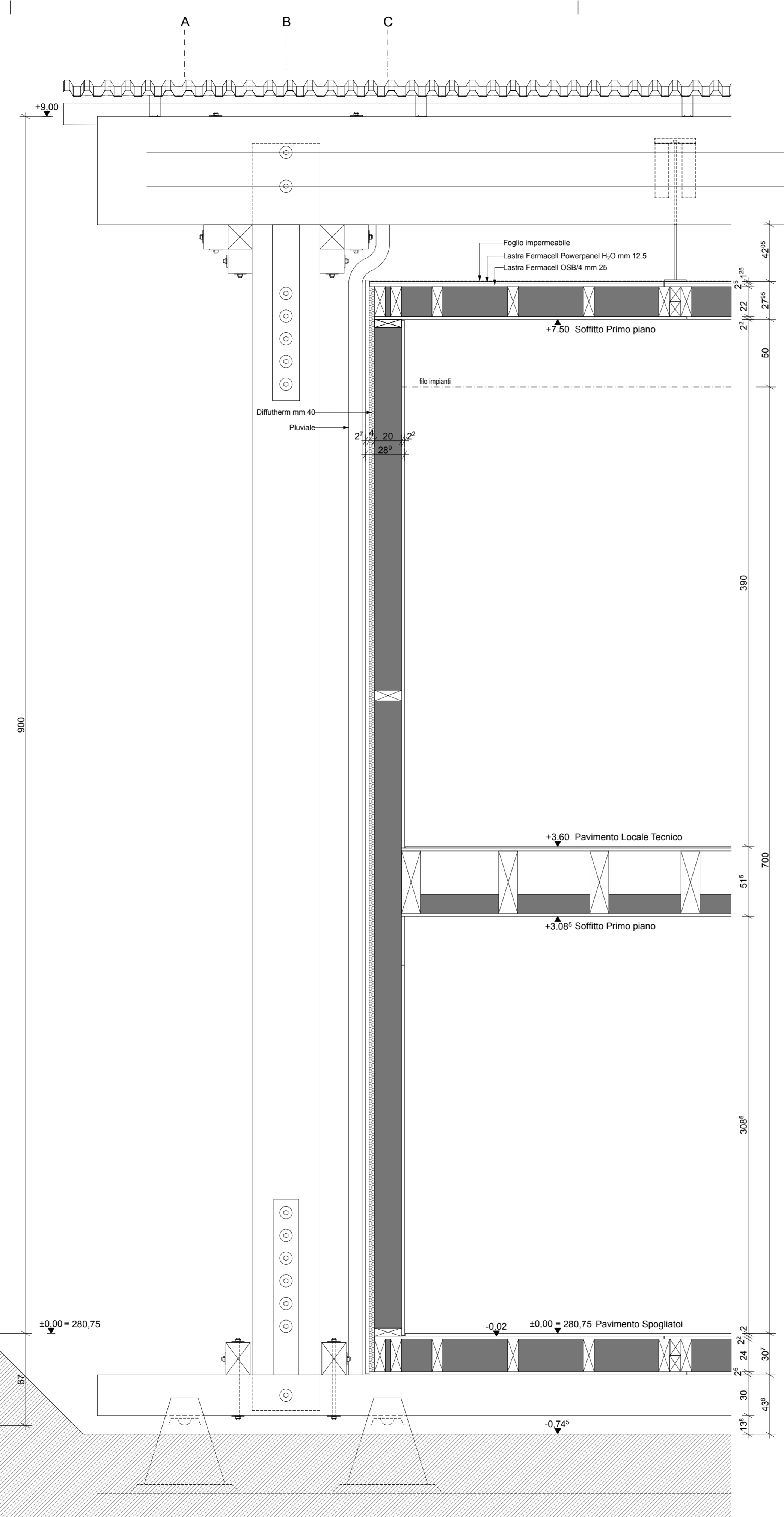
Oggetto	PALESTRA PROVVISORIA LUGANO - SEZIONE BARBENGO		Oggetto N°	E2252	File N°	006
Nome Piano	PIANI D'APPALTO SEZIONE COSTRUTTIVA - DETT. SCALA US		Miscale	296 / 315 / 322		
Nome File	E2252_A1_MK_MK_00_020_006_51_0.dwg	Formato	Settore	Data		
Disegnato	SCD	18.08.2020	00	1:20	18.08.2020	
Approvato	ED	18.08.2020	126 X 59.4			

Croci Dilber
 architettura bioclimatica Sagl

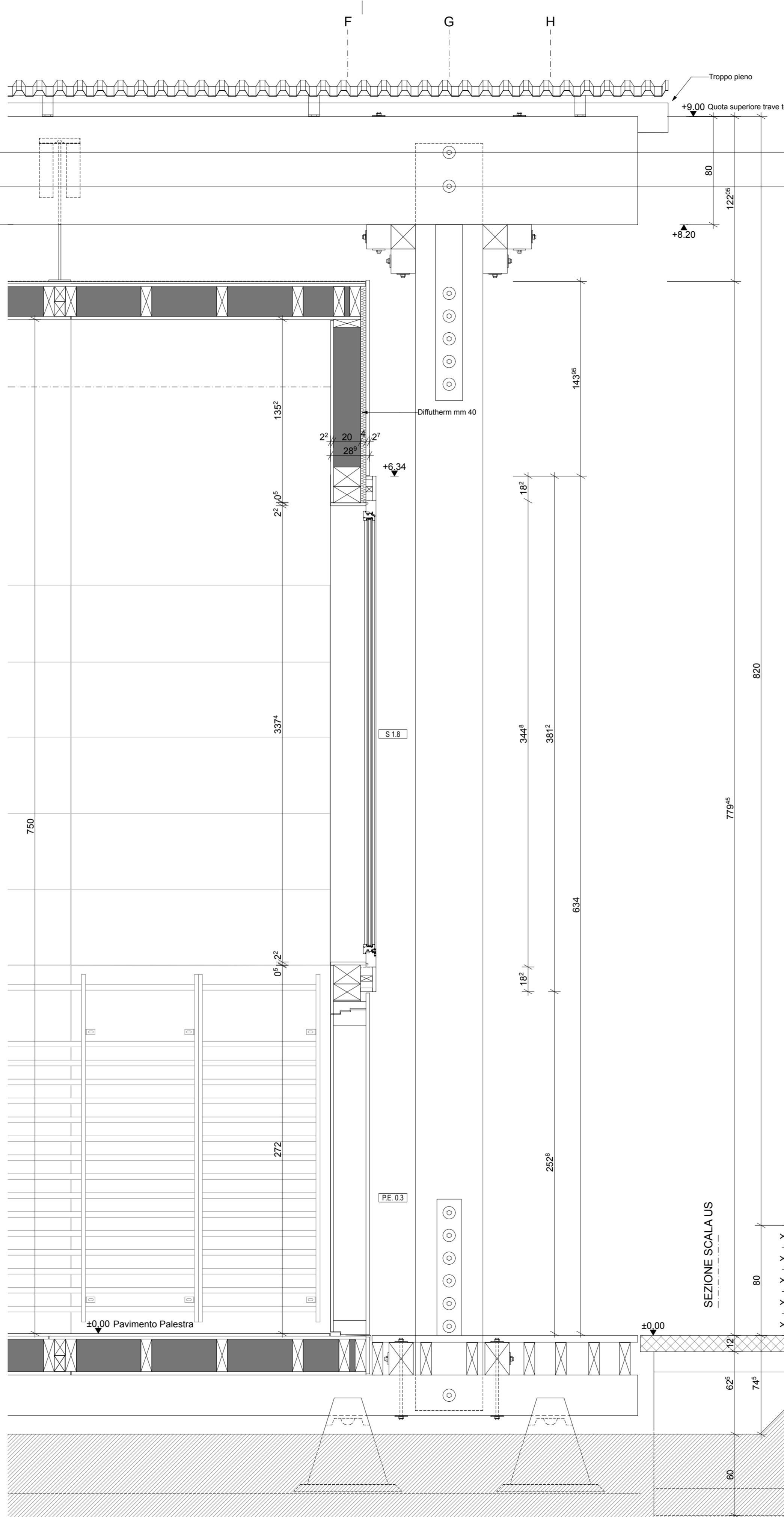
Piazza S. Stefano 12
 6902 Rancate
 +41 79 667 54 43
 crocidilber@bluewin.ch

N°	Dis.	Data	Cosezioni
	SCD	13.10.2020	Adeguamento concetto Minergie

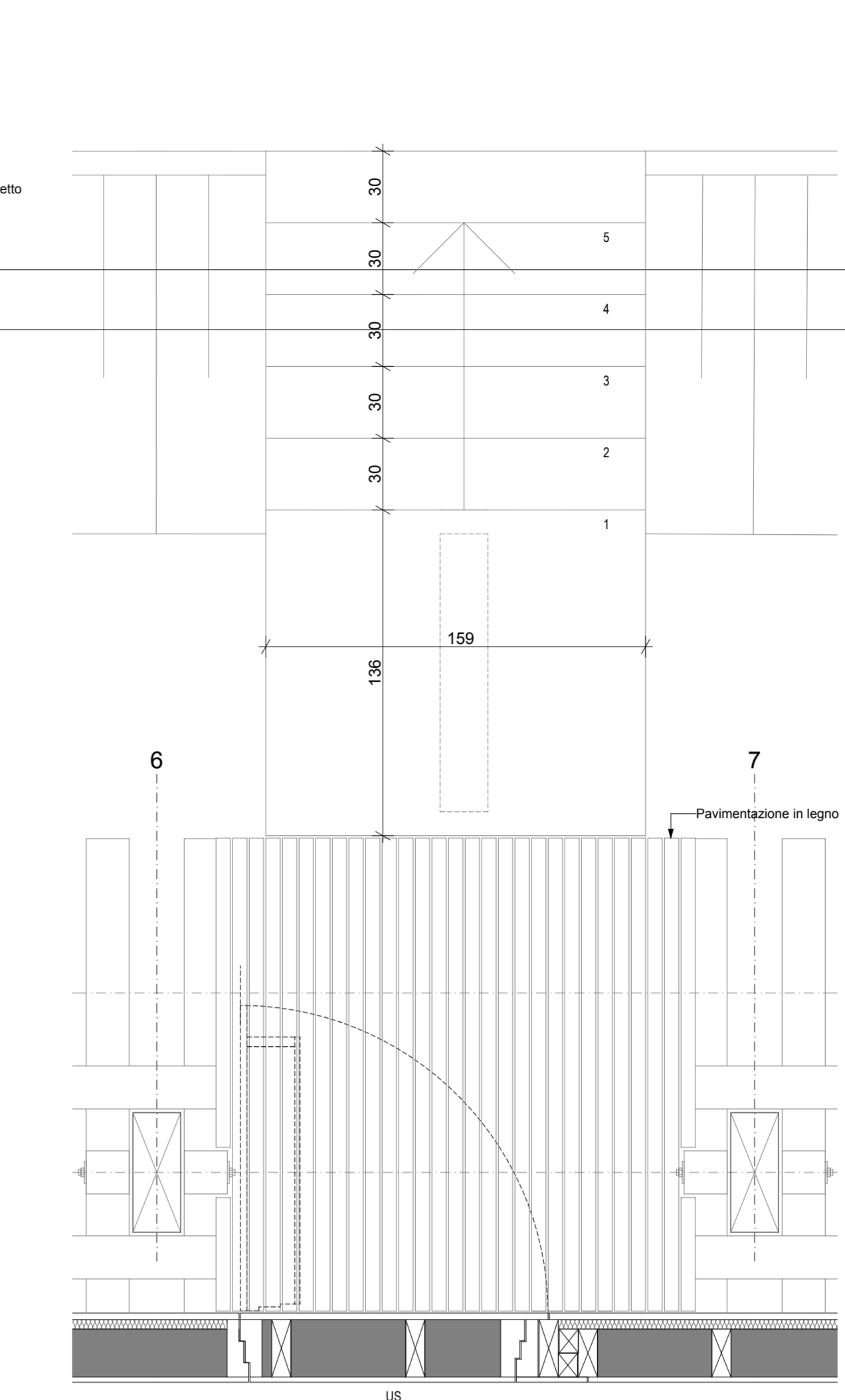
LEGGENDA	
Q.T.S.	Quota Terreno Sistemato
Q.T.E.	Quota Terreno Esistente
Q.P.F.	Quota Pavimento Finito



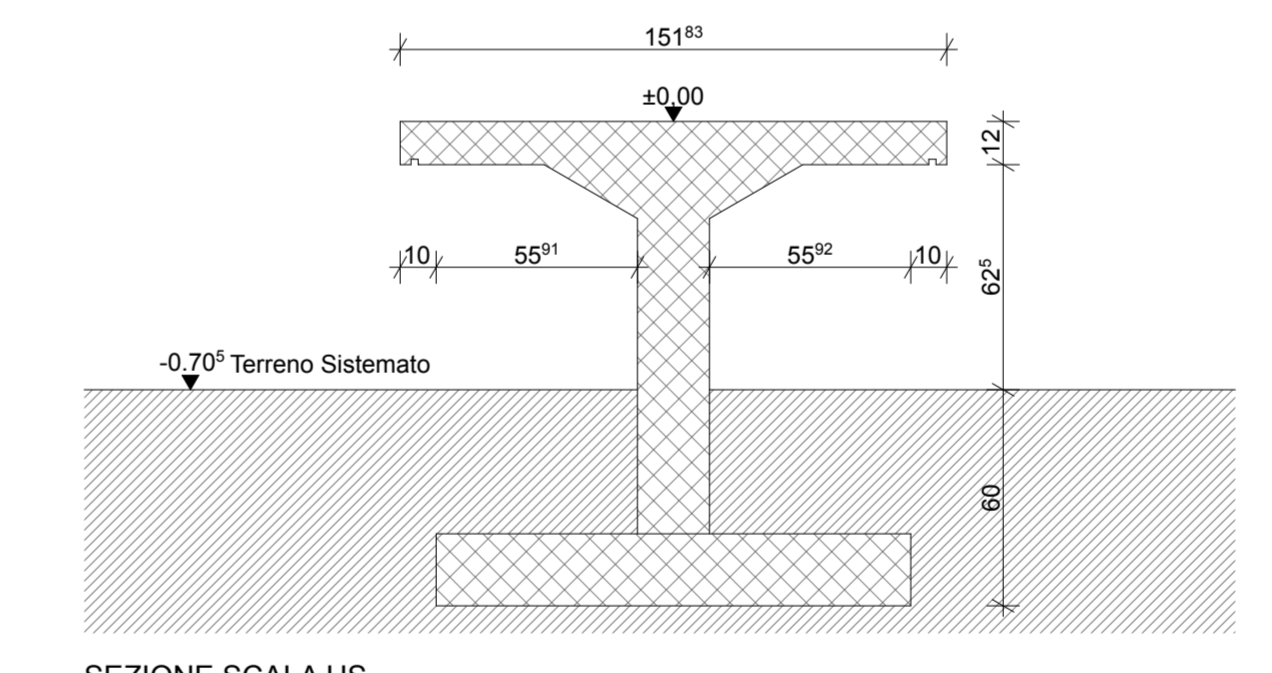
SEZIONE TRASVERSALE ASSE 13



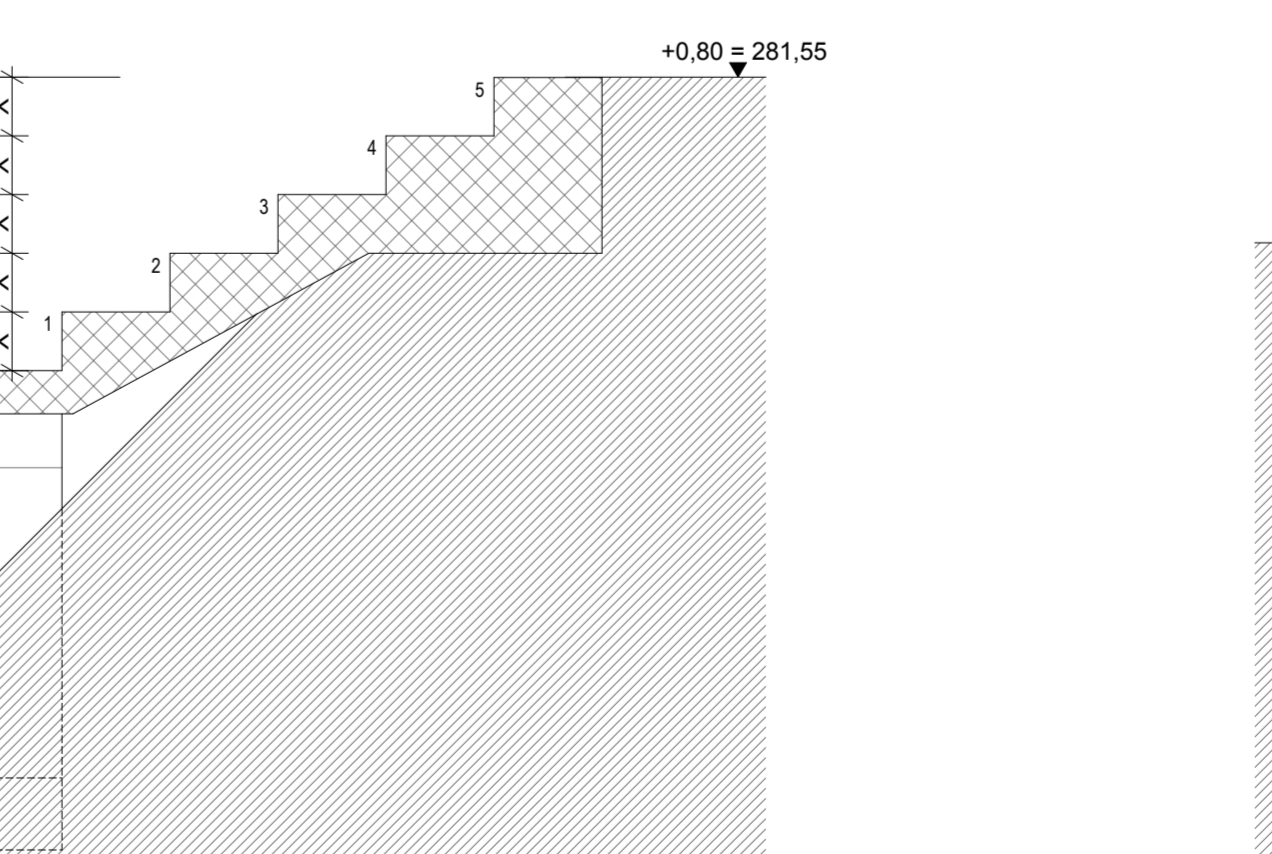
SEZIONE TRASVERSALE ASSI 6/7



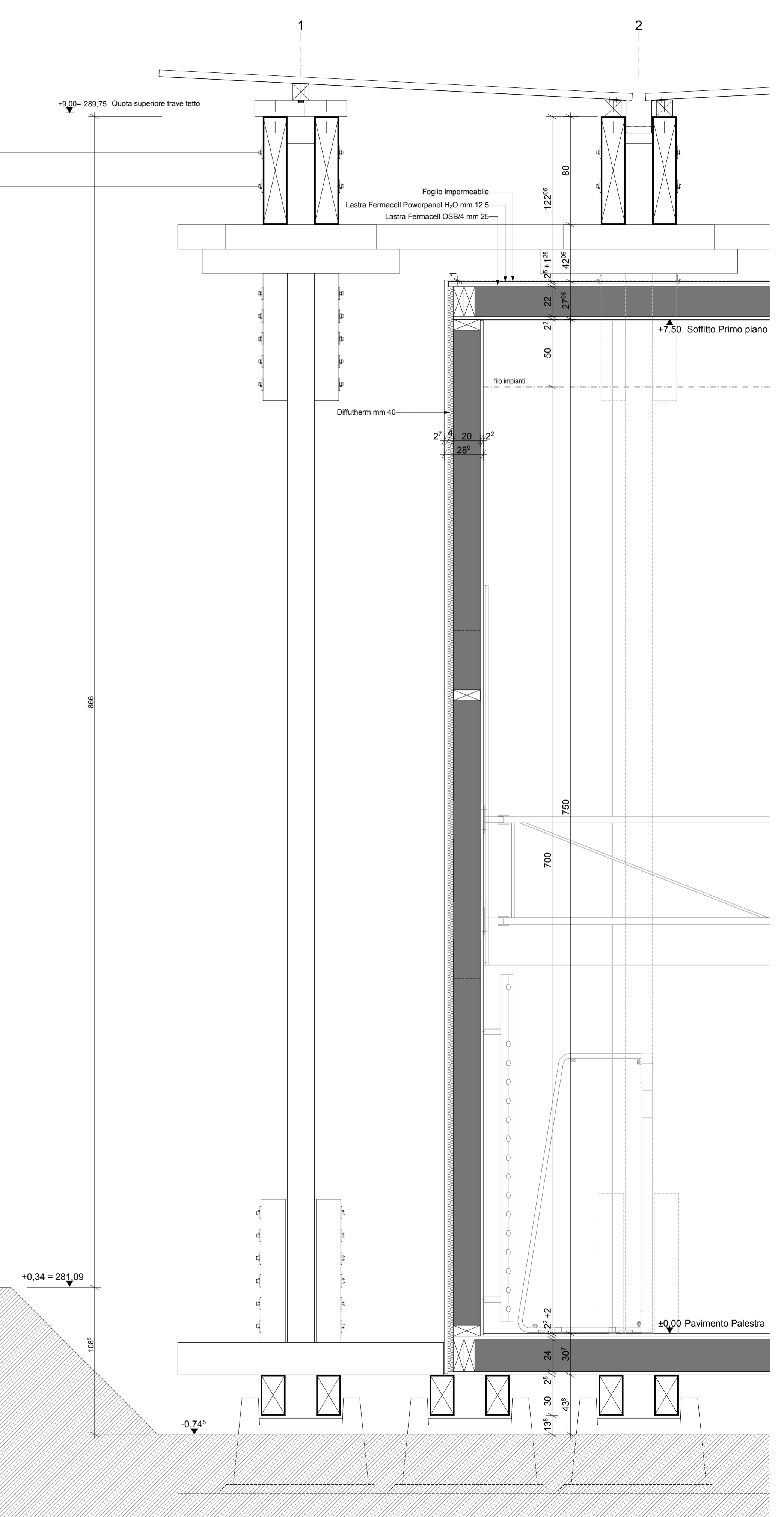
PIANTA SCALA US



SEZIONE SCALA US



SEZIONE SCALA US



SEZIONE LONGITUDINALE