

Dipartimento delle finanze e dell'economia
Sezione della logistica
Via del Camargoda 7
6500 Bellinzona
t +41 (0)91 814 77 11
f +41 (0)91 814 77 19
email: dfin@bl.ch
web: www.bl.ch/DFE/DRSL

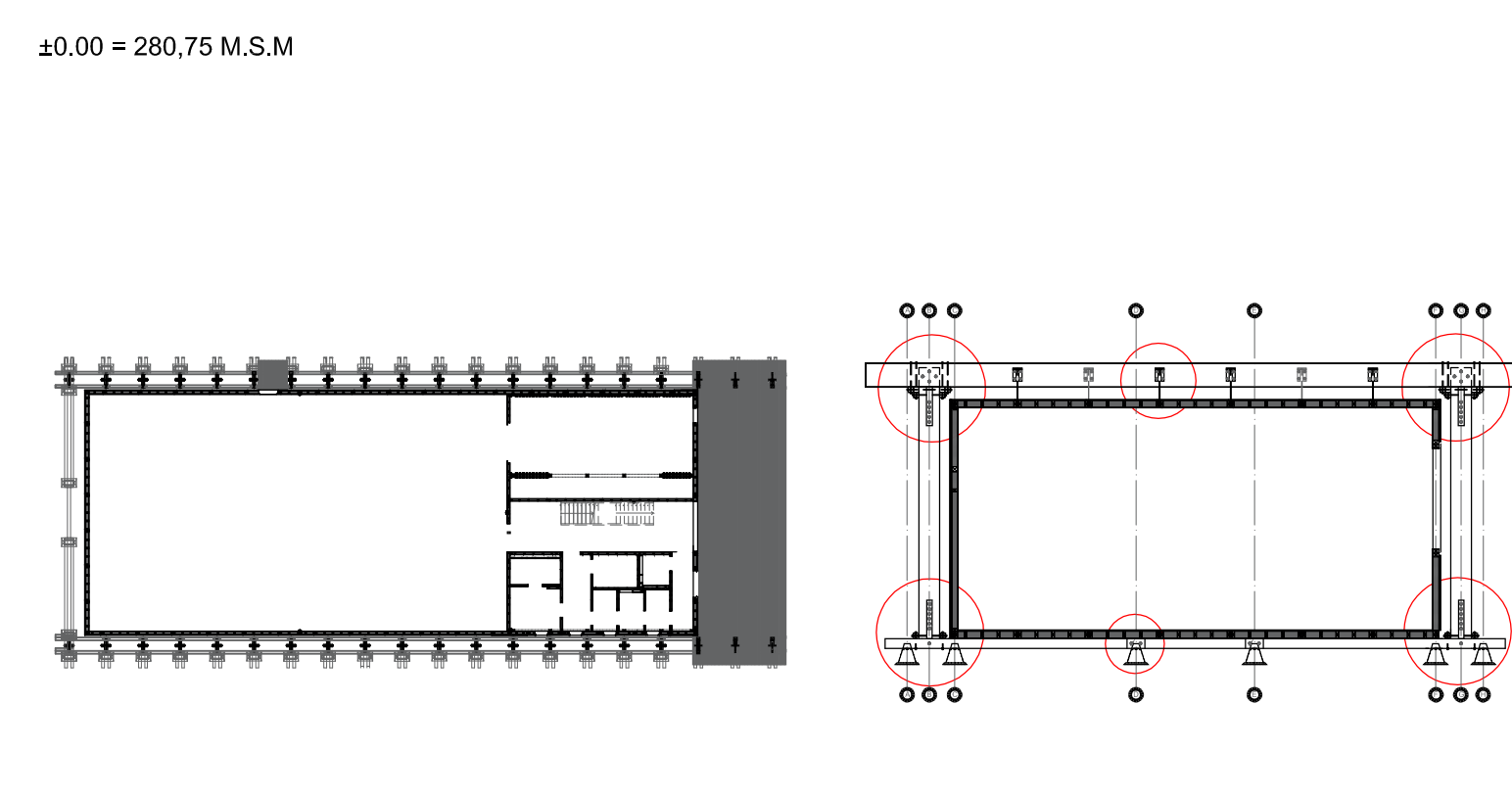
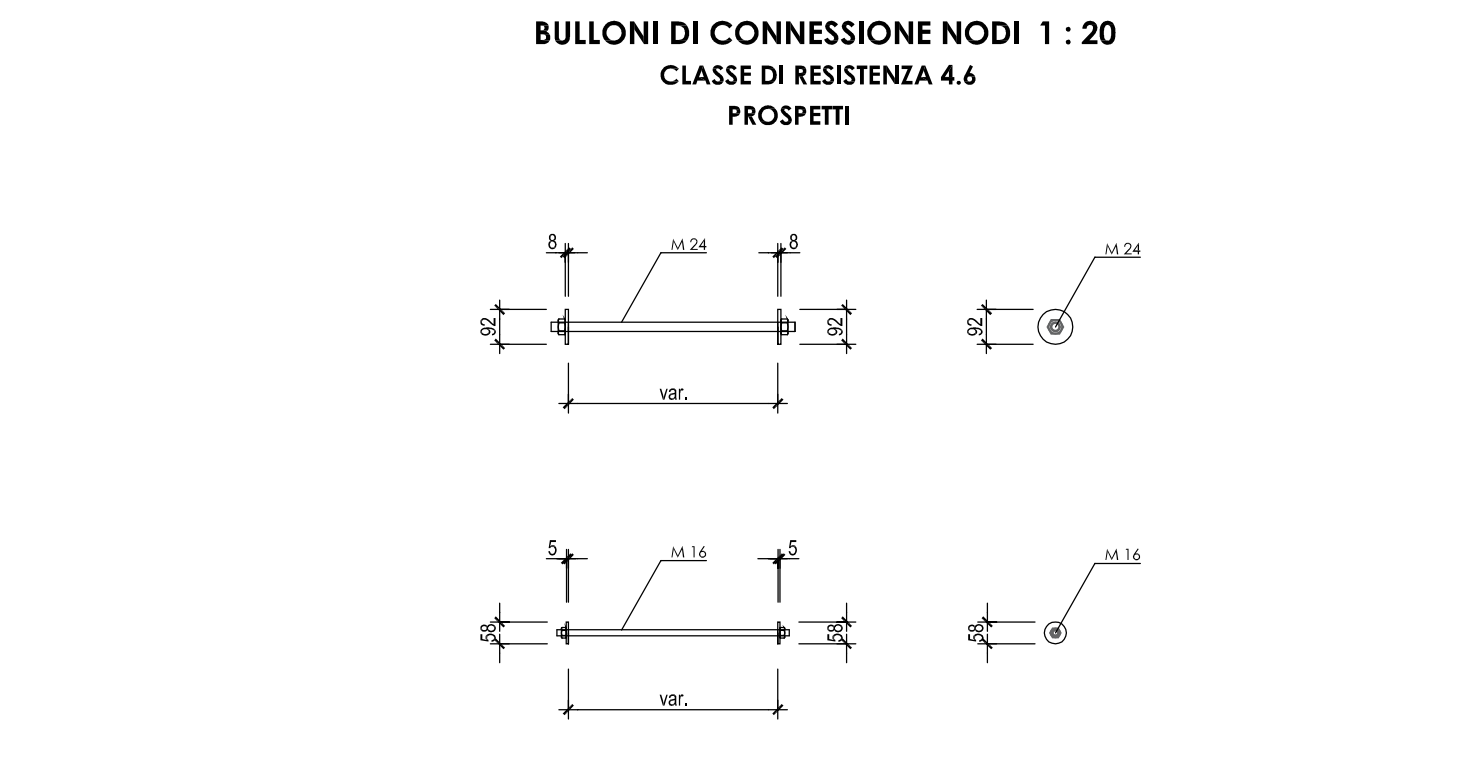
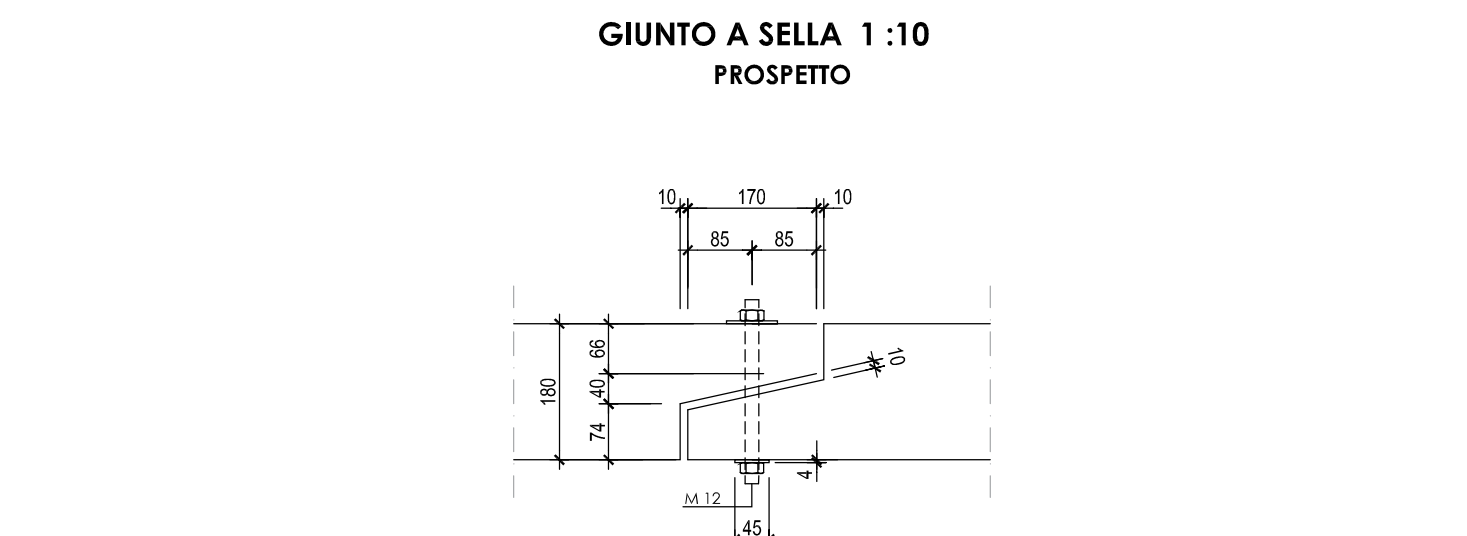
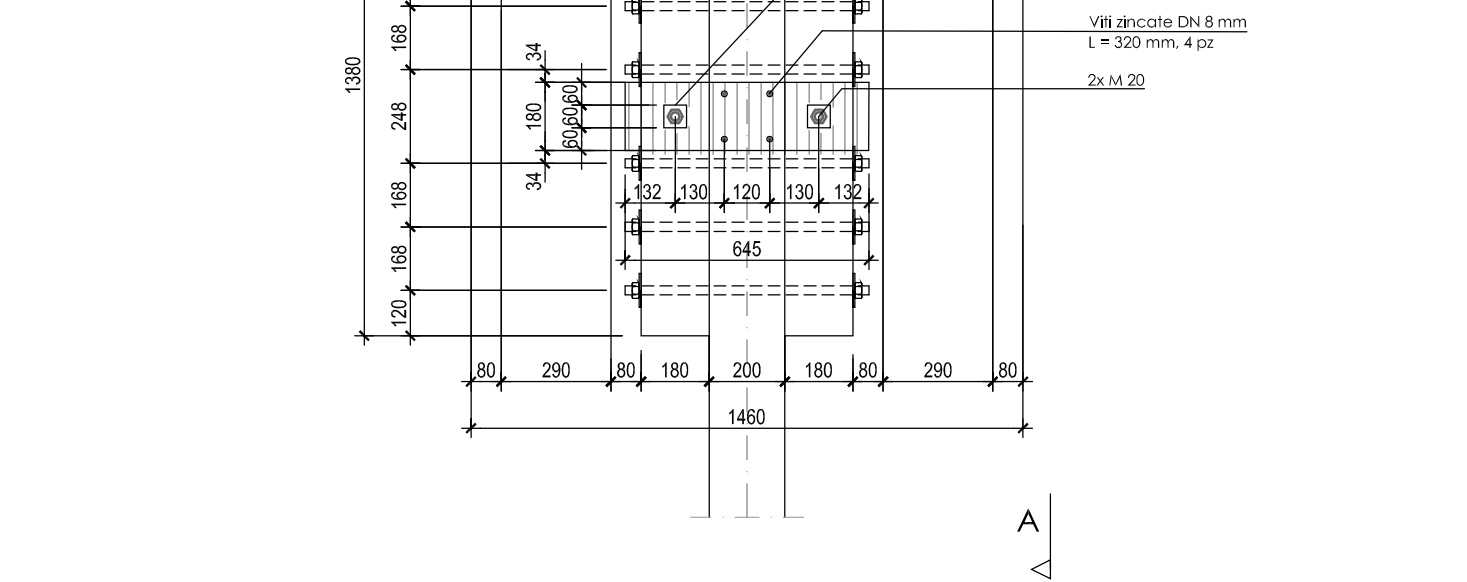
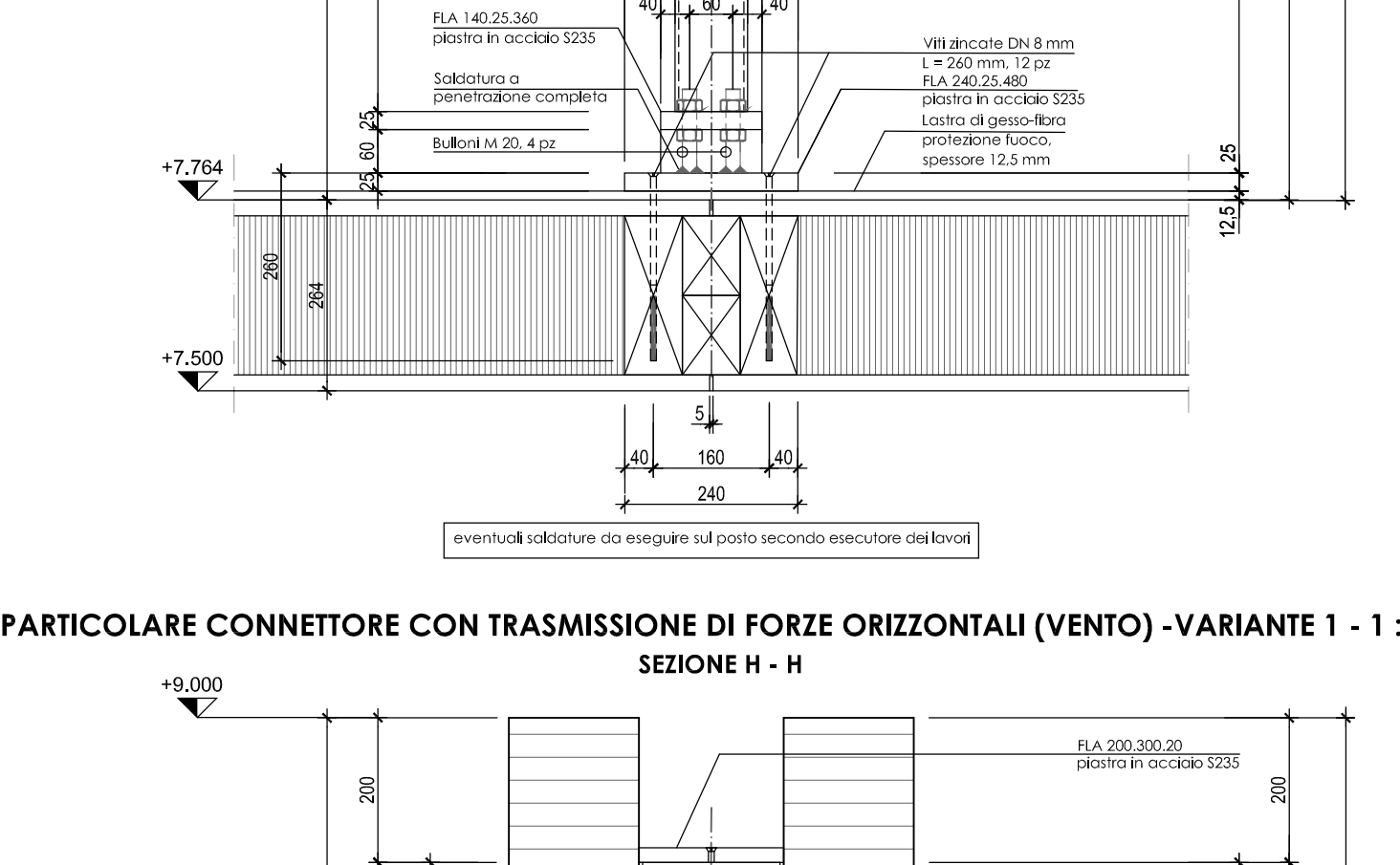
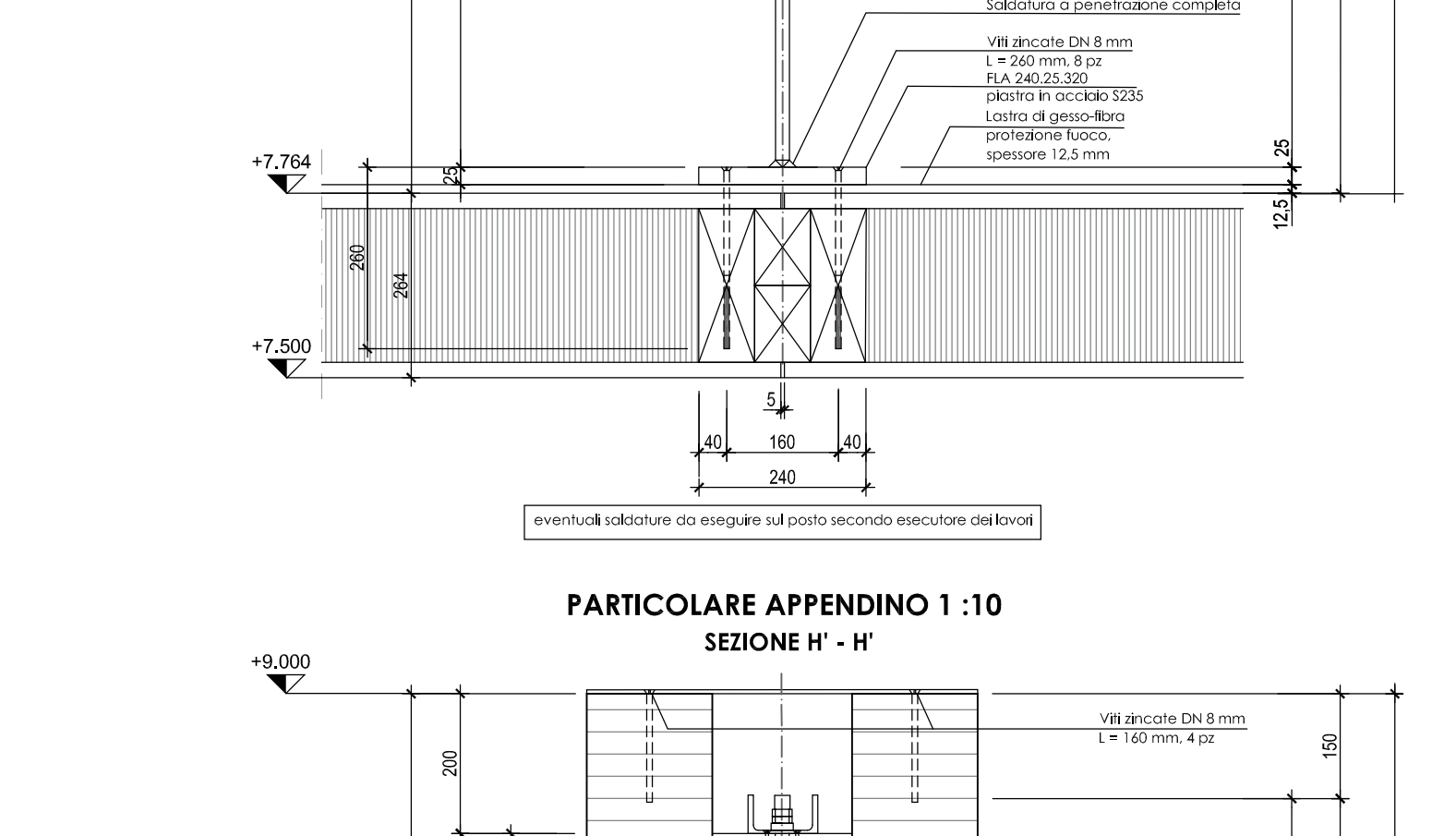
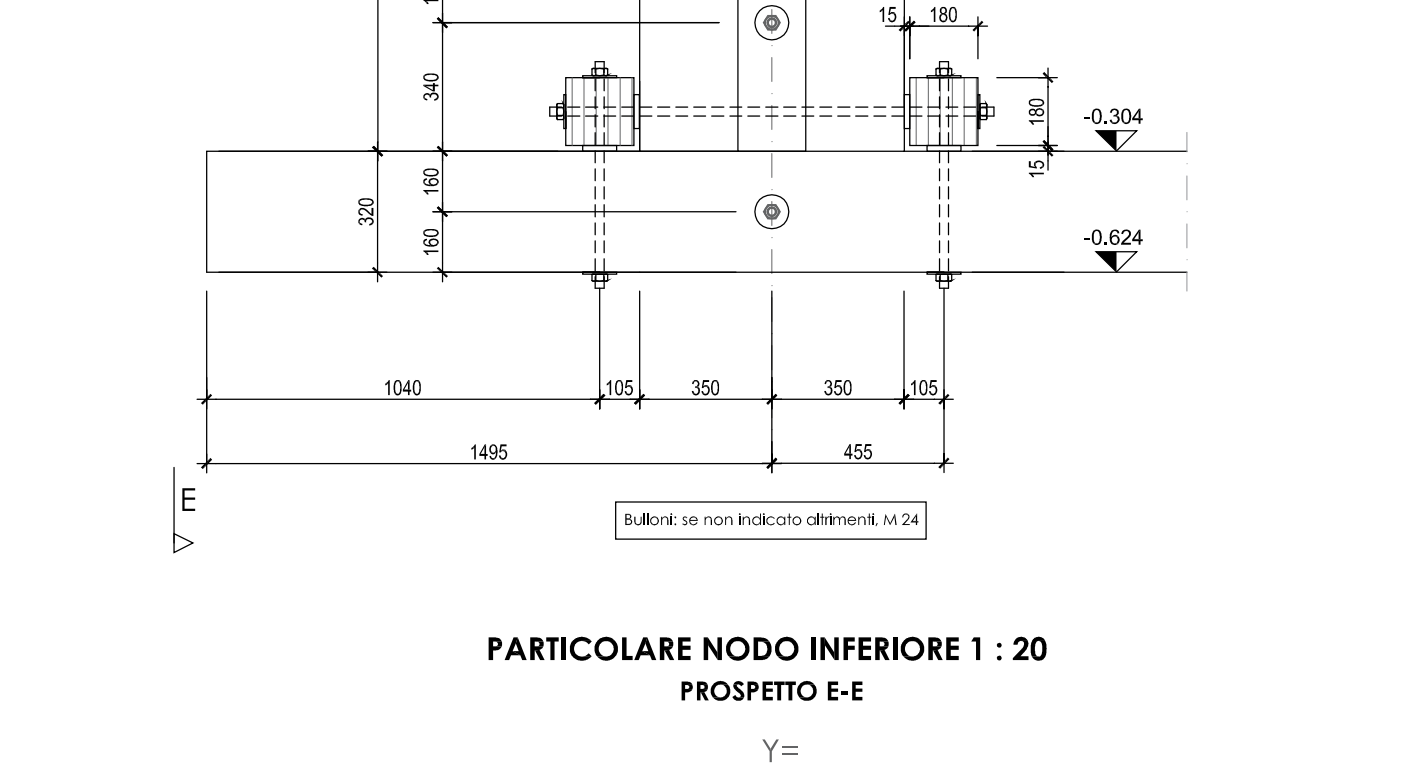
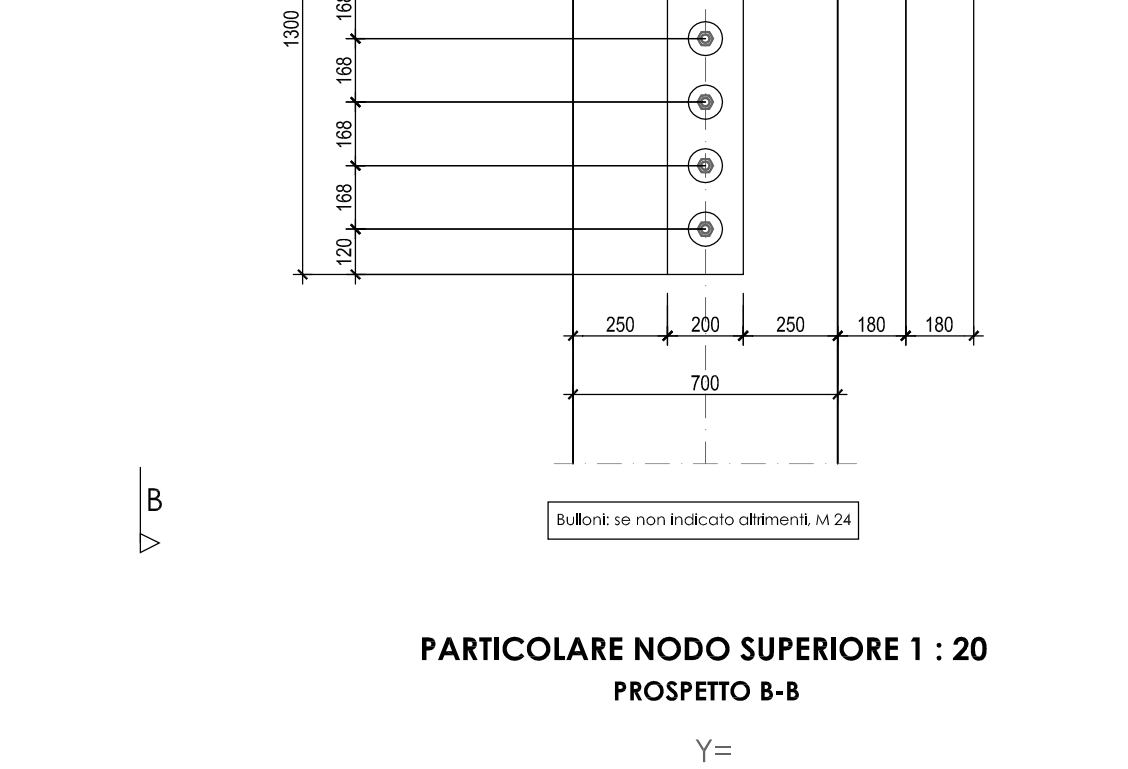
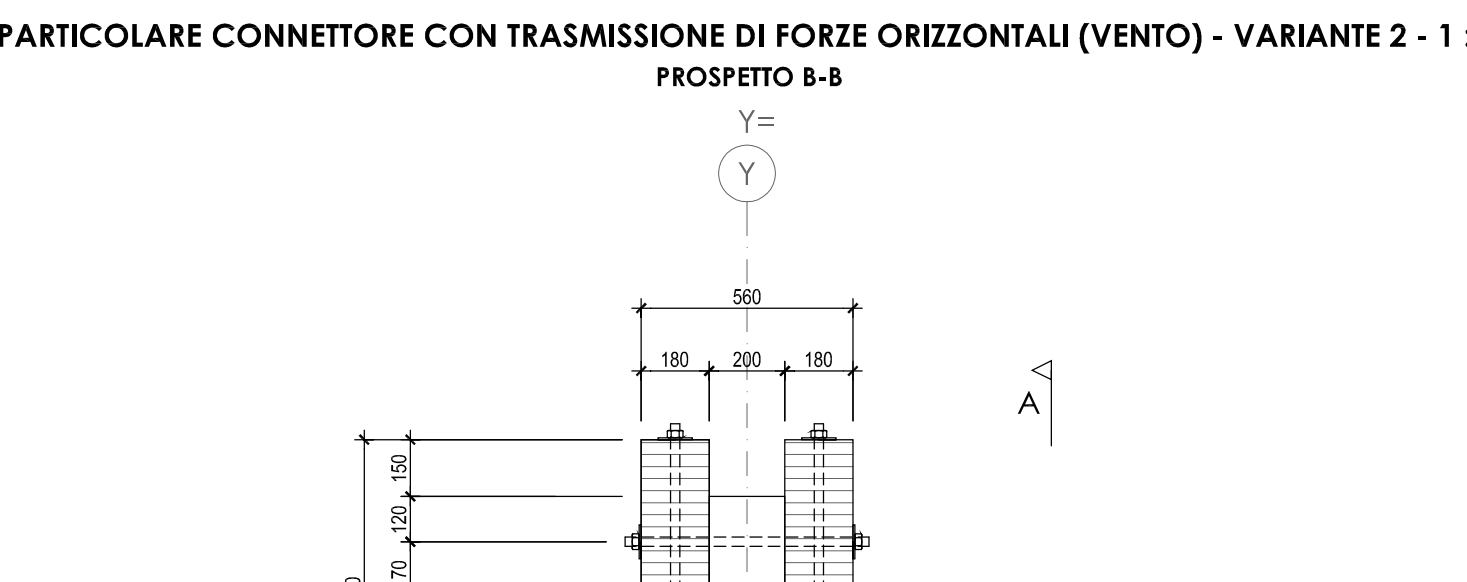
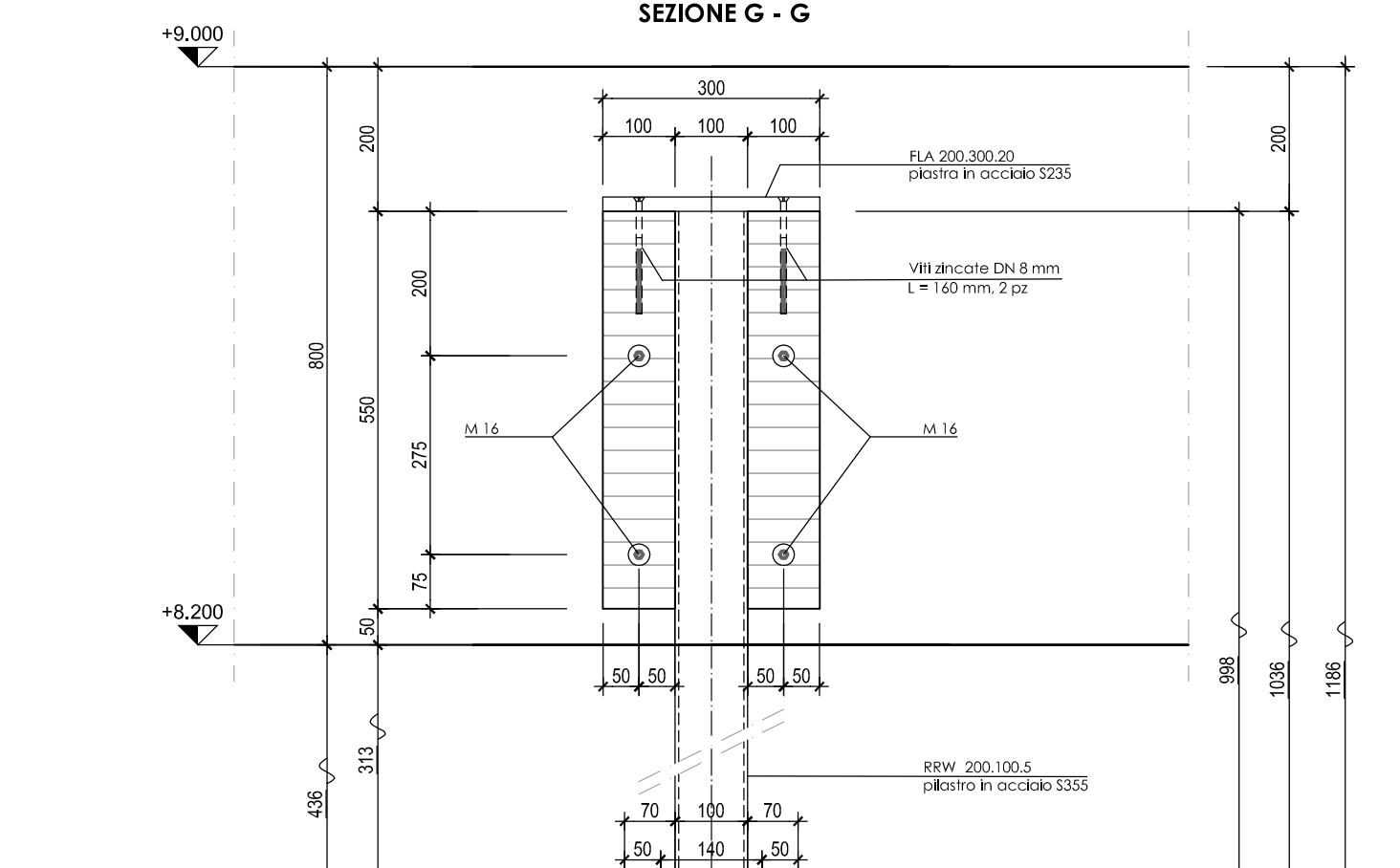
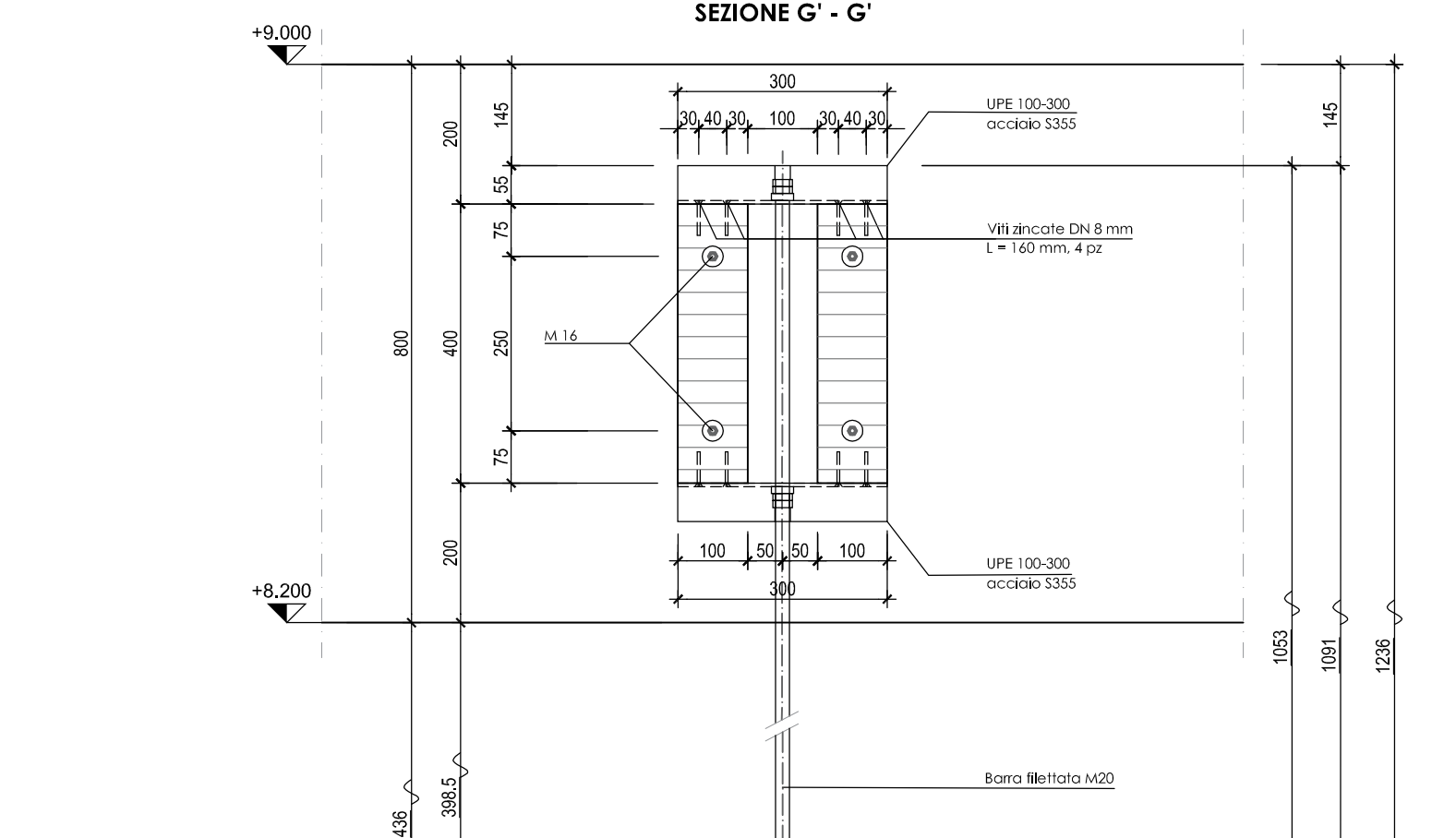
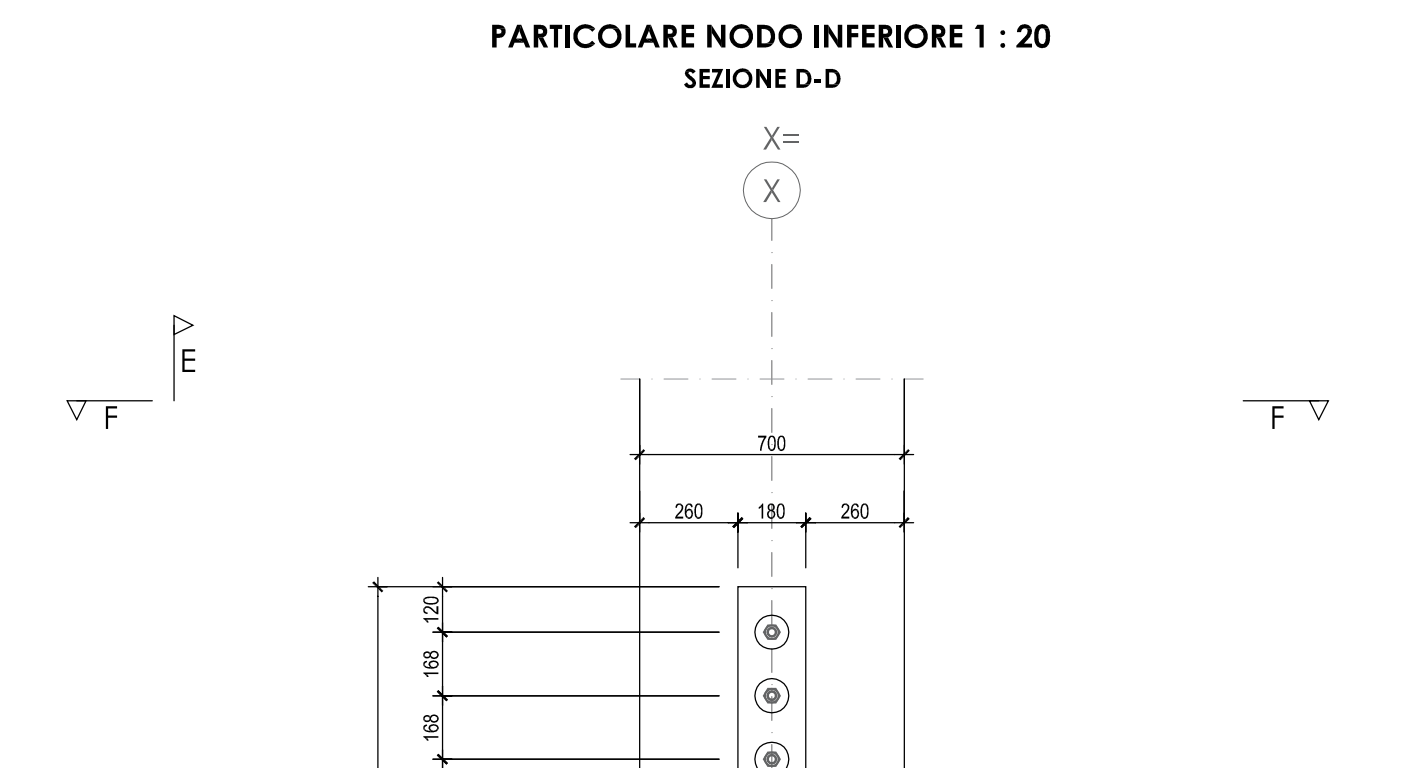
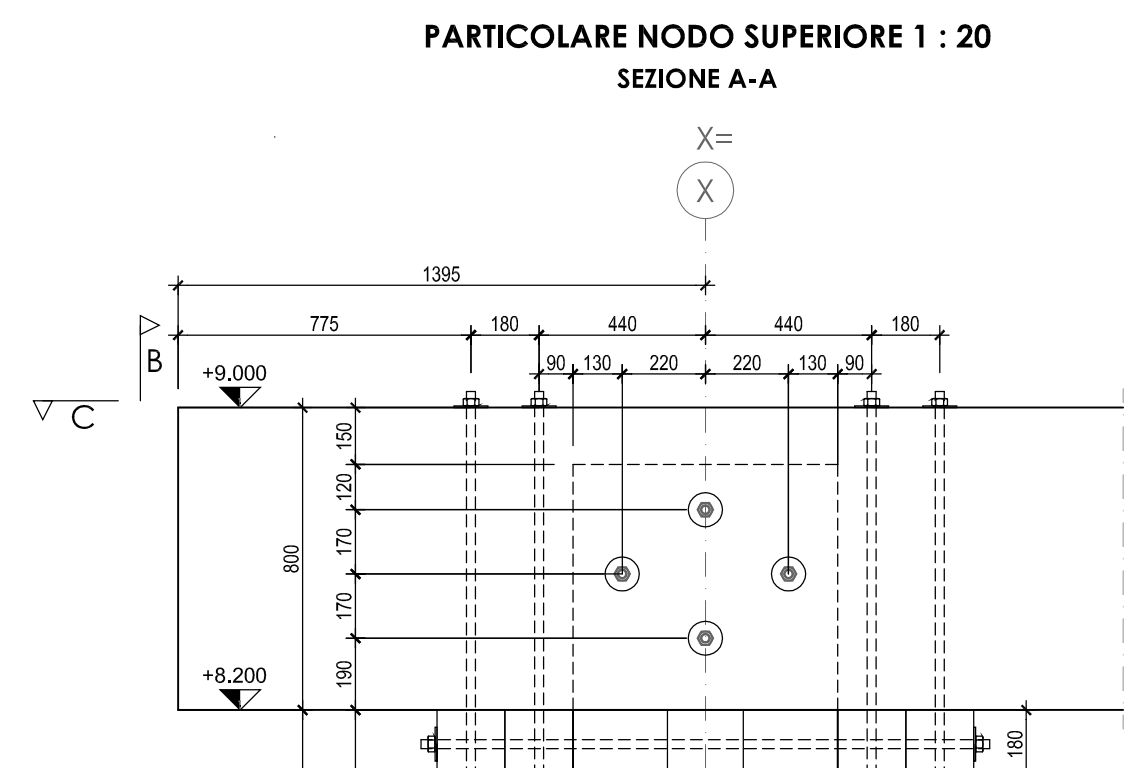
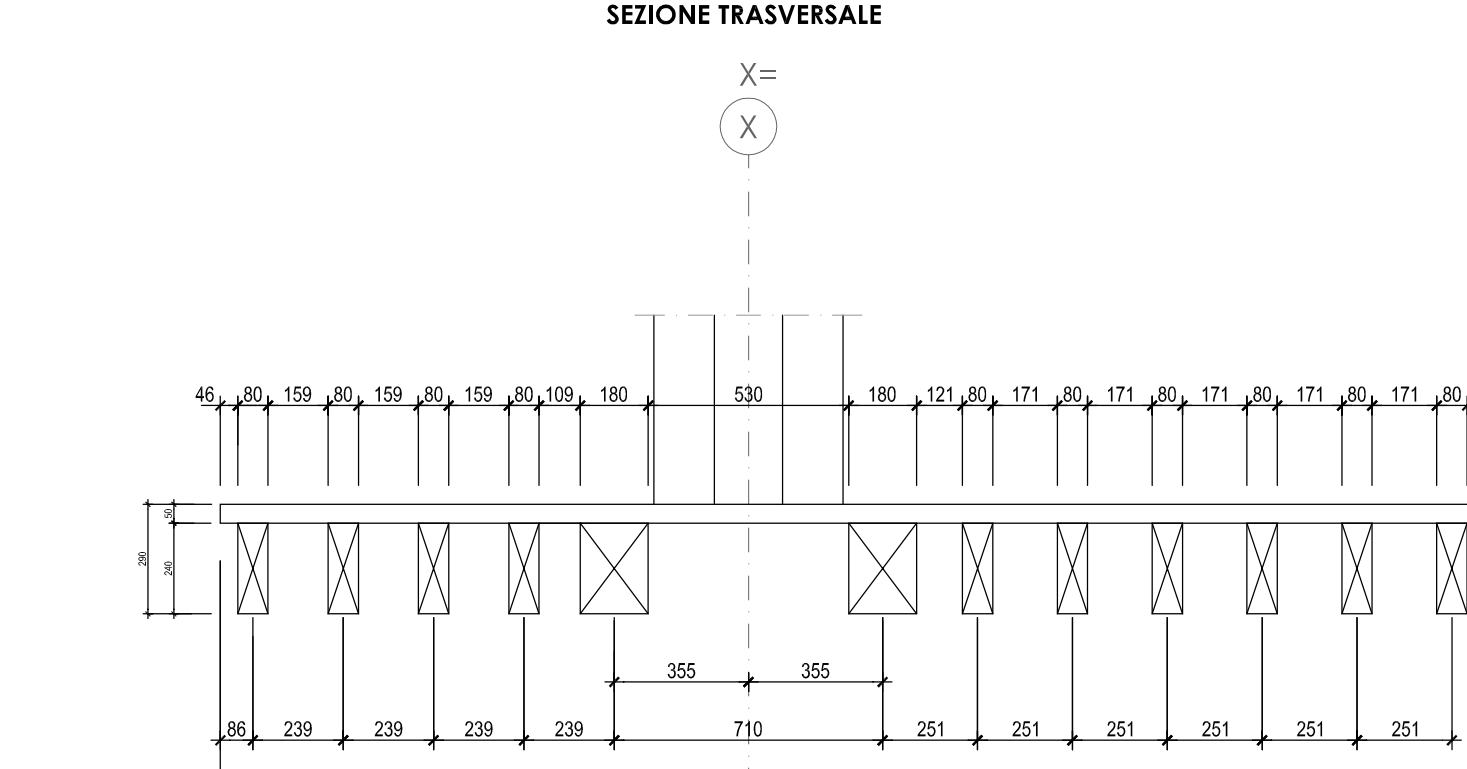
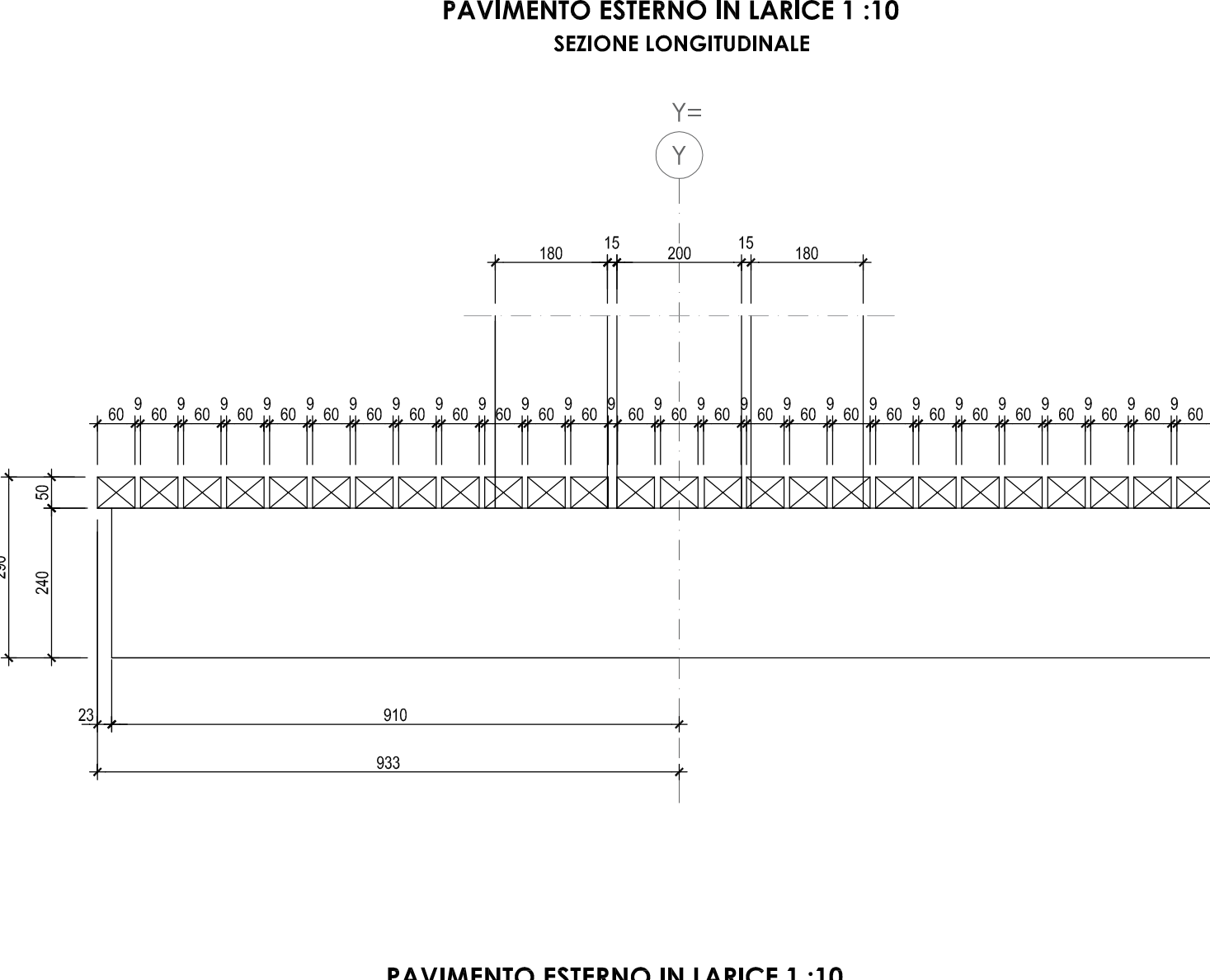
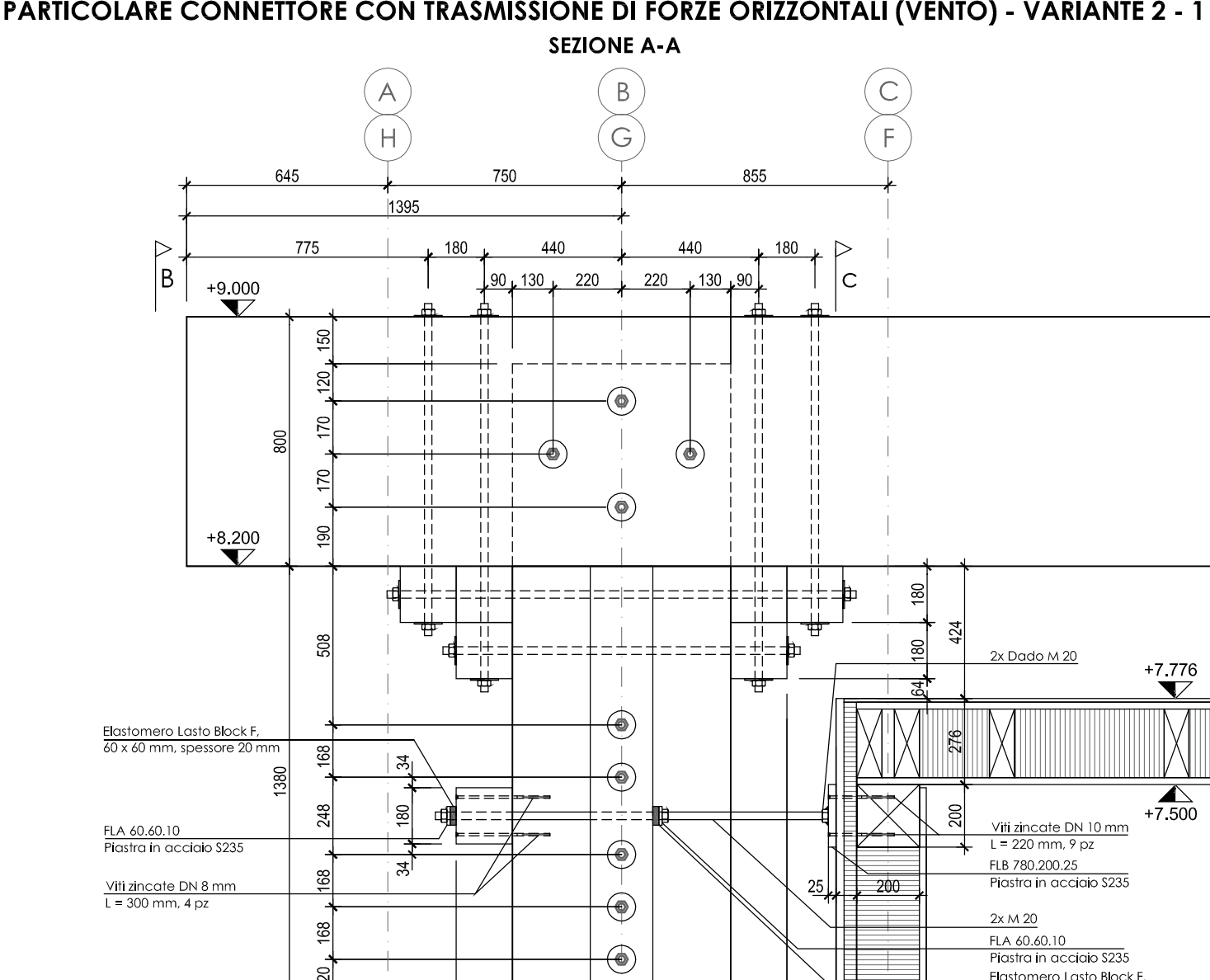
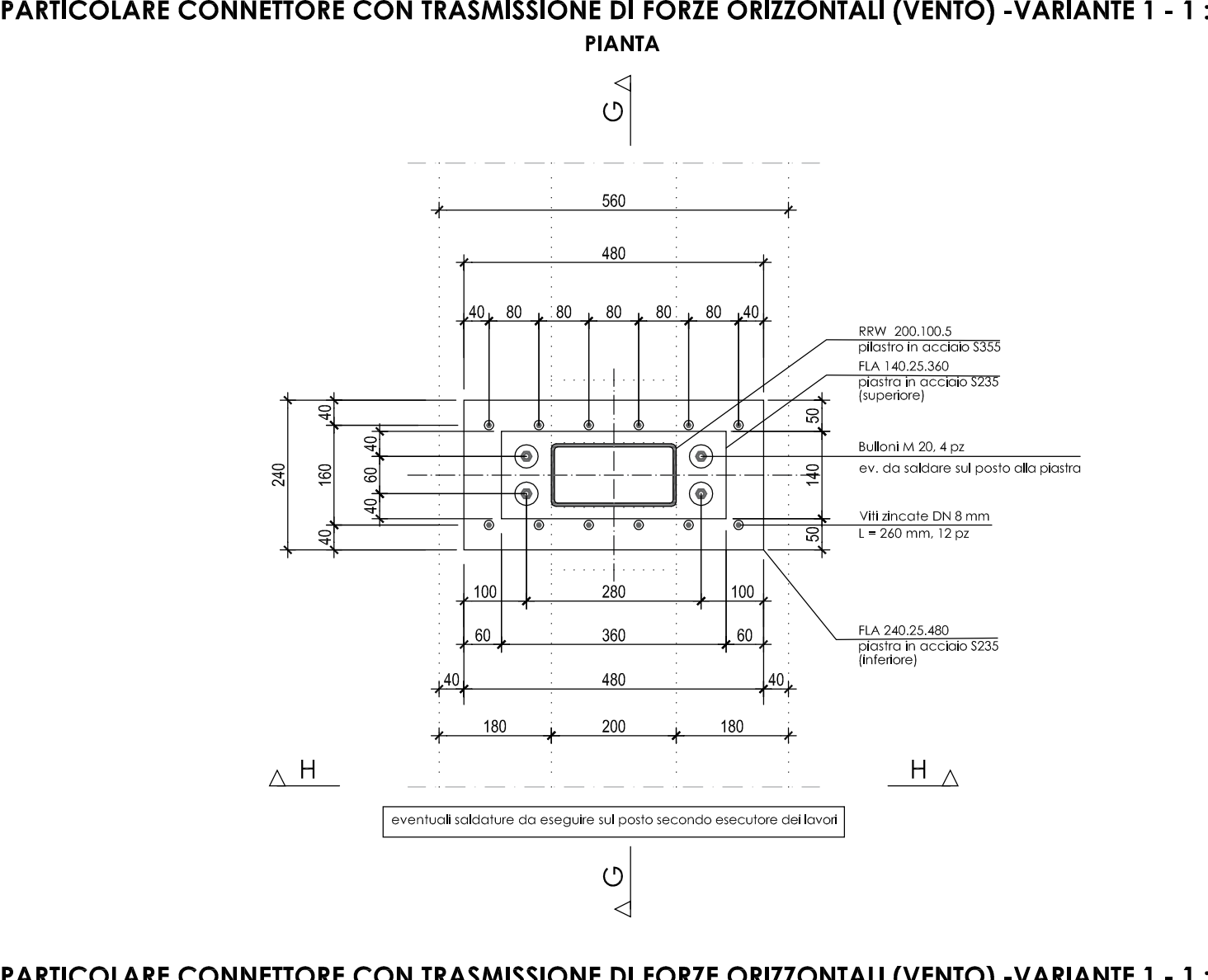
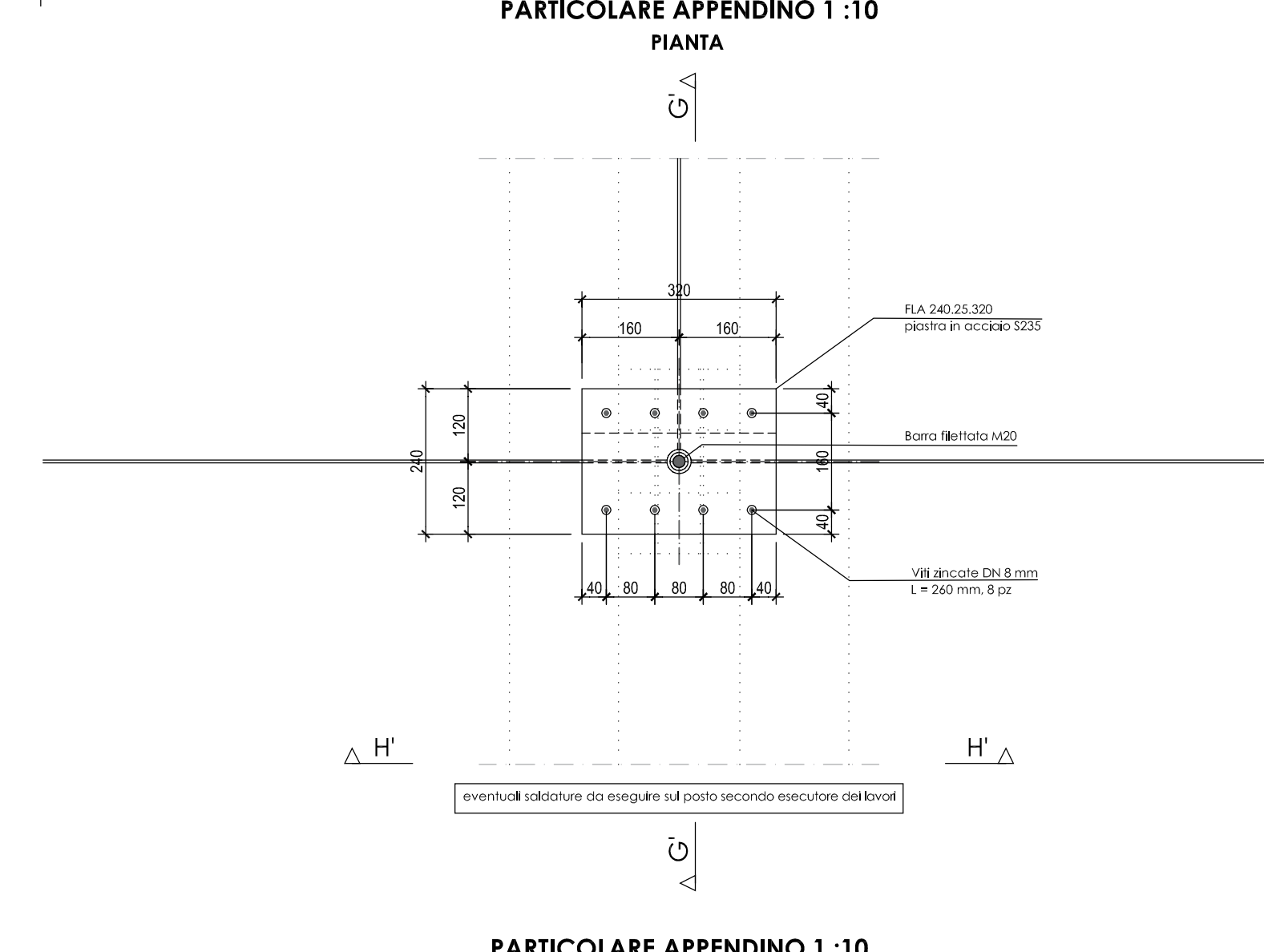
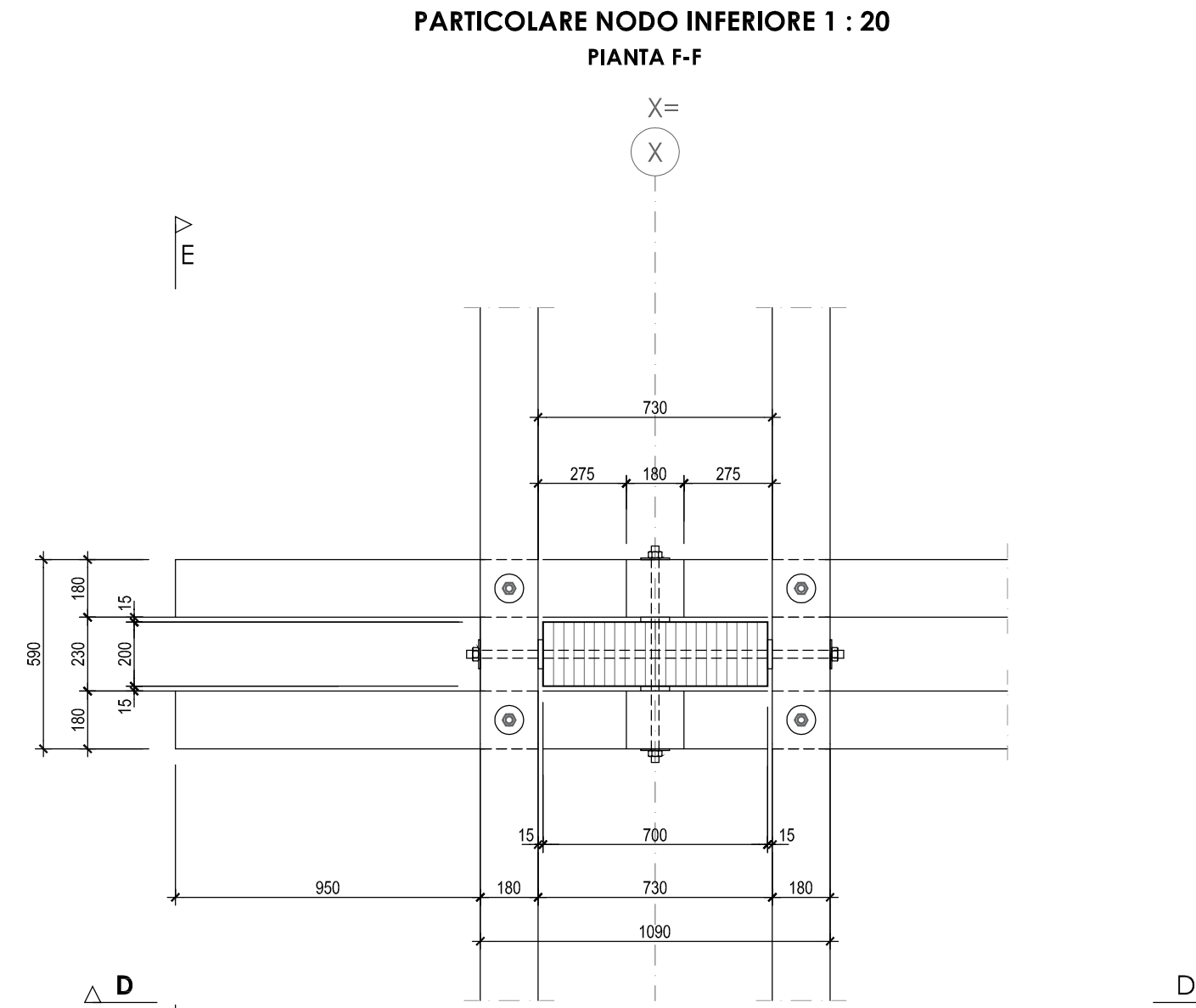
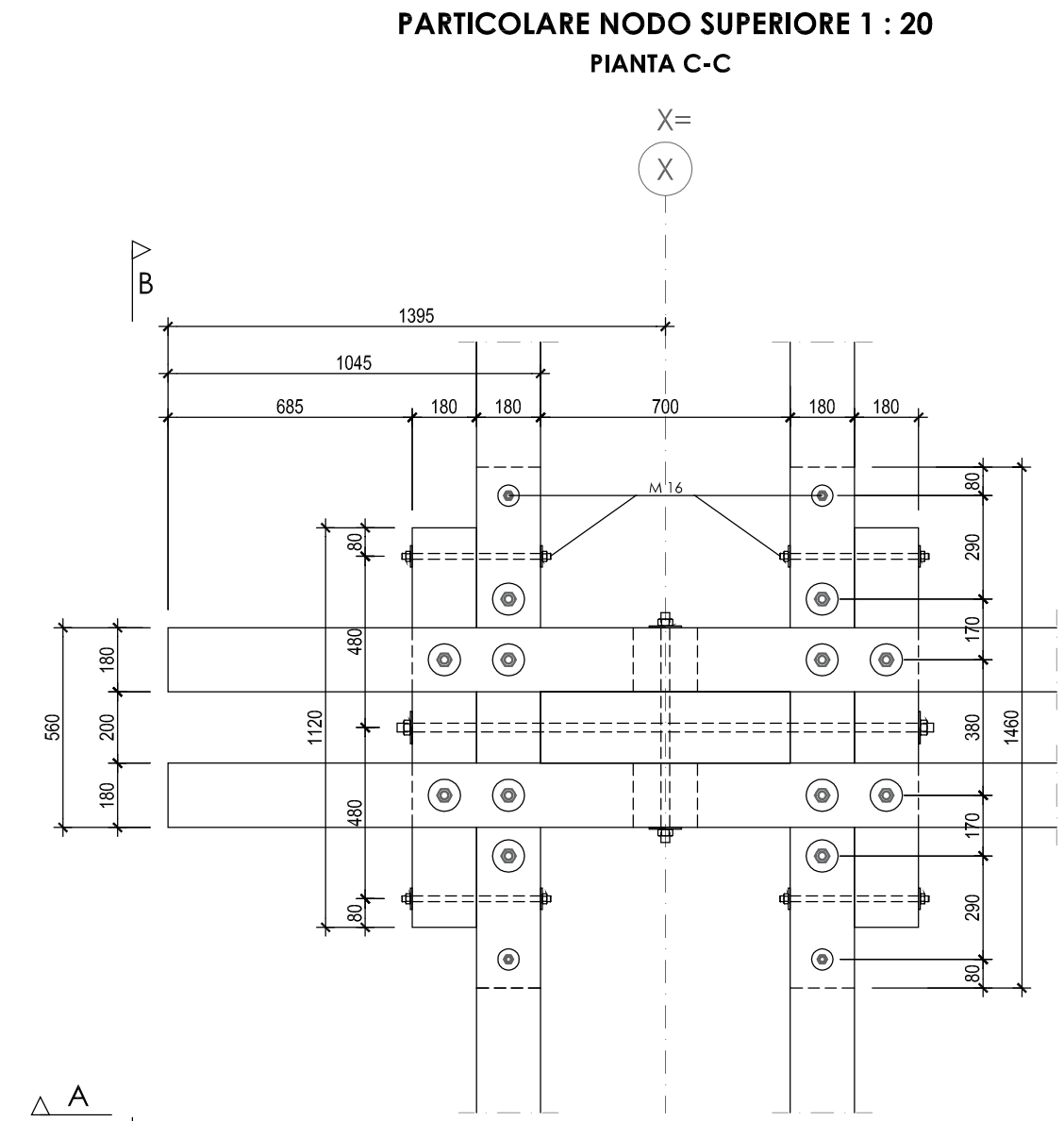
Repubblica
e Cantone
Ticino

| | | | | | | |
|------------|--|------------|------------|-----------------|---------|-----|
| Oggetto | PALESTRA PROVVISORIA LUGANO - SEZIONE BARBENGO | | Oggetto N° | E2252 | File N° | 025 |
| Nome Piano | STRUTTURA PORTANTE - PIANO D' APPALTO PARTICOLARI | | Mappale | 296 / 315 / 322 | | |
| Nome File | E2252_CG_DE_MIR_00_SCD_025_51_2.dwg | Formato | Settime | 00 | | |
| Disegnato | GC | 30.10.2020 | Scala | 1:20 | | |
| Approvato | LP | 30.10.2020 | Data | 30.10.2020 | | |

Architettura e Ingegneria
GALLI & ASSOCIATI SA

Stabile Talia
Via Indagine 7
6814 Cademario
t +41 59 858 20 01
info@studio-galli.ch

| N° | Dis. | Data | Correzioni | N° | Dis. | Data | Correzioni |
|----|------|------------|---|----|------|------|------------|
| 1 | CG | 30.10.2020 | aggiornamento part. connettore (variante 1 + 2) | | | | |
| 2 | CG | 04.11.2020 | revisione generale conforme ai piani dell'Architeto | | | | |



- MATERIALI**
- CONSTRUZIONI DI LEGNO**
- Tela: Legno lamellare di abete GL24h
 - Deck: Legno massiccio di larice C24
 - Pannelli: Kerto-Q, per uso a vista esterno, tipo 04, sfogliato esterno selezionato e levigato
 - Pannelli: OSB/4
 - Pannelli facciate: Best wood wall 180
 - Travetti: Legno incollato di abete duo e trio
 - Trattamento: Impregnazione incolore, quale protezione contro l'umidità (tutti gli elementi)
- ELEMENTI DI ACCIAIO**
- Profili RRW: Acciaio S355 J2H
 - Piastre: Acciaio S235 J0
 - Bulloni: S85 - Classe 4.6, esecuzione calibrata
 - Appendini: Barre filettate SGS classe 4.6
 - Viti appendini: Resistenza minima alla trazione $f_{tk} = 800 \text{ N/mm}^2$
 - Ranelle: Classe resistenza 4.6
 - Viti: Classe resistenza 4.6
 - Cambrette: Resistenza alla trazione del filo $f_{tk} = 800 \text{ N/mm}^2$
 - Trattamento: Zincatura (tutti gli elementi)
 - Copertura: Lamiera grecata Swiss Panel 45/150, spessore 1.25 mm