

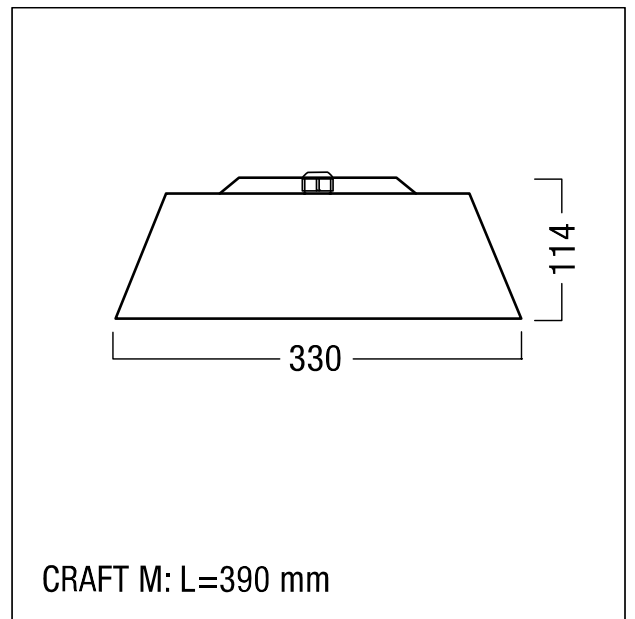
Riflettore industriale LED

Apparecchio industriale LED. Potenza impegnata apparecchio: 81,6 W; comprensivo di converter LED DALI compatibile con alimentazione di emergenza; armatura in pressofusione di alluminio satinato, colore bianco. Scanalature di dissipazione, verniciate a polvere, per ottimizzare il bilancio termico e ridurre al minimo il deposito di polvere. Riflettore in policarbonato trasparente. Adatto al montaggio in palestre (certificazione BWS). In tal caso i tipi di fissaggio consentiti sono la sospensione a catena e le staffe per plafone a soffitto. Nelle palestre non è invece consentito il montaggio su binari TECTON né la sospensione a fune.

Apparecchio per comando DALI (DALI only). Converter LED. Durata dei LED: 50000h con rimanente 85% del flusso iniziale a qualsiasi temperatura ambiente. Tolleranza colore (MacAdam): 3. Flusso luminoso apparecchio: 12700 lm. Efficienza apparecchio: 156 lm/W; resa cromatica Ra > 80, temperatura di colore 4000 K. Livello dimming in modalità DC preimpostato al 15%. Sistema ottico chiuso con lenti ad alta efficienza. Apparecchio ad emissione simmetrica a fascio largo (wide beam) di forma quadrata, UGR <22. Montaggio con cavo premontato da 2m di lunghezza, 5 x 1 mm², con terminali liberi (sospensione a min. 100 mm di distanza dal soffitto). Apparecchio cablatto senza alogeni e privo di silicone. Nota: interpellate il vostro consulente nel caso la destinazione preveda ambienti con agenti chimici aggressivi, forte umidità e condensa, forti sbalzi di temperatura oppure dove sia richiesta l'assenza di silicone. Classe isolamento: SC1; protezione: IP65. Temperatura ambiente: -40°C a +55°C. Misure: 390 x 330 x 114 mm. Peso: 6 kg. }.



ZS_CRF_F_CRAFT_M.jpg

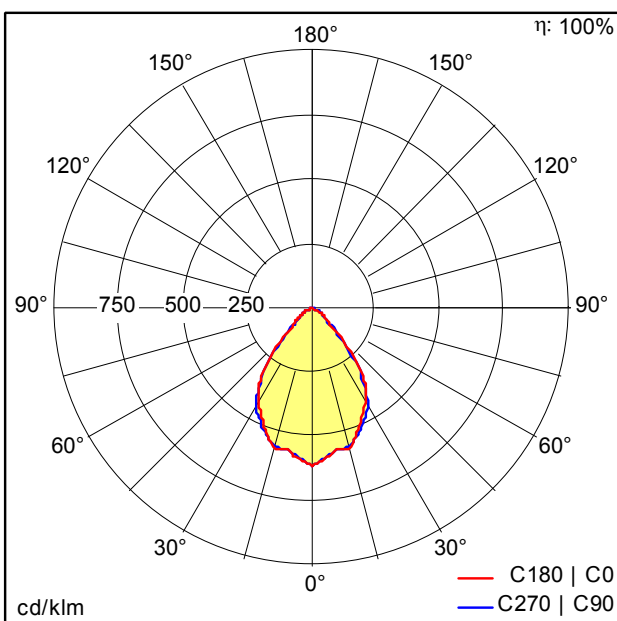


CRAFT M: L=390 mm

ZS_CRF_M_LED_M.wmf

Distribuzione luminosa

STD - standard



D34498AA_CRAFT_M_LED13000-840_PC_WB.Idt

- Sorgente luminosa: LED
- Flusso luminoso apparecchio*: 12700 lm
- Efficienza apparecchio*: 156 lm/W
- Indice di resa cromatica min.: 80
- Reattore: 1 x 28002053 DRV TR LCI 150W 1.05A 300V D #O4A PRE sl
- Temperatura di colore correlata: 4000 Kelvin
- Tolleranza colore (MacAdam): 3
- Durata media stimata*:
L85 50000h a -40°C
L85 50000h a 55°C
- Potenza impegnata apparecchio*: 81,6 W Fattore di potenza = 0,98
- Potenza in standby*: 0,3 W
- Dimming: LDO dimming fino a 10% via DALI
- Categoria di manutenzione: E - Chiuso IP5X

CRAFT M



ZUMTOBEL

CRAFT M LED13000-840 PC WB LDO WH

42183545

Riflettore industriale LED

I valori contrassegnati con l'asterisco (*) sono valori di misurazione. I dati di flusso luminoso e potenza sono inizialmente passibili di tolleranze di +/- 10%. I valori si riferiscono a una temperatura ambiente di 25°C salvo diversa specifica.
Nel corso del tempo il flusso luminoso subisce un inevitabile calo dovuto alla tecnologia. Il guasto di max. 8 singoli LED non compromette in alcuna maniera il corretto funzionamento e pertanto non costituisce motivo di reclamo.

Riservata la facoltà di apportare modifiche tecniche. 26.08.2020 © Zumtobel - 5 anni di garanzia alle condizioni previste su www.zumtobel.com/garanzia