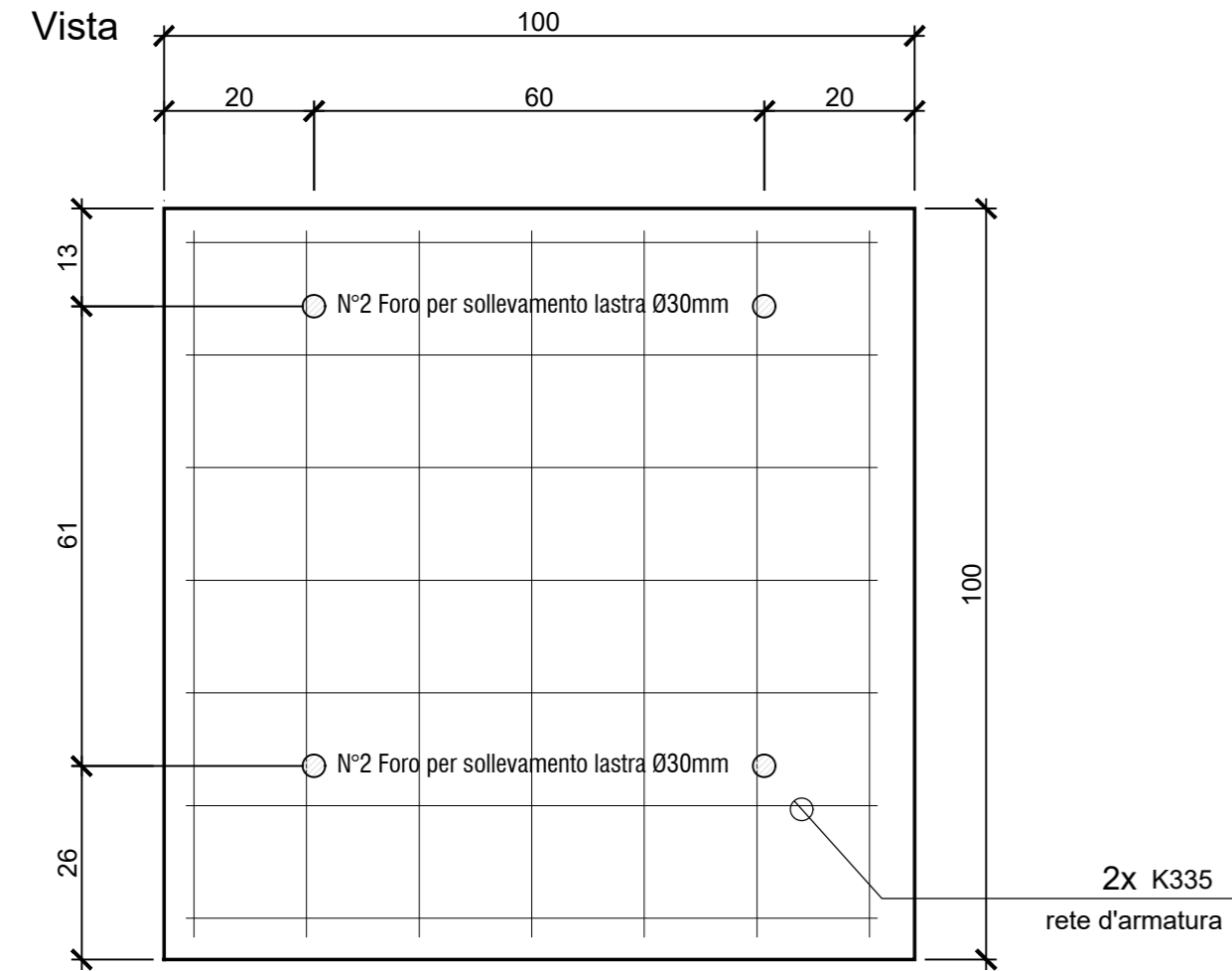
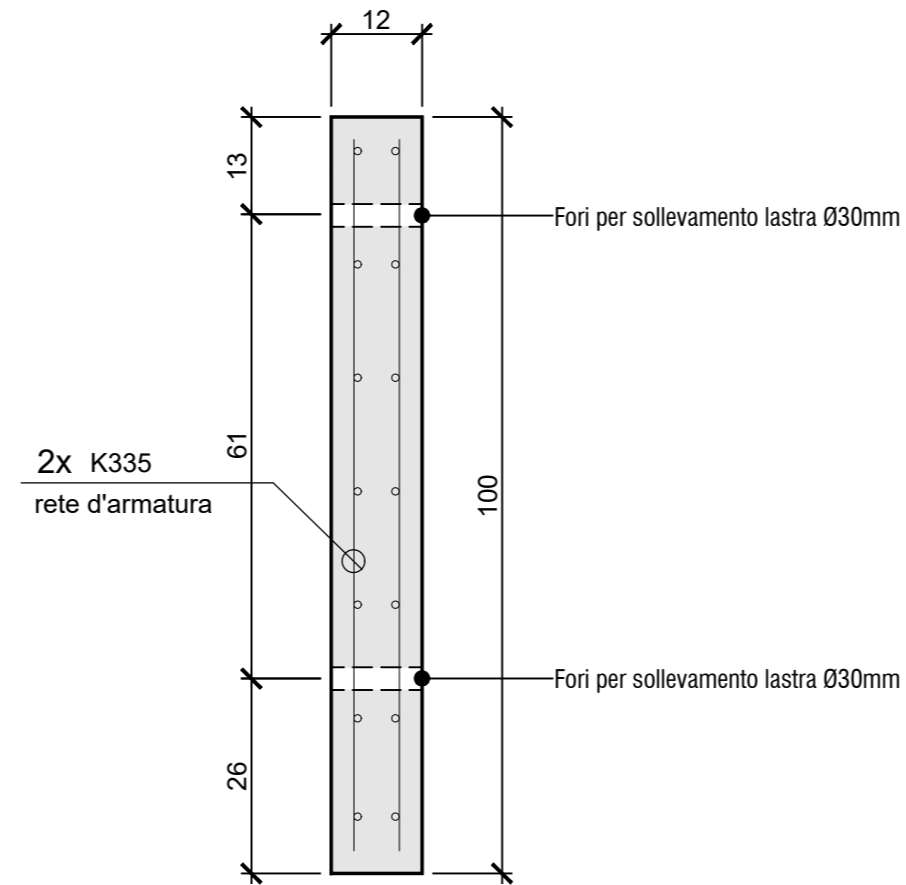


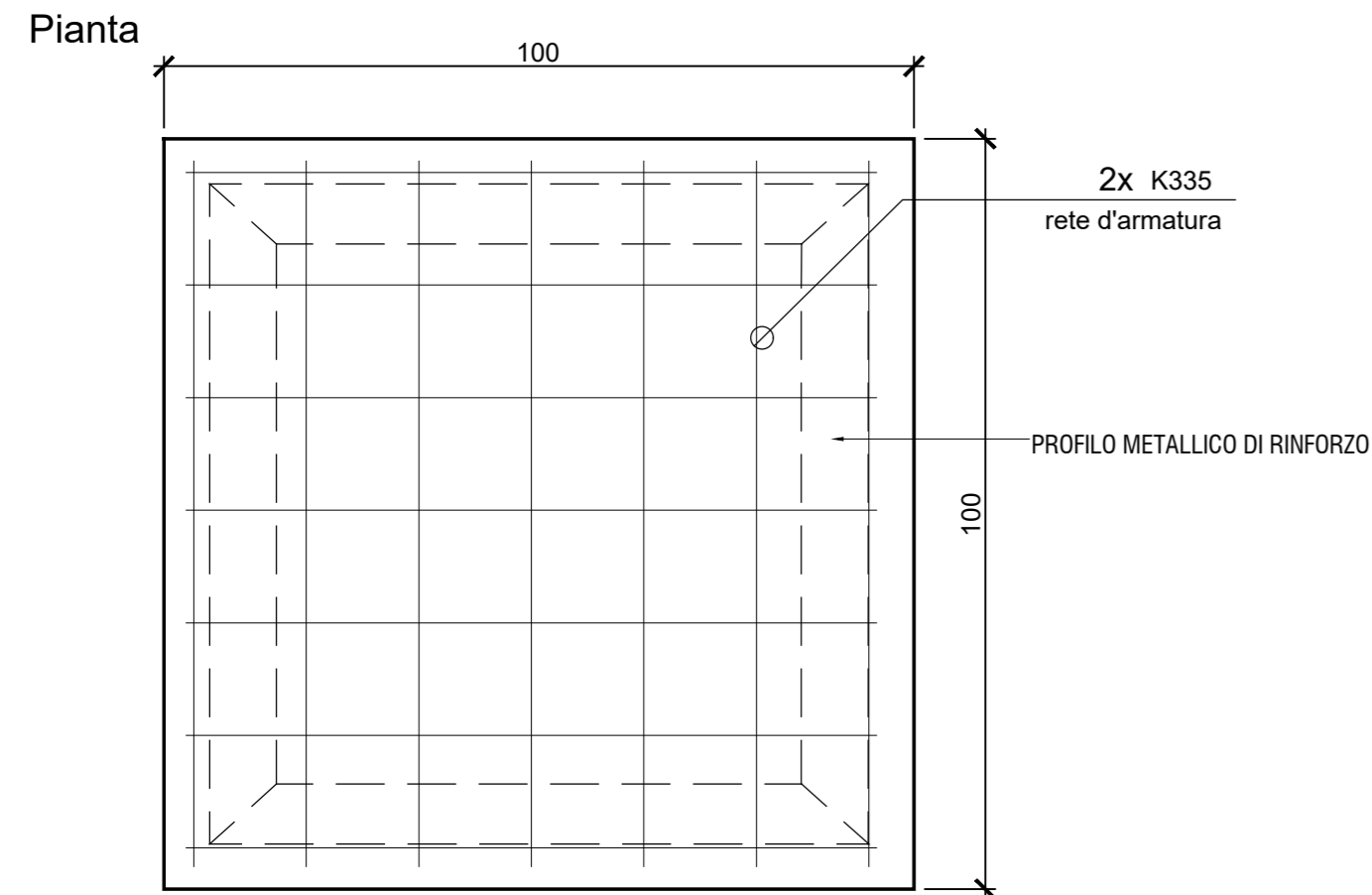
LASTRA VERTICALE 1:10



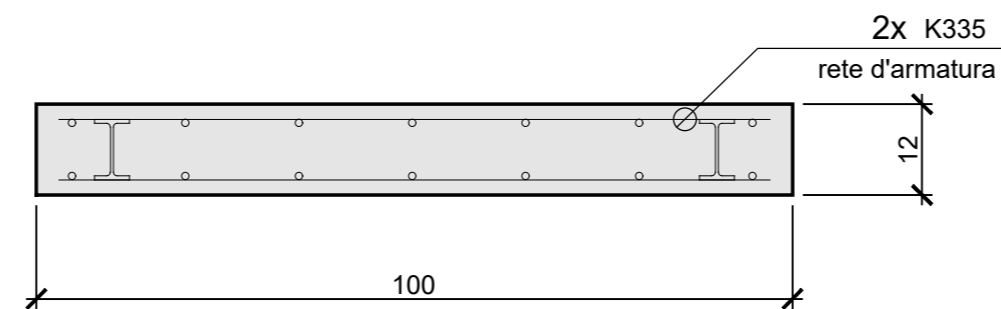
Sezione



LASTRA ORIZZONTALE 1:10



Sezione



Dipartimento delle finanze e dell'economia
Sezione della logistica
Via del Carmagnola 7
6500 Bellinzona
t +41 (0)91 814 77 11
f +41 (0)91 814 77 19
e-mail : dfe-sl@ti.ch
web : www.ti.ch/DFE/DR/SL

Repubblica
e Cantone
Ticino

Oggetto	STRUTTURA D'ESERCIZIO - RIVERA			Oggetto N°	E424	File N°	-	Piano N°	A_17
Nome Piano	ESECUZIONE LASTRE			Mappale	1753 / 76	Variante	-		
Nome File	15.799.4-P-A_17-Piano esecutivo lastre amovibili	Formato	Settore	Scala	Data	Modifica			
Disegnato	Sara Rocchi	Data	23.04.2021						
Approvato	Luca Rezzonico	Data	23.04.2021	29.7x63	-	1:10	23.04.2021	-	

Studio d'ingegneria
Andreotti
& Partners SA

N°	Dis.	Data	Correzioni

N°	Dis.	Data	Correzioni