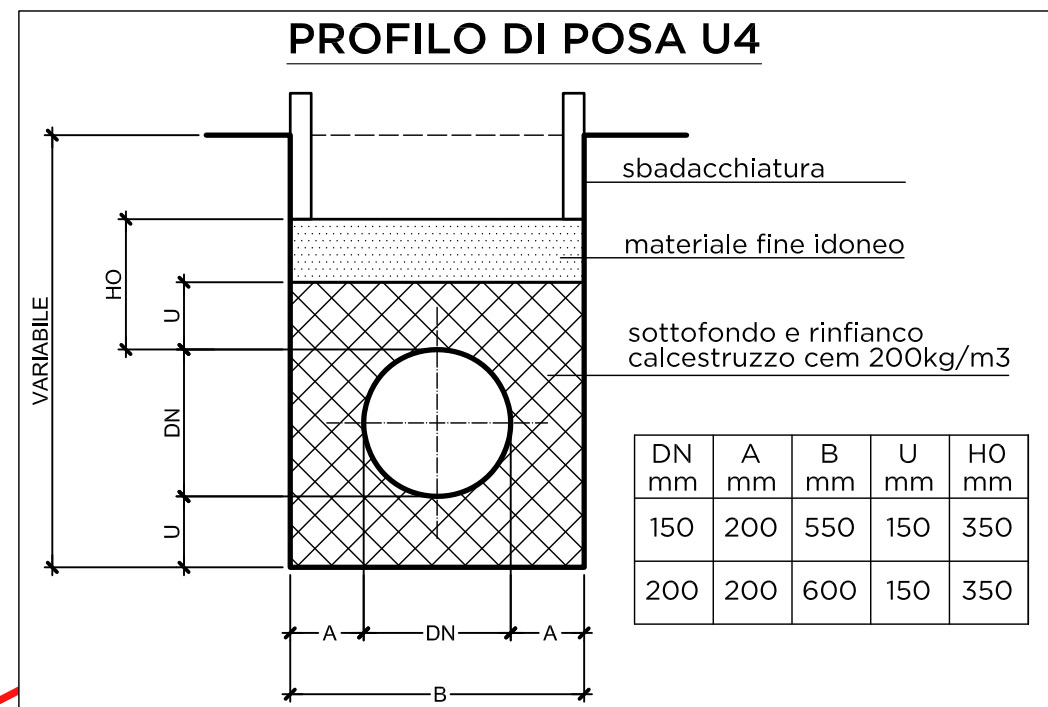
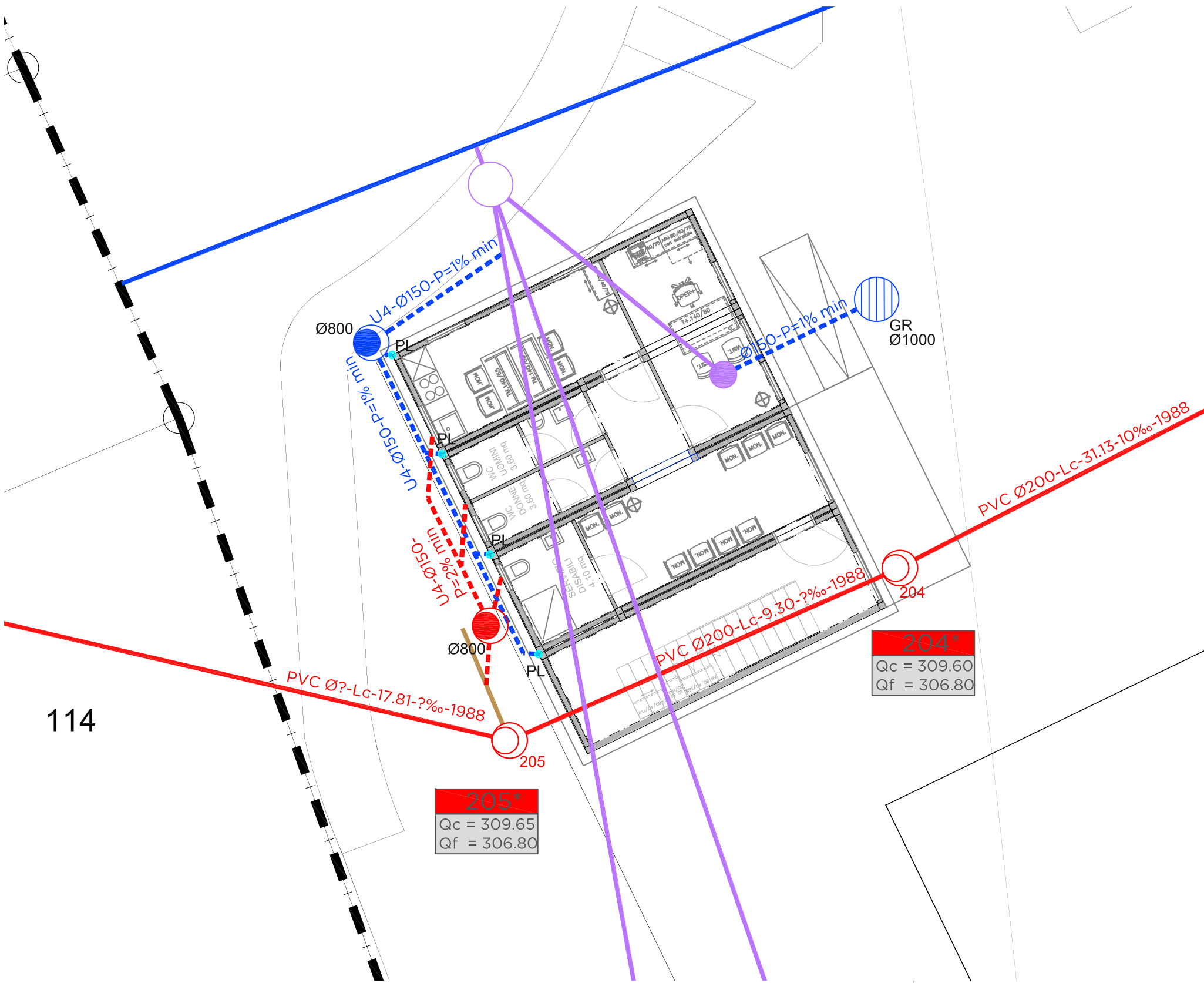


Oggetto	SEZIONE DELLA CIRCOLAZIONE DI NORANCO SOSTITUZIONE E AMPLIAMENTO SEDE ESAMI SCUOLA GUIDA				Oggetto N°	File N°	Piano N°
Nome Piano	PLANIMETRIA CANALIZZAZIONI				Mappale		Variante
Nome File	E2781_GC_MX_MIX_11_SCD_002_32_0.dwg	Formato	Settore	Scala	Data		Modifica
Disegnato	Aileen Bur	Data	08.07.2021		15.06.2021		--
Approvato	Alain Invernizzi	Data	08.07.2021	42 x 29.7	11	1:100	

Dipartimento delle finanze e dell'economia  
Sezione della logistica  
Via del Carmagnola 7  
6500 Bellinzona  
t +41 (0)91 814 77 11  
f +41 (0)91 814 77 19  
e-mail : dfe-sl@ti.ch  
web : www.ti.ch/DFE/DR/SL

Repubblica  
e Cantone  
Ticino



- ### LEGENDA
- Canalizzazione pubblica esistente acque meteoriche
  - Canalizzazione pubblica esistente acque luride
  - Nuova condotta acque meteoriche
  - Nuova condotta acque luride
  - Canalizzazione privata esistente acque meteoriche
  - Canalizzazione privata esistente acque luride
  - Pozzetto d'ispezione esistente acque luride
  - Nuovo pozzetto d'ispezione acque meteoriche
  - Nuovo pozzetto d'ispezione acque luride
  - GR  
Griglia esistente convertita in pozzetto
  - GR  
Nuovo griglia acque meteoriche
  - PL  
Nuovo pluviale