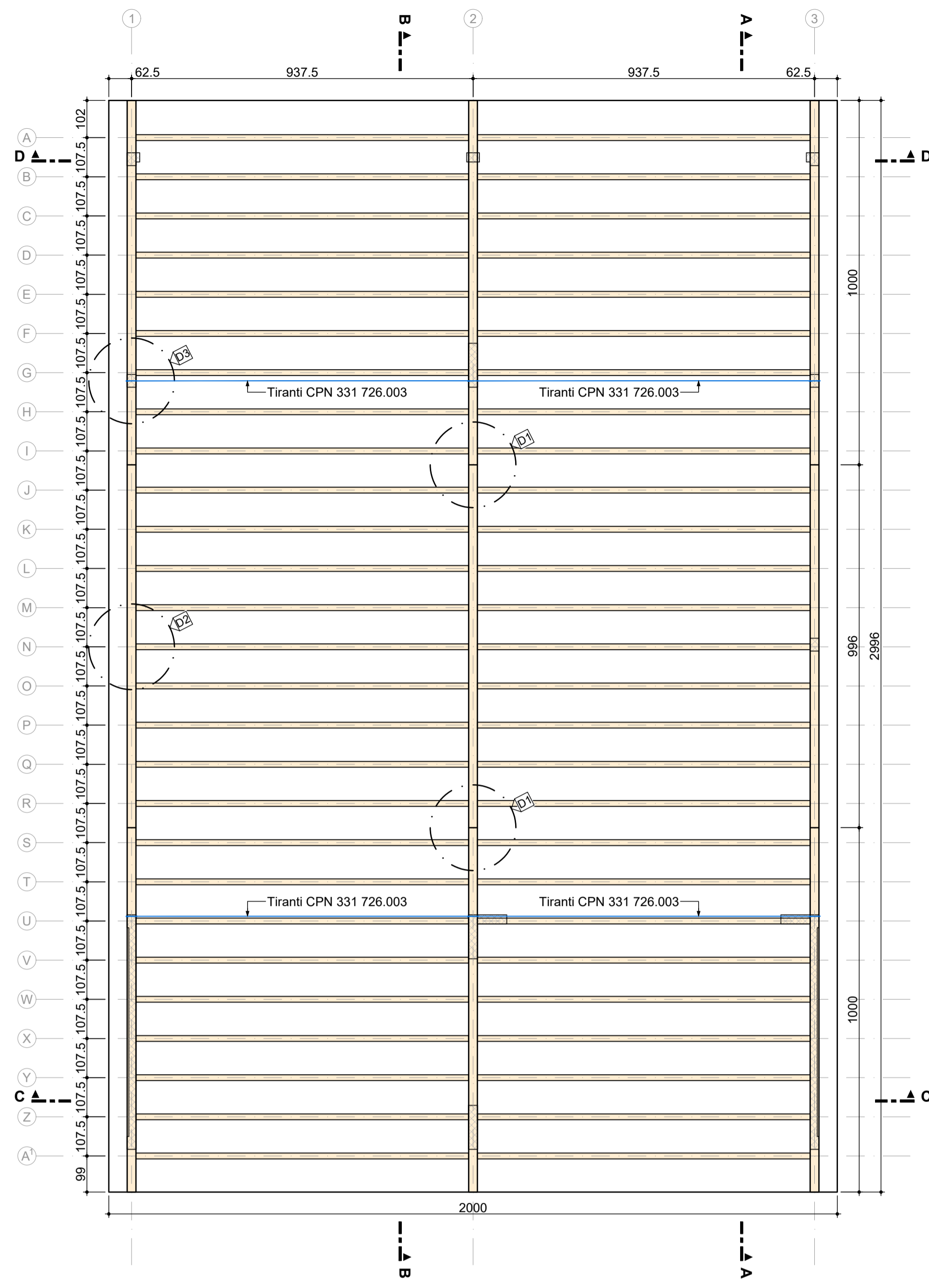
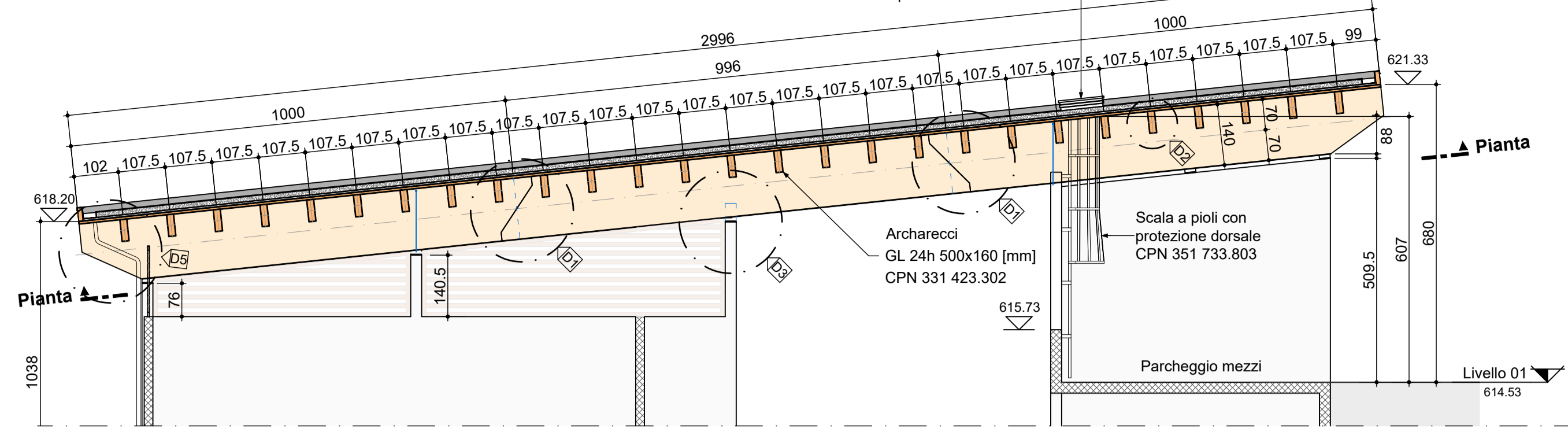


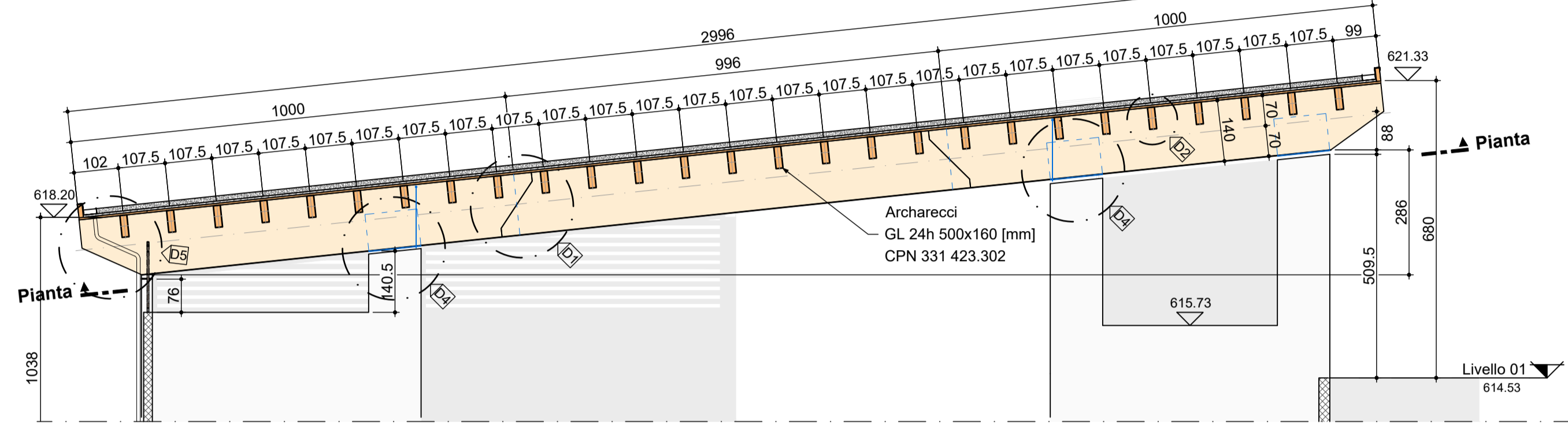
Pianta 1:100



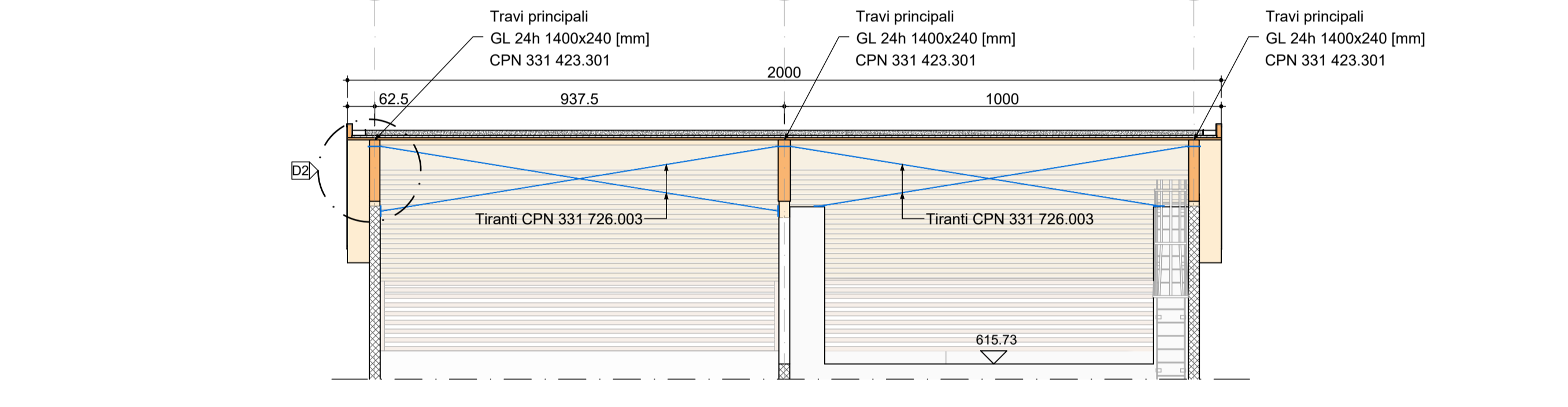
Sezione A-A 1:100



Sezione B-B 1:100

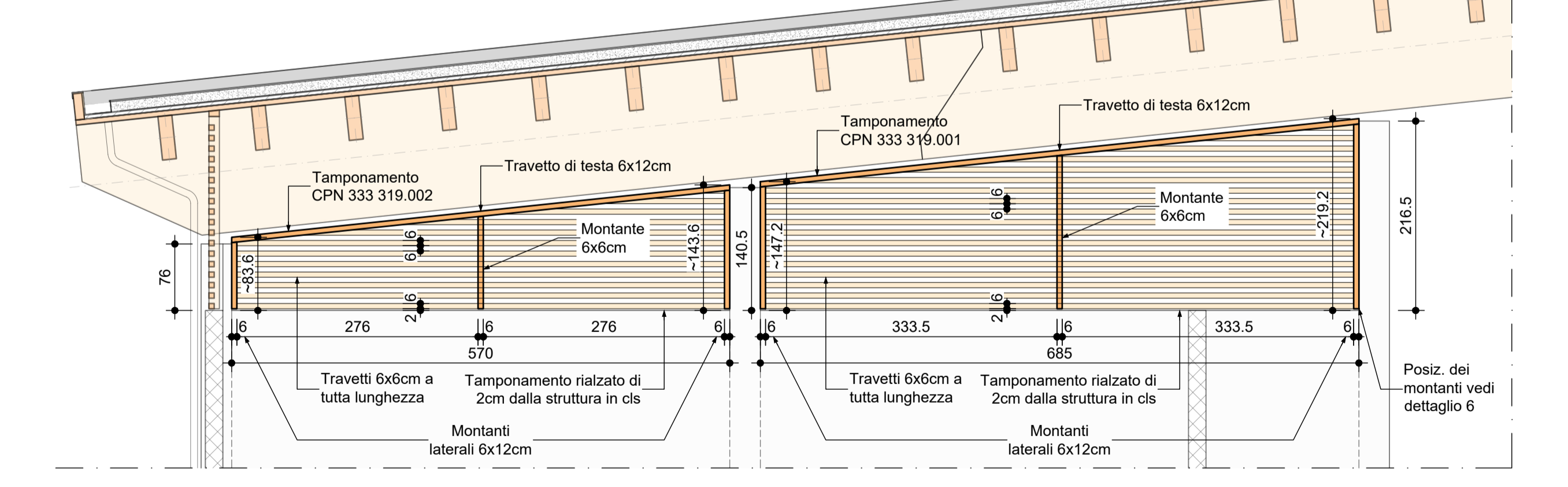


Sezione C-C 1:100



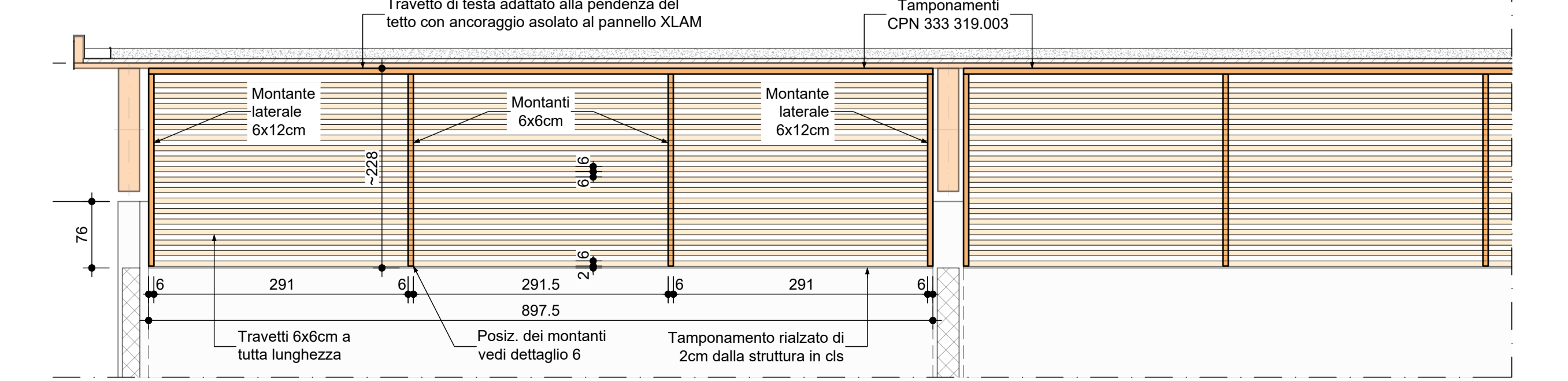
Sezione A-A 1:50

Vista tamponamenti laterali



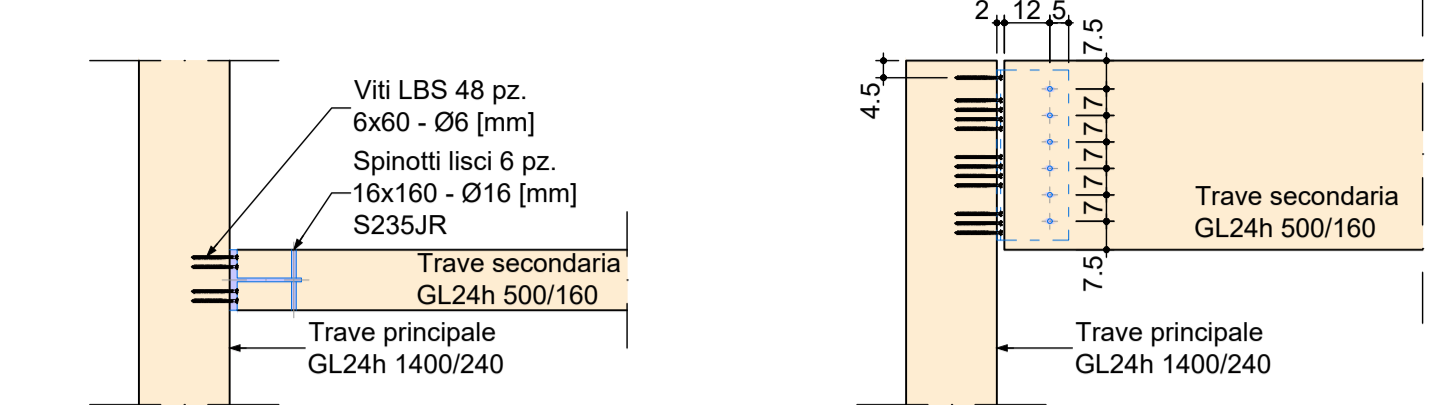
Sezione D-D 1:50

Vista tamponamenti frontali



Dettaglio 2 - CPN 331 723.701

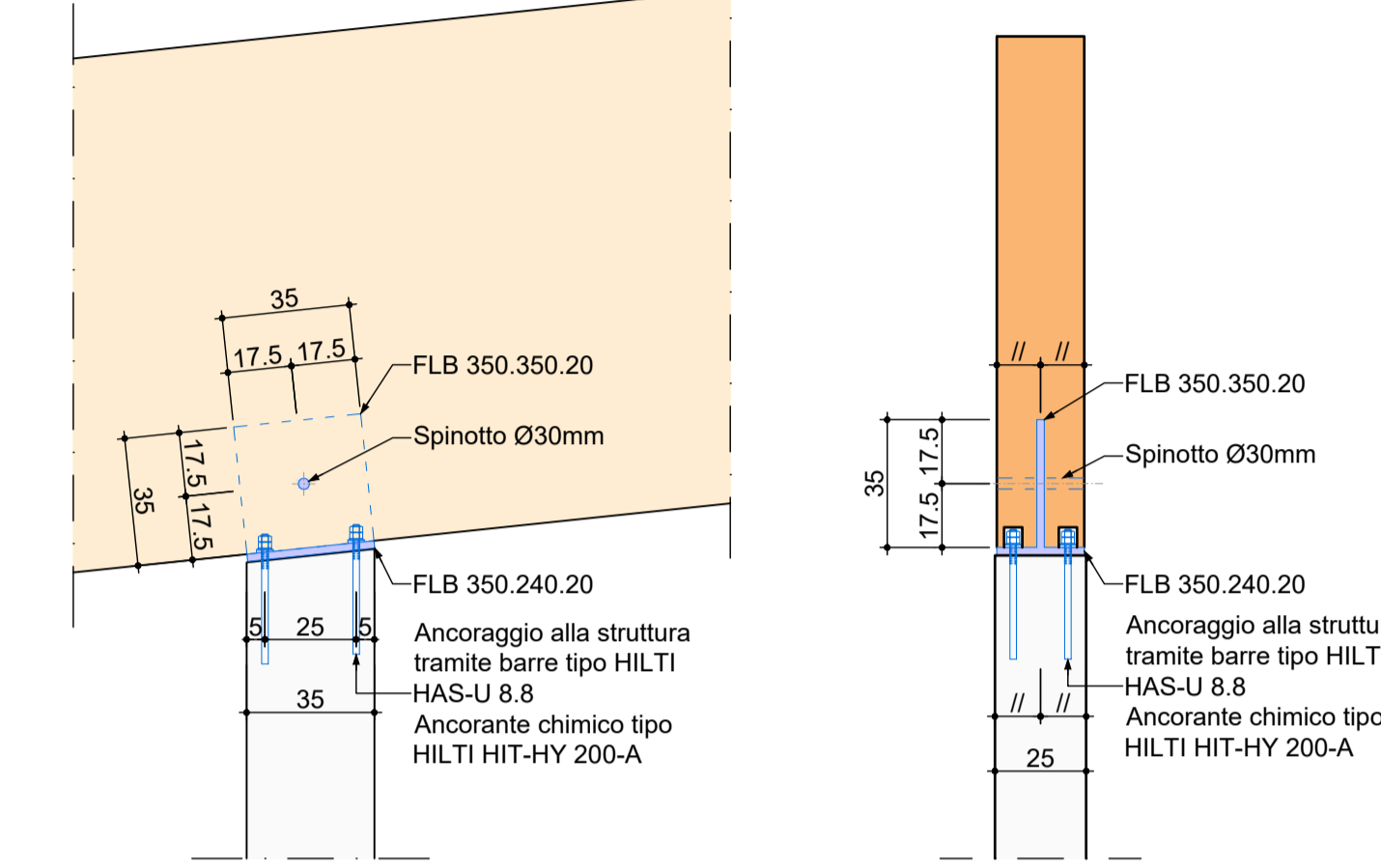
Pianta 1:20



Vista 1:20

Dettaglio 3 - CPN 331 726.001

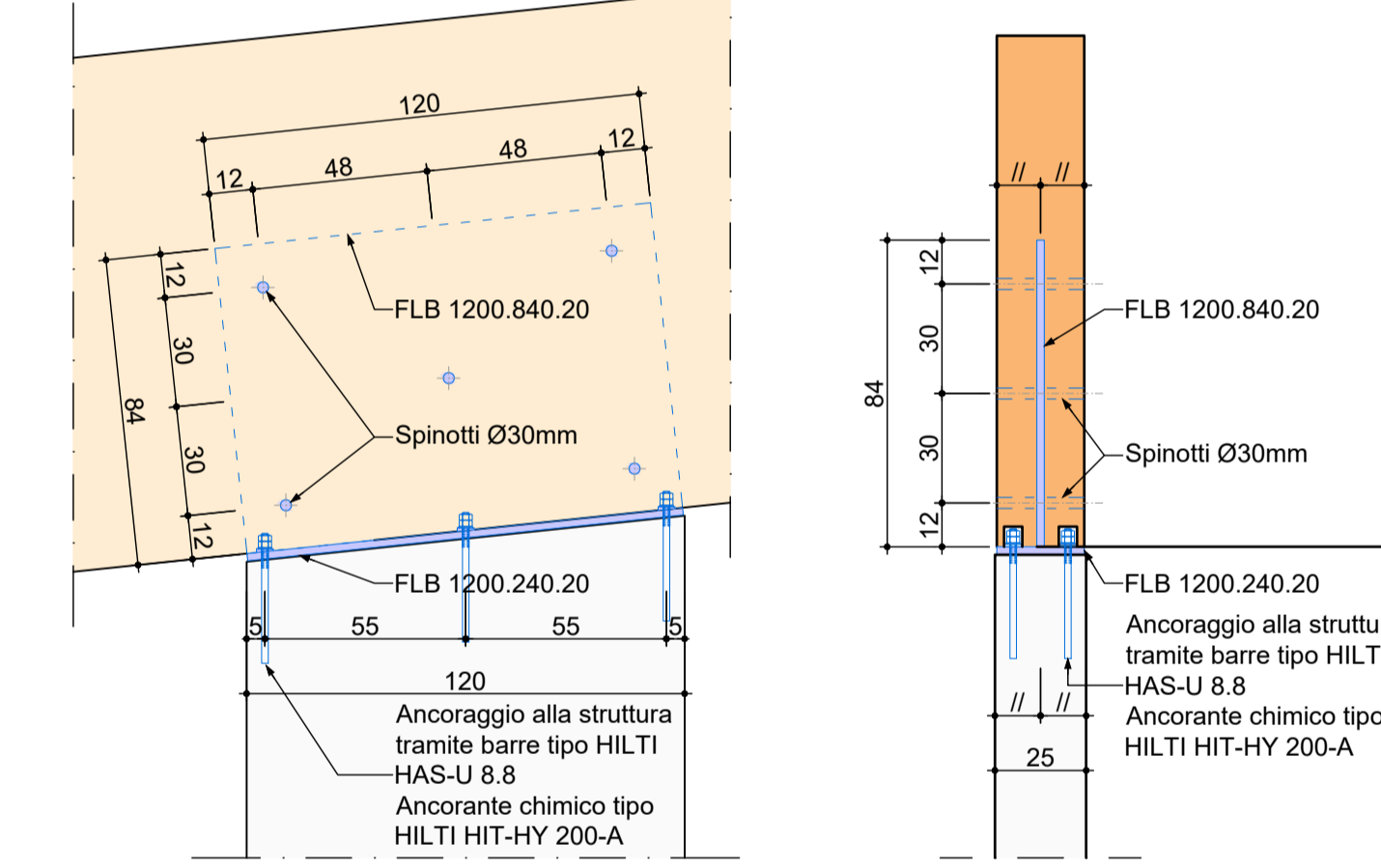
Vista 1:20



Sezione 1:20

Dettaglio 4 - CPN 331 726.002

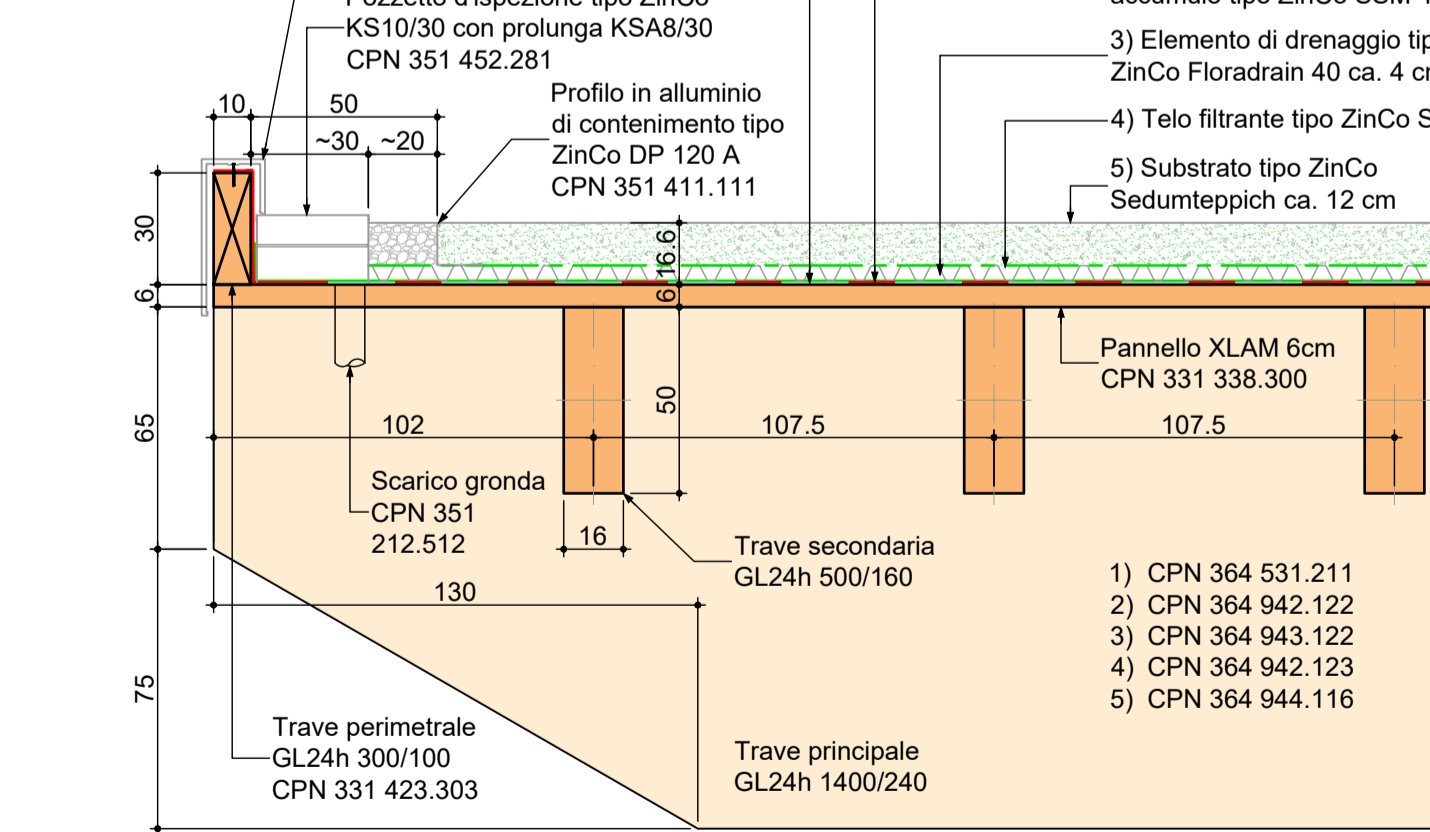
Vista 1:20



Sezione 1:20

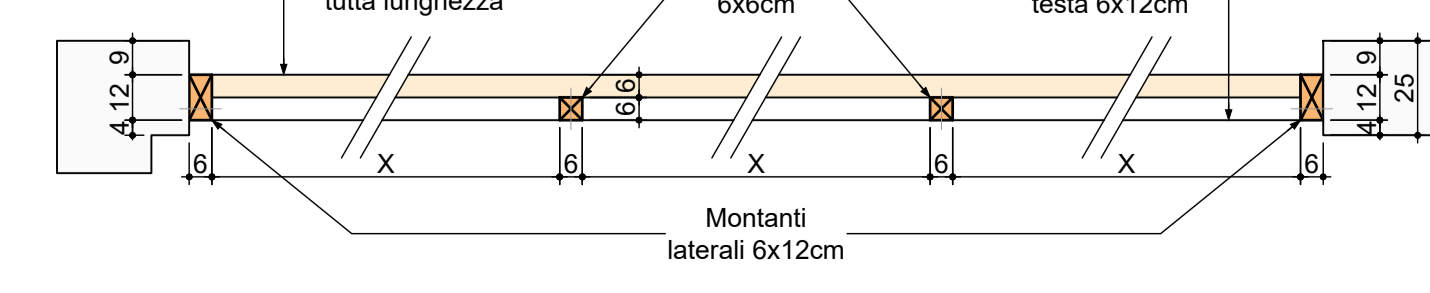
Dettaglio 5

Sezione 1:20



Dettaglio 6

Pianta 1:20



Dipartimento delle finanze e dell'economia
Sezione della logistica
Via del Carmagnola 7
6500 Bellinzona
+41 (0)91 814 77 11
+41 (0)91 814 77 19
e-mail: dfe-si@ti.ch
web: www.ti.dvfe/dvfe/DRSL

Repubblica
e Cantone
Ticino

Oggetto	NUOVO CENTRO DI COMPOSTAGGIO VIVAI FORESTALE LATTECALDO	Oggetto N°	T1034	Fase	41	Piano N°	209
Nome Piano	APPALTI PIANO CARPENTERIA	Mappale	459	Varianti	-		
Nome File	2504.33.007_Piano gestione del cantiere.dwg	Formato		Settore		Scala	
Disegnato	Matteo Coreggioli	Data	18.12.2020			Data	12.11.2021
Approvato	Elia Brusadelli	Data	18.12.2020				

Comal.ch SA
Via Praella 15
6850 Mendrisio
+41 91 683 12 31
info@comal.ch



Oikos Consulenza e ingegneria ambientale SAGL
Via Viale Righetti 20a
6503 Bellinzona
+41 91 829 16 81
info@oikos.swiss

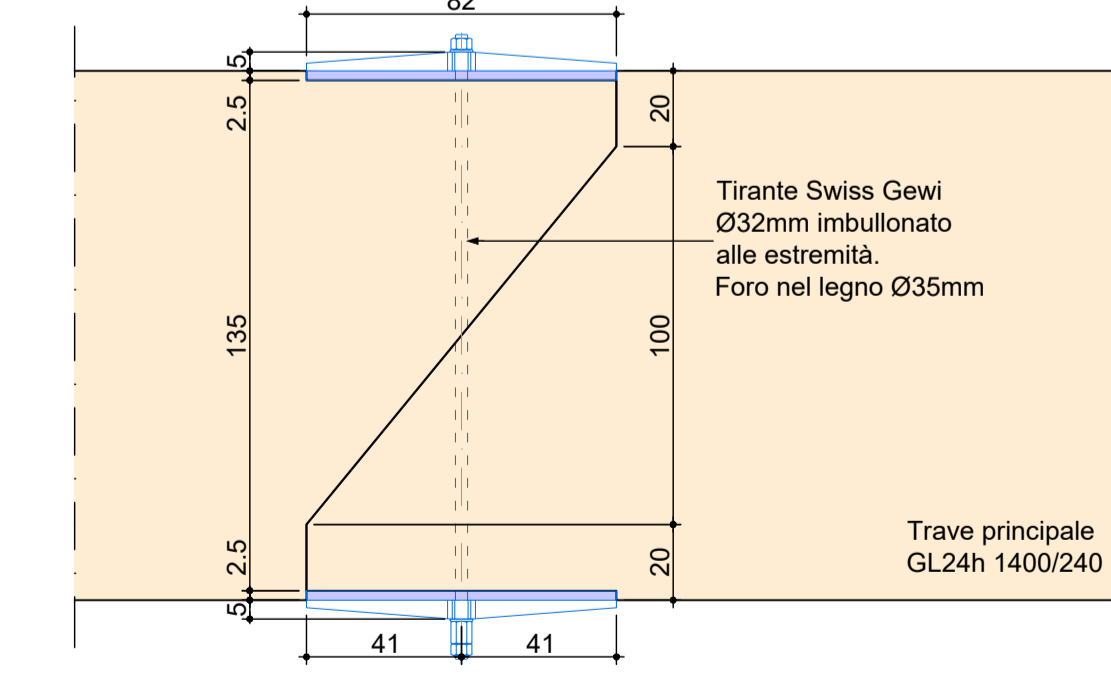


Legenda

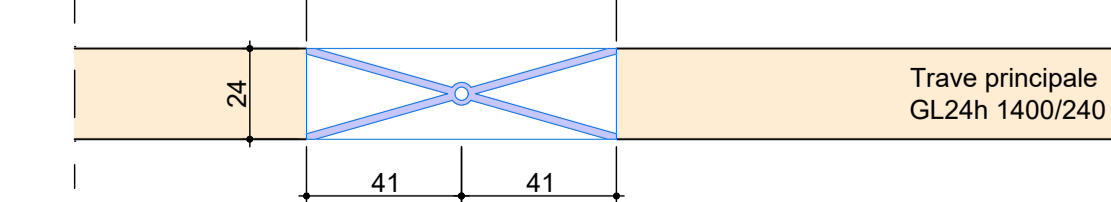
N°	Dis.	Data	Correzioni

Dettaglio 1

Vista 1:20



Pianta 1:20



Assonometria 1:20

