



SALTO NODE 3

BLUENET WIRELESS-NODE

MODELL RFNODE3

Node für die Verbindung zwischen dem Gateway und den Wireless-Türkomponenten im SALTO BLUENet.

PROGRAMMIERARTEN

Smile (Kartenprogrammierung)	—
ROM	—
SVN (R/W)	●
Wireless (RFnet)	—
Wireless (BLUEnet)	●
SALLIS	—

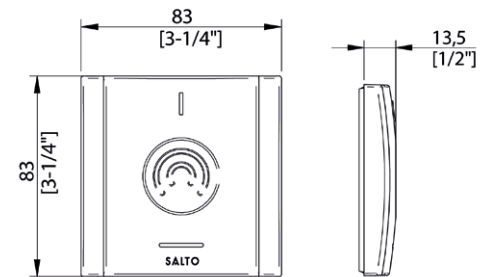
TECHNISCHE DATEN

Abmessungen (H x B x T)	83,0 x 83,0 x 20,0 mm
Gewicht	118 g
Gehäusematerial	ABS V0 Kunststoff
Gehäusefarbe	Crémeweiss
Optische Signalisierung	Blaue LED
Temperaturbereich	-20 bis +70 °C
Luftfeuchtigkeit	Bis max. 85%, nicht kondensierend
IP-Klasse	Keine, nur für Innenanwendung
Zertifizierungen ¹⁾	CE, FCC/IC, RCM, SRRC
Stromversorgung	7 bis 28 VDC, 45 mA (über SALTO Gateway)
Anschluss Gateways	RS485
Kabelverbindung zum Gateway (AB)	Twisted Pair, max. Kabellänge 350 m ²⁾
Kabelverbindung zum Gateway (Vdd)	24 AWG
Sonstiges	Kompatibel mit Gatewayx2C und Gatewayx3C. An 1 RFNode3 können bis zu 16 SALTO BLUEnet kompatible Zutrittskomponenten angeschlossen werden. Sämtliche Kommunikation mit dem RFNode3 erfolgt AES 128-Bit-verschlüsselt. Firmware-Update via Software über Gateway und Ethernet-Verbindung.

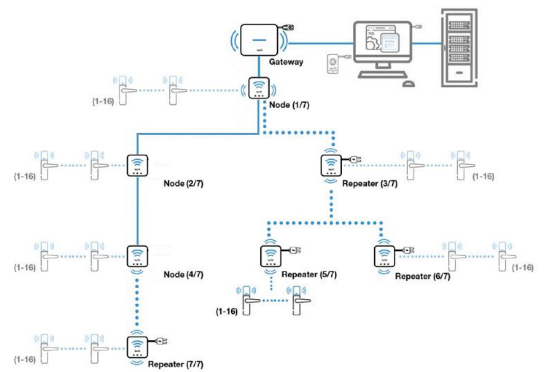
EIGENSCHAFTEN BLUENET

Funkfrequenzen	2'400 bis 2'483 MHz
Funkstandard	Bluetooth Low Energy
Reichweite Innenbereich	10 bis 15 m ³⁾
Max. Ausgangslast	8 dBm

Abmessungen



SALTO BLUEnet Systemarchitektur



- 1 Gateway kann bis zu 7 Nodes (inkl. dem internen Node) oder bis zu 6 Repeater verwalten (Mischbetrieb von Nodes und Repeatern möglich).
- Erstes Node muss am Gateway angeschlossen werden. An jedem Node kann ein weiteres Node angeschlossen werden (max. 6 Einheiten).
- Nodes können nicht nach einem Repeater platziert werden.
- Der Repeater ist via Bluetooth mit einem Node oder einem Repeater verbunden. Unter einem Gateway/Node sind max. 6 Repeater in max. 2 Strängen möglich (Verschachtelungstiefe max. 3 Repeater je Strang).
- Max. 16 BLUEnet Zutrittskomponenten je Repeater/Node, davon max. 2 SVN-Flex Update-Punkte.
- Max. 112 BLUEnet Zutrittskomponenten je Gateway, davon max. 10 SVN-Flex Update-Punkte.

¹⁾ Vorbehaltlich der zulassungskonformen Verwendung.

²⁾ Abh. vom verwendeten Kabel.

³⁾ Abh. von den Umgebungsbedingungen.

Publikationen der SALTO Systems AG sind urheberrechtlich geschützt und alle Rechte sind vorbehalten. Eine Vervielfältigung in jeder Art und Form ist ohne schriftliche Genehmigung unzulässig. Änderungen vorbehalten.