

Oggetto	SEZIONE DELLA CIRCOLAZIONE DI NORANCO SOSTITUZIONE E AMPLIAMENTO PREFABBRICATO SEDE ESAMI GUIDA				Oggetto N°	File N°	Piano N°
Nome Piano	PIANO CASSERI FONDAZIONI E NUOVA RAMPA				E2781	001	001
Nome File	E2781_GC_MX_MIX_11_SCD_001_32_0.dwg	Formato	Settore	Scala	Mappale	Variante	
Disegnato	Riccardo Gianatti	Data	08.07.2021	44.5 x 63	116 RFD	--	
Approvato	Giorgio Clerici	Data	08.07.2021	11	15.06.2021	--	



DAL 1954

RUPRECHT INGEGNERIA SA
 Via del Faggi 6A
 6912 Lugano-Pazzallo
 T 091 936 00 00
 www.ruprecht-ingegneria.ch
 info@ruping.ch

SUCCURSALE
 In Buscunina 3
 6528 Camorino
 T 091 823 88 50

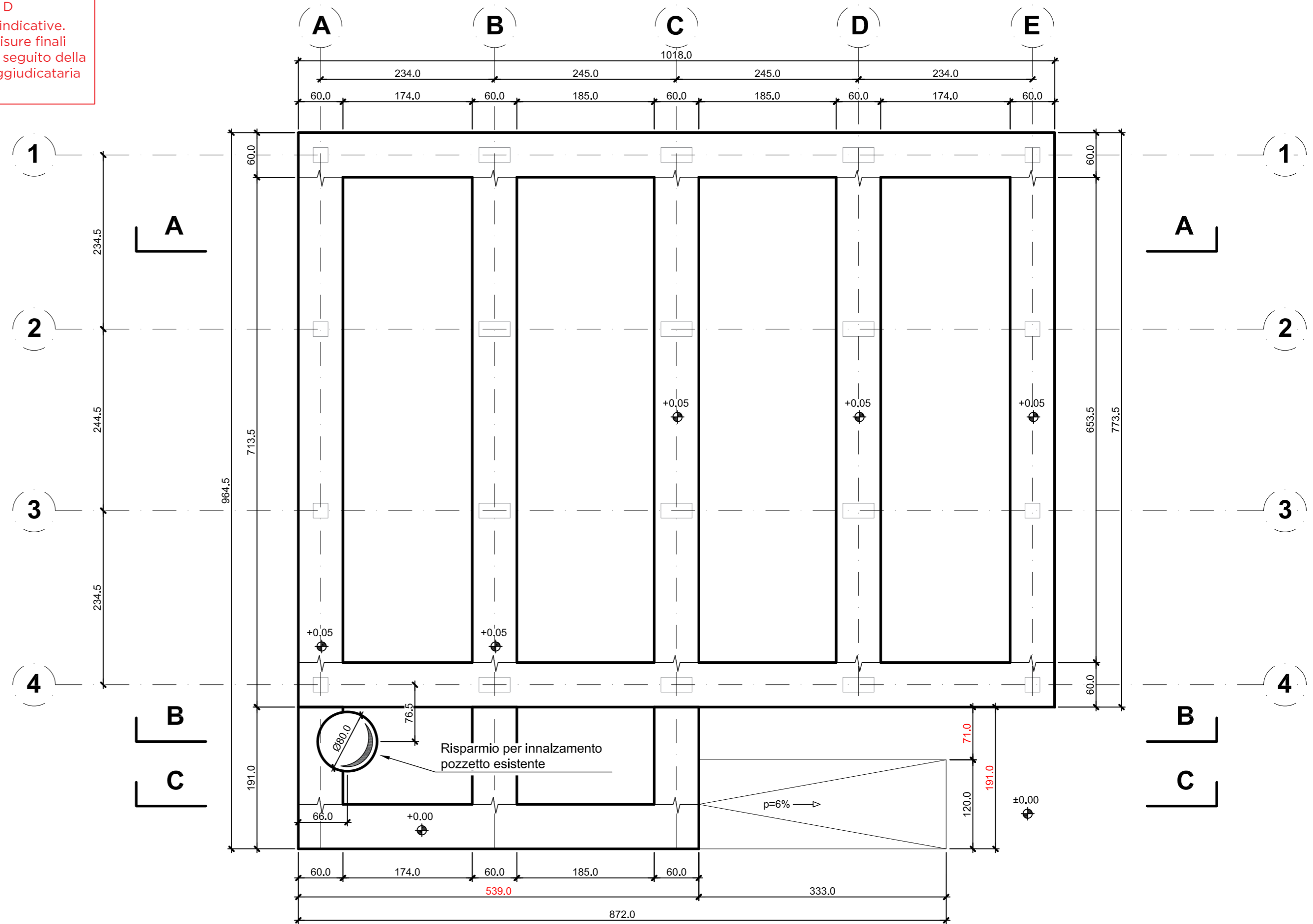
Legenda

N°	Dis.	Data	Correzioni

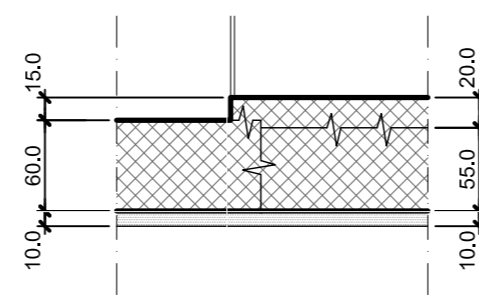
N°	Dis.	Data	Correzioni

NB. Parti interrante CPN B
 Soletta e rampa CPN D
 Dimensioni massime indicative.
 Disegni esecutivi e misure finali
 verranno elaborate a seguito della
 scelta dell'impresa aggiudicataria
 dei container.

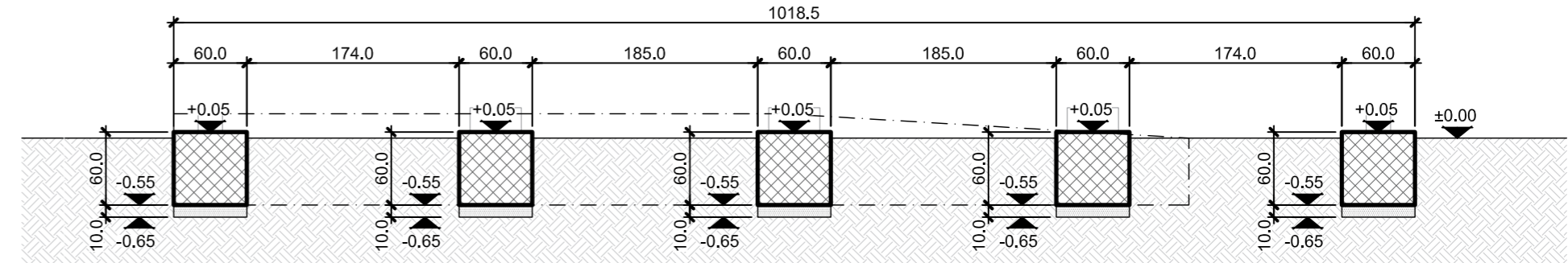
PIANTA BASAMENTI 1:50



SEZ. D - D 1:50

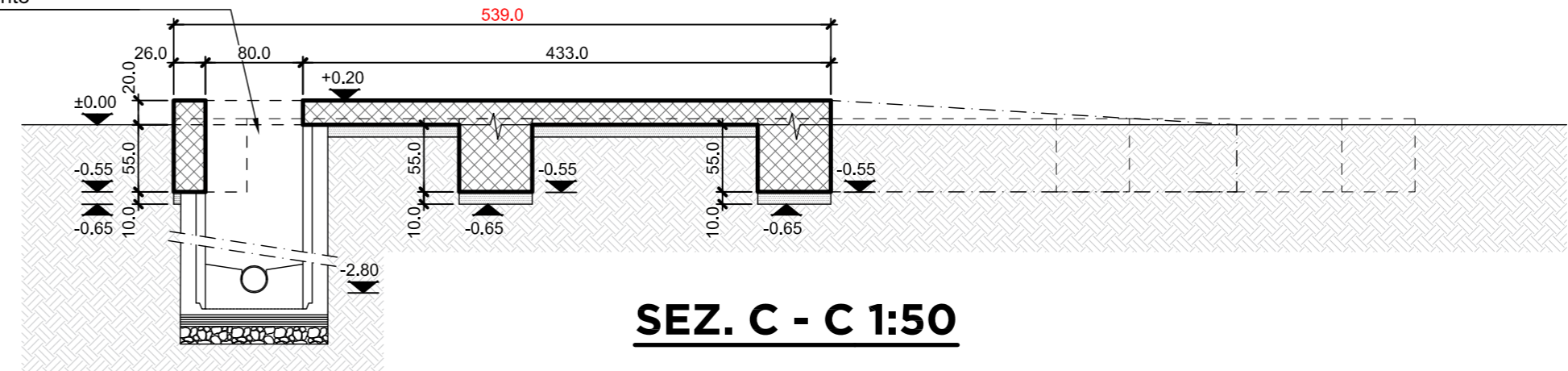


SEZ. A - A 1:50

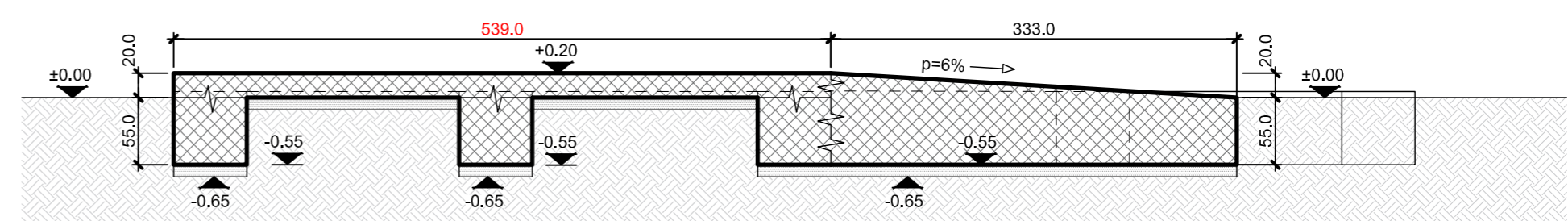


SEZ. B - B 1:50

Risparmio per prolungamento
 pozzetto esistente



SEZ. C - C 1:50



PIANTA SOLETTA E RAMPA 1:50

Quote in rosso da verificare

