

Oggetto E4008 - Pretorio Bellinzona	Oggetto N° E4008	File N°	Piano N° 051
Numero Piano E4008_GC_DE_MIX_01_SCD_051_41_1	Nome Piano Piano messa in sicurezza ed. esistente	Mappale RFD 975	Variante
Nome File E4008_GC_DE_MIX_01_SCD_051_41_1	Formato 63x29.7	Scala 1:100/1:25/1:10	Data revisione 25.02.2022
Disegnato DAZ Data 17.06.2016	Settore	Approvato CRA Data 17.06.2016	Modifica

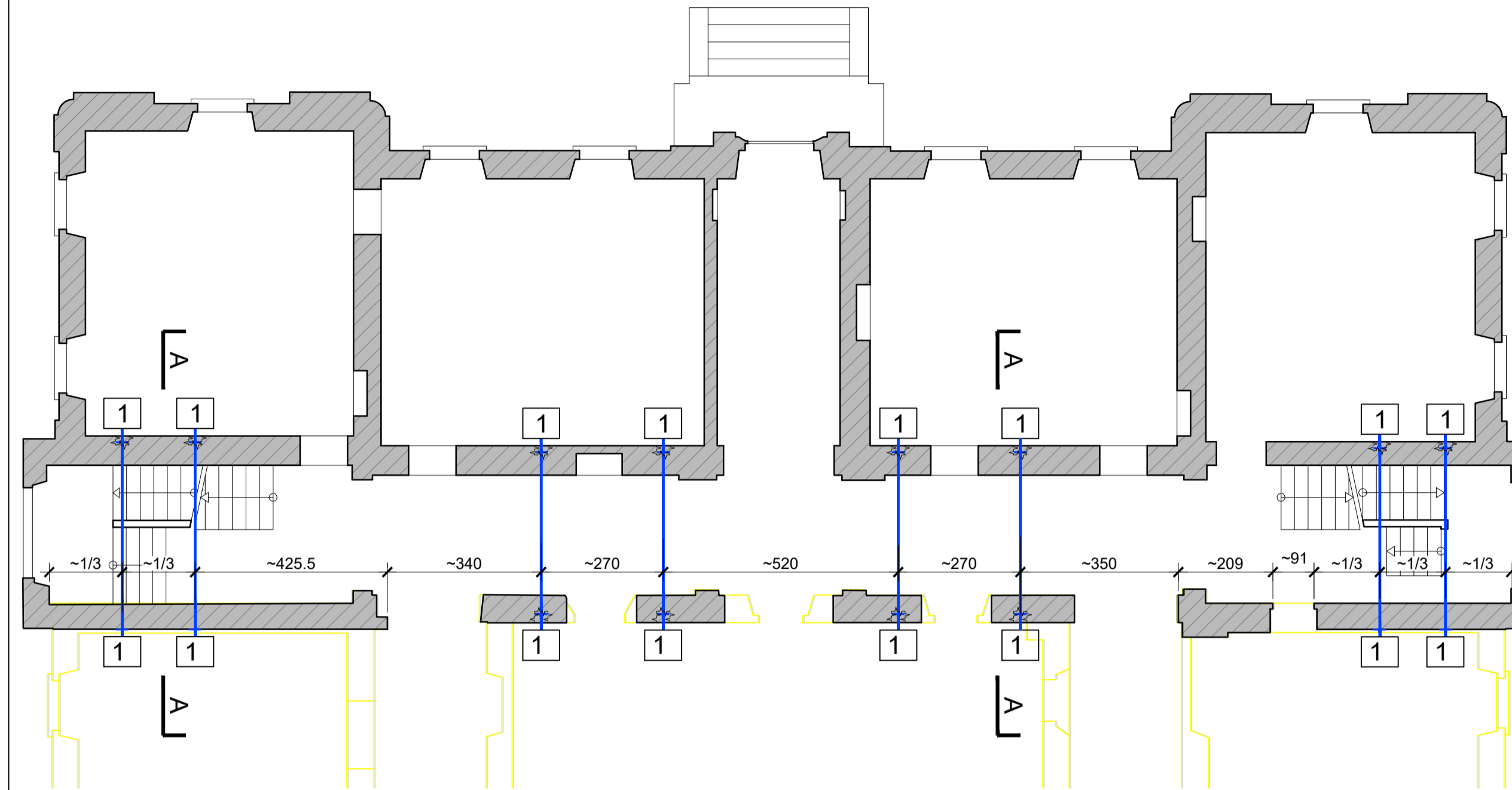
Quota di riferimento: ± 0.00 = 228.36 m



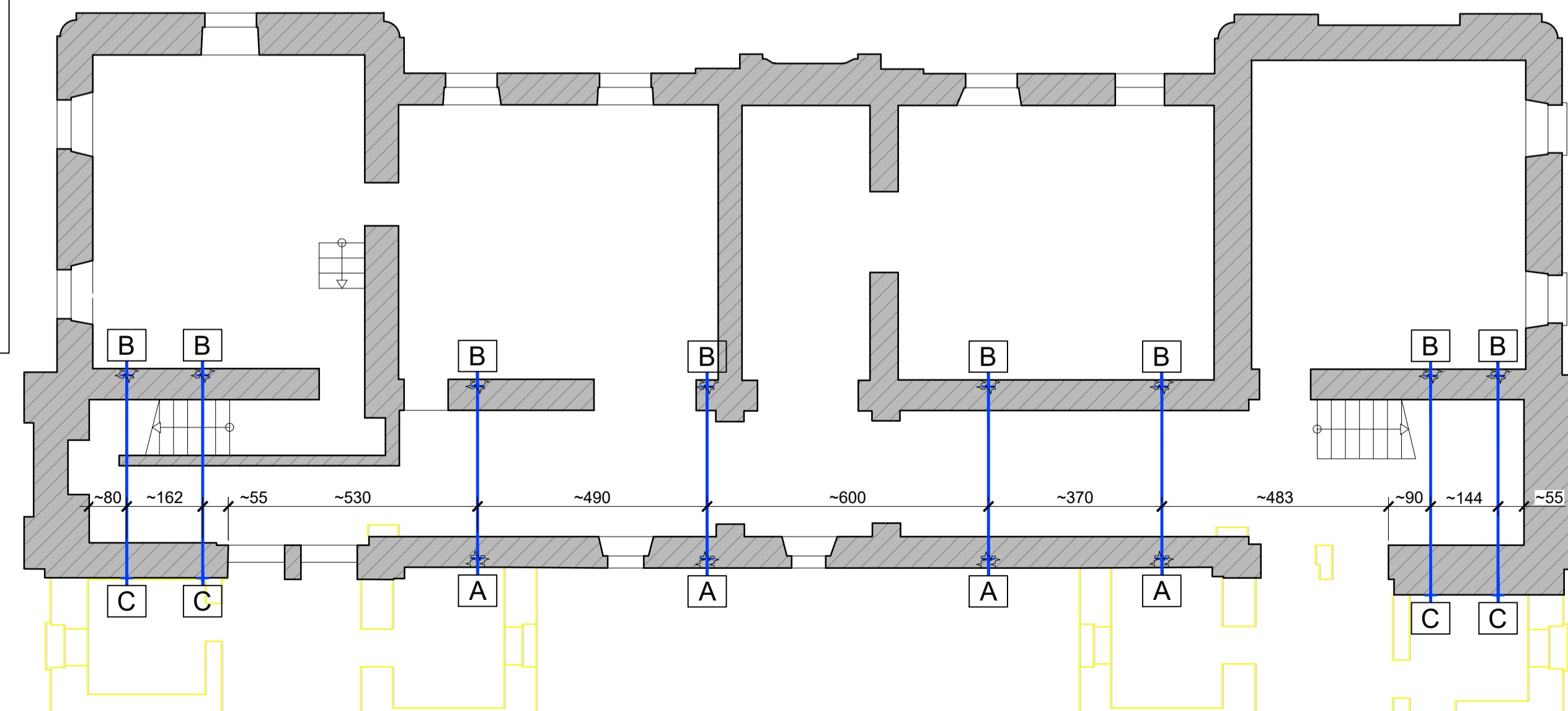
AFRY Svizzera SA
Via Cantonale 109
CH-6537 Grono
Tel. +41 91 831 12 55
grono@afry.com www.afry.ch

PROGETTO D'APPALTO

Pianta PT, 1:100
(valevole anche per i piani superiori)

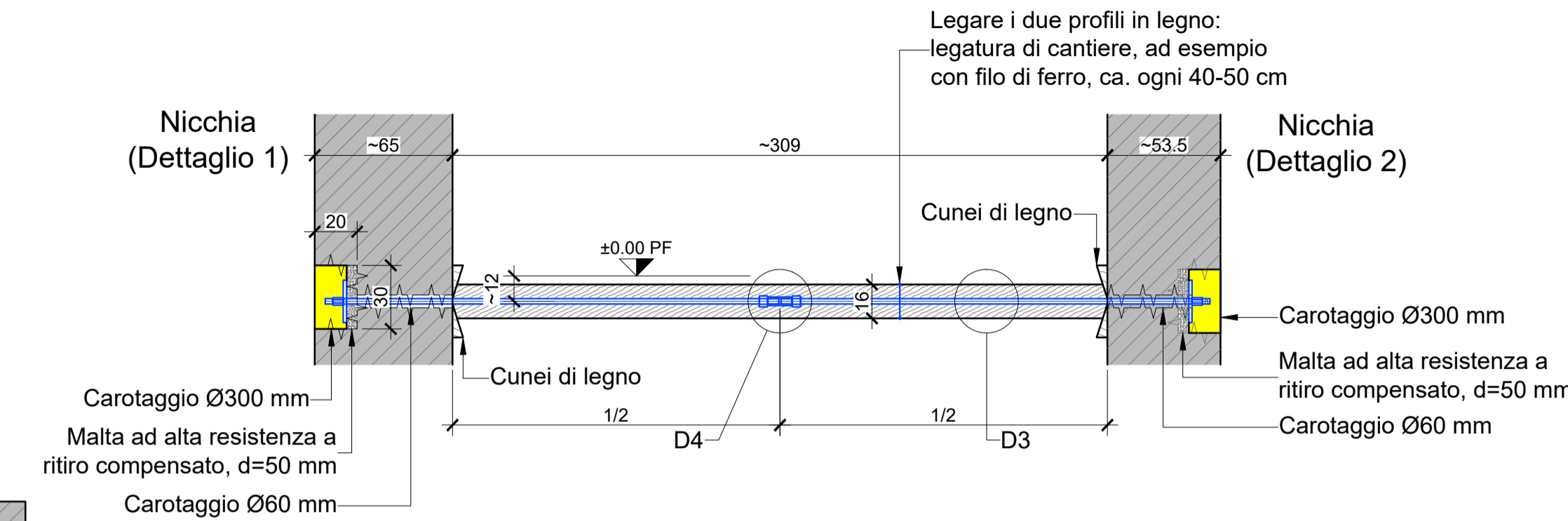


Pianta PT, 1:100

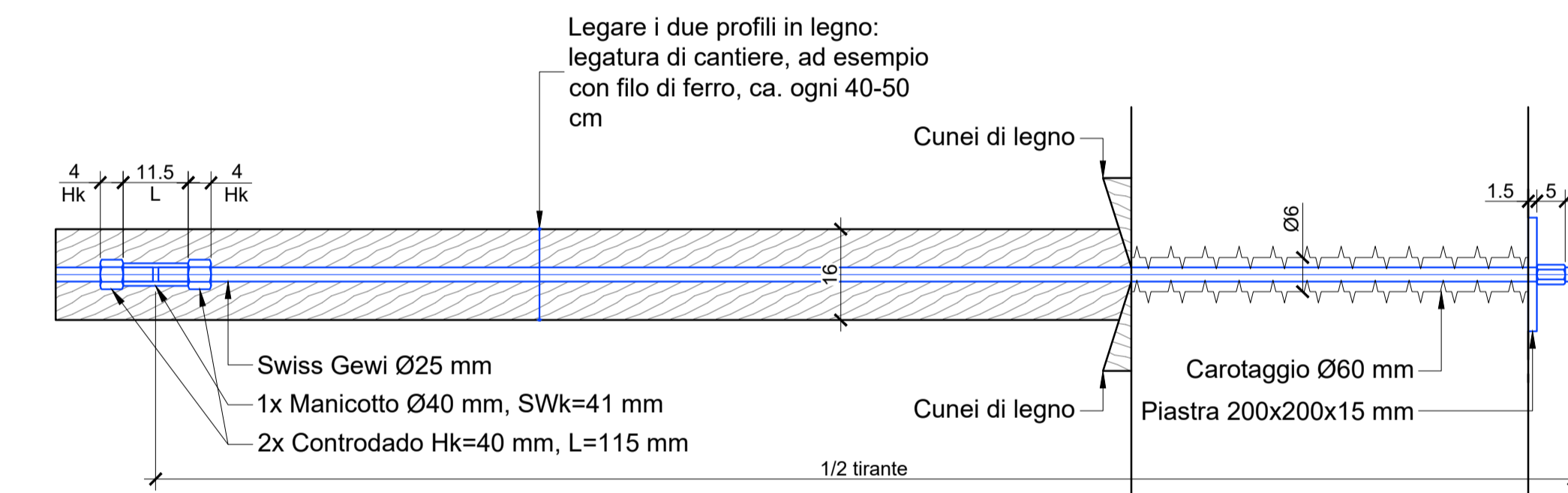


Tutte le quote e le misure riferite all'esistente sono da considerare indicative e da verificare sul posto!

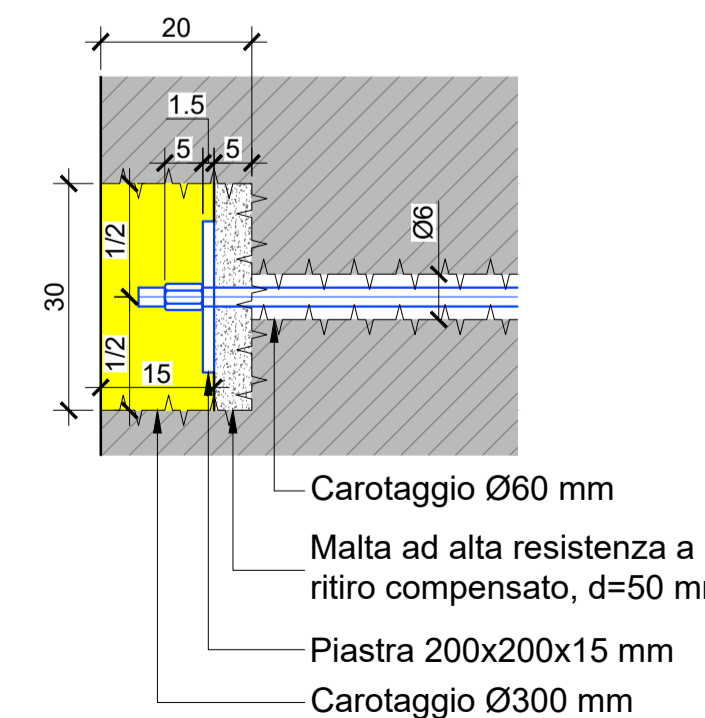
Sezione A-A, 1:25
Posizione 1



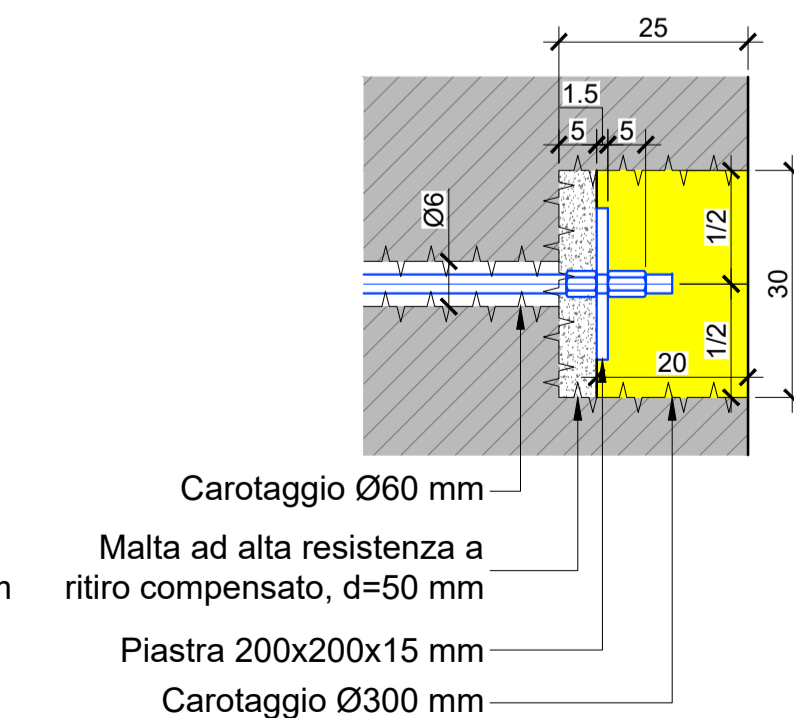
Dettaglio 4, 1:10



Dettaglio 1, 1:10
Nicchia interna



Dettaglio 2, 1:10
Nicchia esterna



Dettaglio 3, 1:10

