

Oggetto E4008 - Pretorio Bellinzona			Oggetto N° E4008	File N° 102	Plano N° 102
Numero Piano E4008_GC_D2_MIX_00_200_102_41_1		Nome Piano Scavo fase 2		Mappale RFD 975	Variante
Nome File E4008_GC_D2_MIX_00_200_102_41_1	Formato 63x59.4	Settore	Scala 1:200/1:50	Data revisione 25.02.2022	Modifica
Disegnato HAA	Data 17.06.2016	Approvato CRA	Data 17.06.2016		

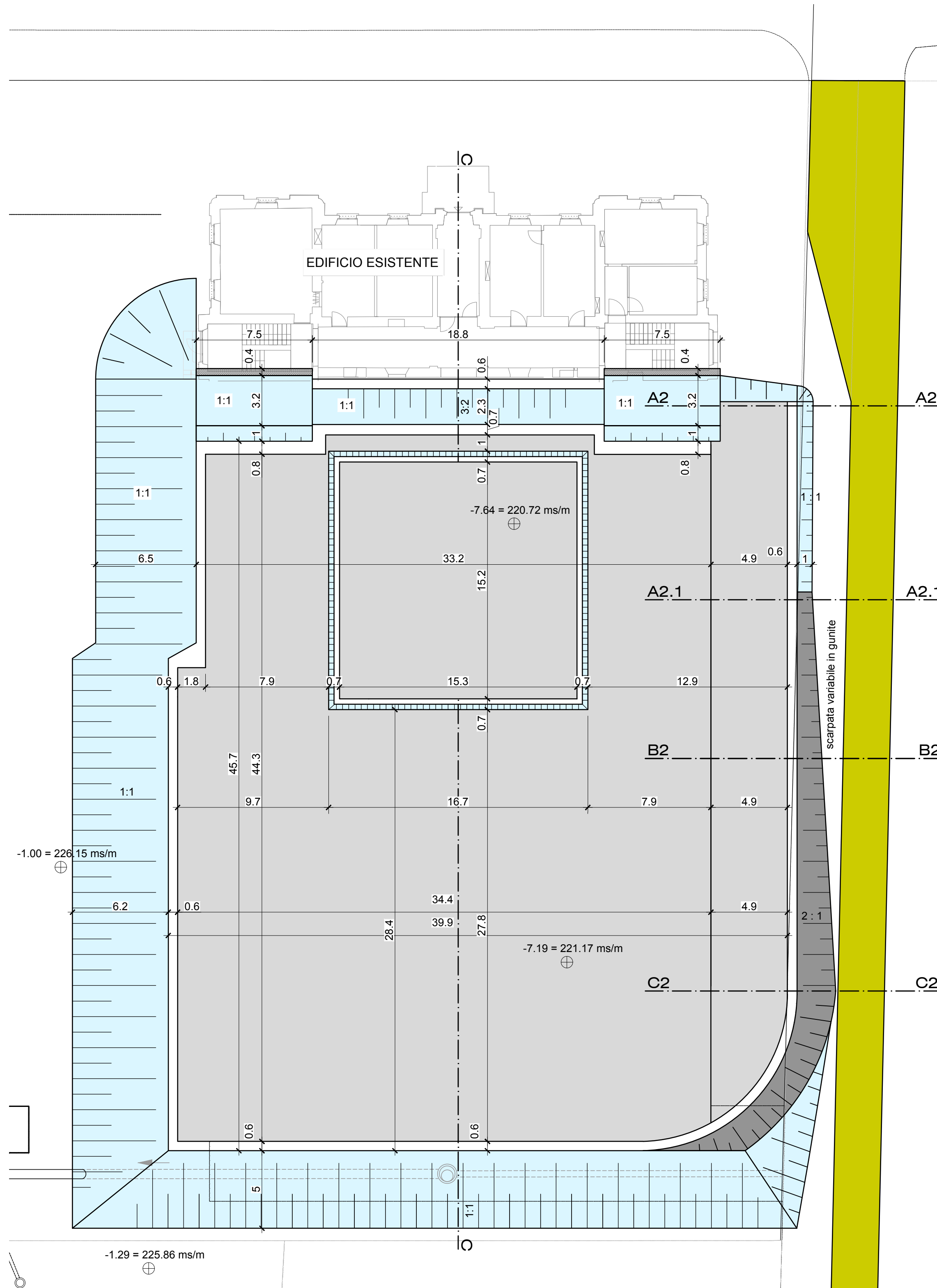
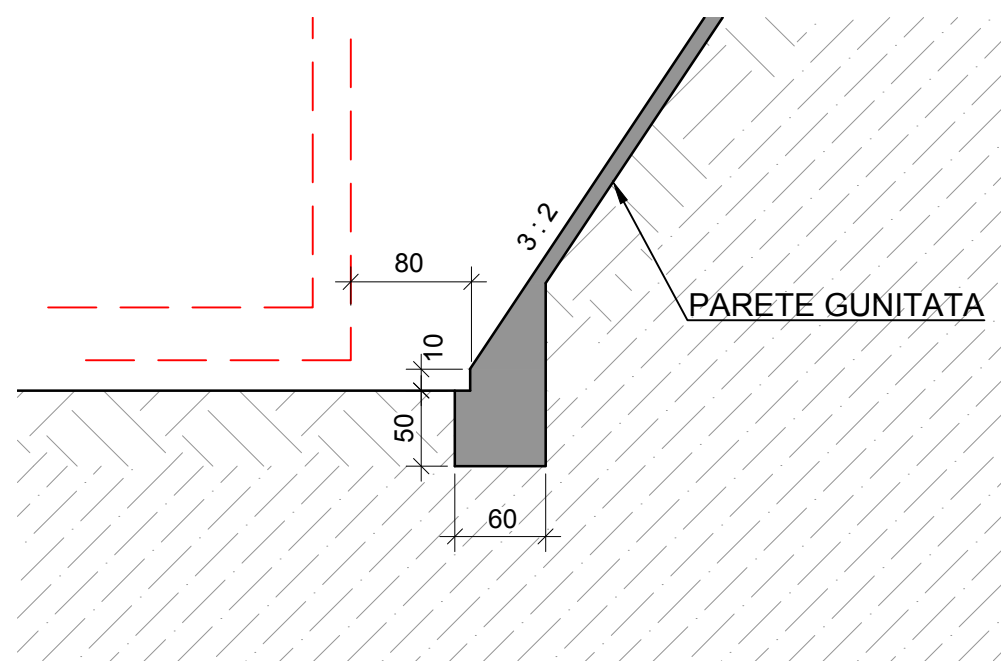
Quota di riferimento: ± 0.00 = 228.36 m



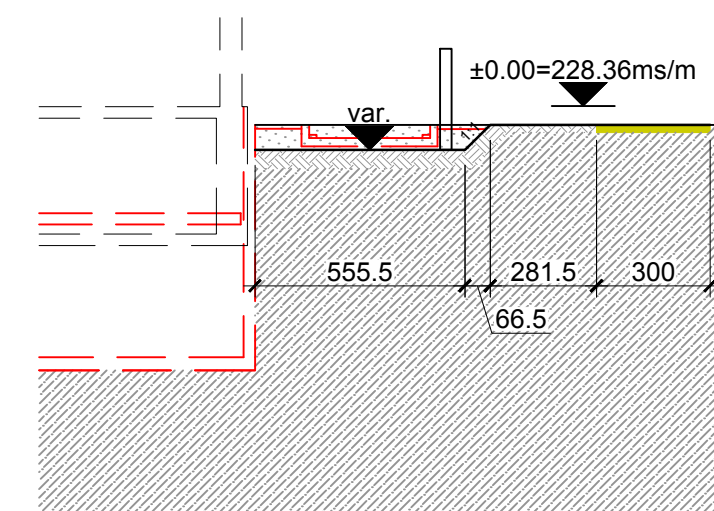
AFRY Svizzera SA  
Via Cantonale 109  
CH-6537 Grono  
Tel. +41 91 831 12 55  
grono@afry.com www.afry.ch

PROGETTO D'APPALTO

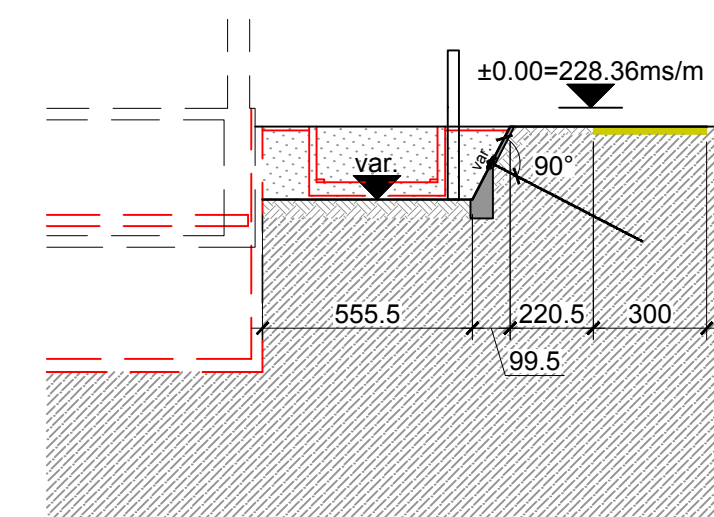
DETTAGLIO TIPO RINFORZO AL PIEDE DELLA SCARPATA  
1 : 50



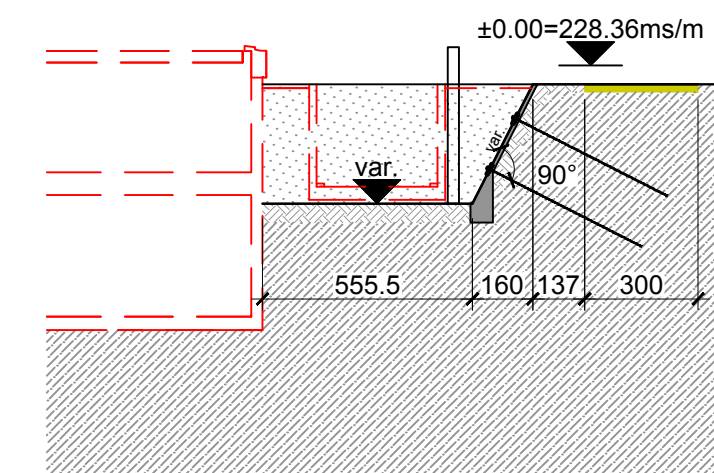
SEZIONE A2-A2 FASE 2  
1 : 200



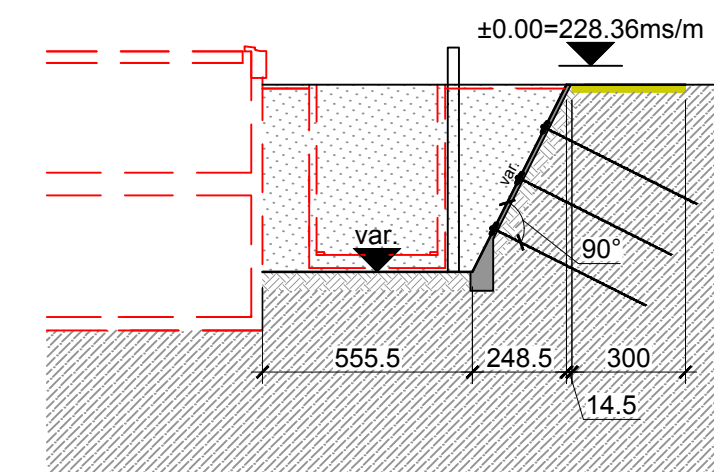
SEZIONE A2.1-A2.1 FASE 2  
1 : 200



SEZIONE B2-B2 FASE 2  
1 : 200

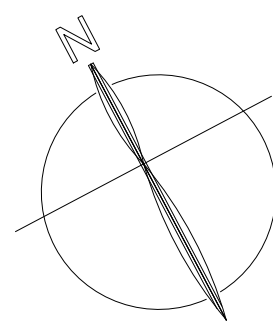


SEZIONE C2-C2 FASE 2  
1 : 200

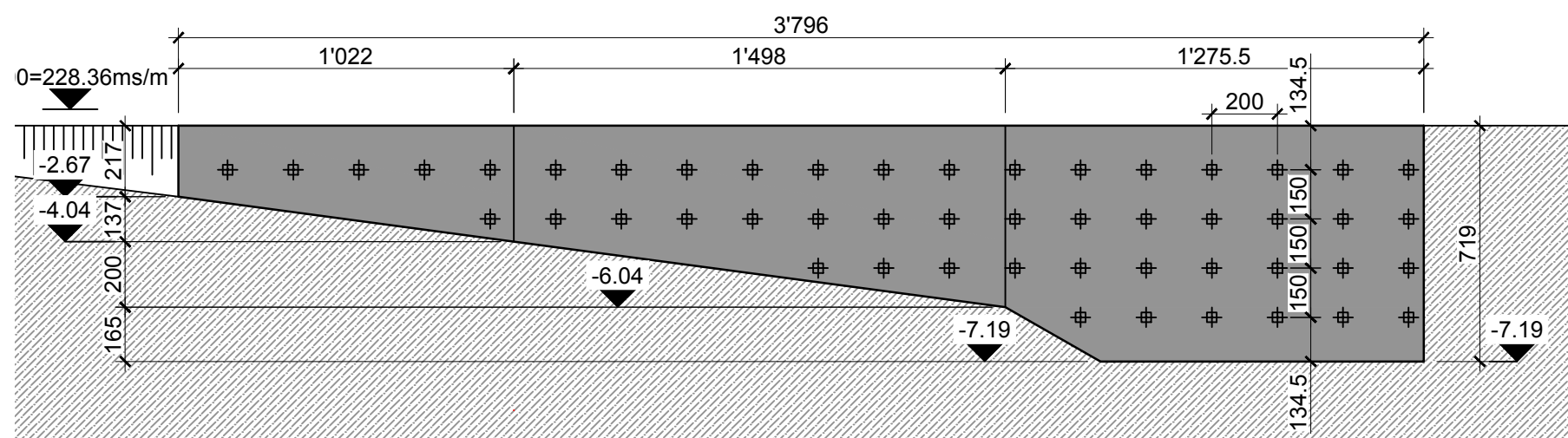


LEGENDA:

- FONDO SCAVO PLATEA
- PARETE GUNITATA
- GEOTESSILE 300 gr/m2
- STRADA PROVVISORIA
- EDIFICIO ESISTENTE
- EDIFICIO NUOVO



VISTA PARETE CHIODATA  
1 : 200



SEZIONE C-C FASE 2  
1 : 200

