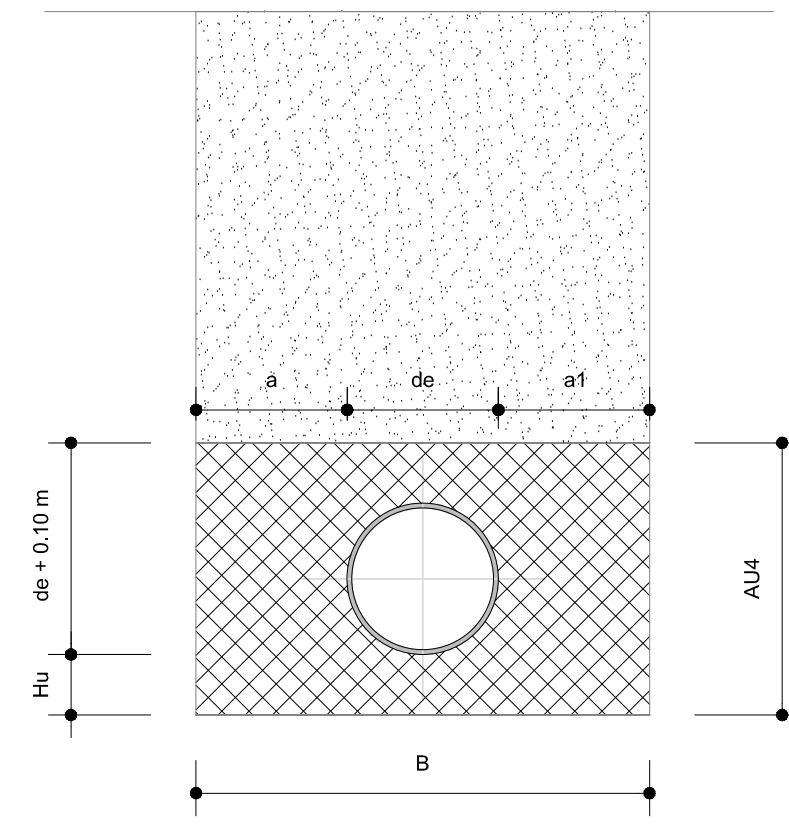
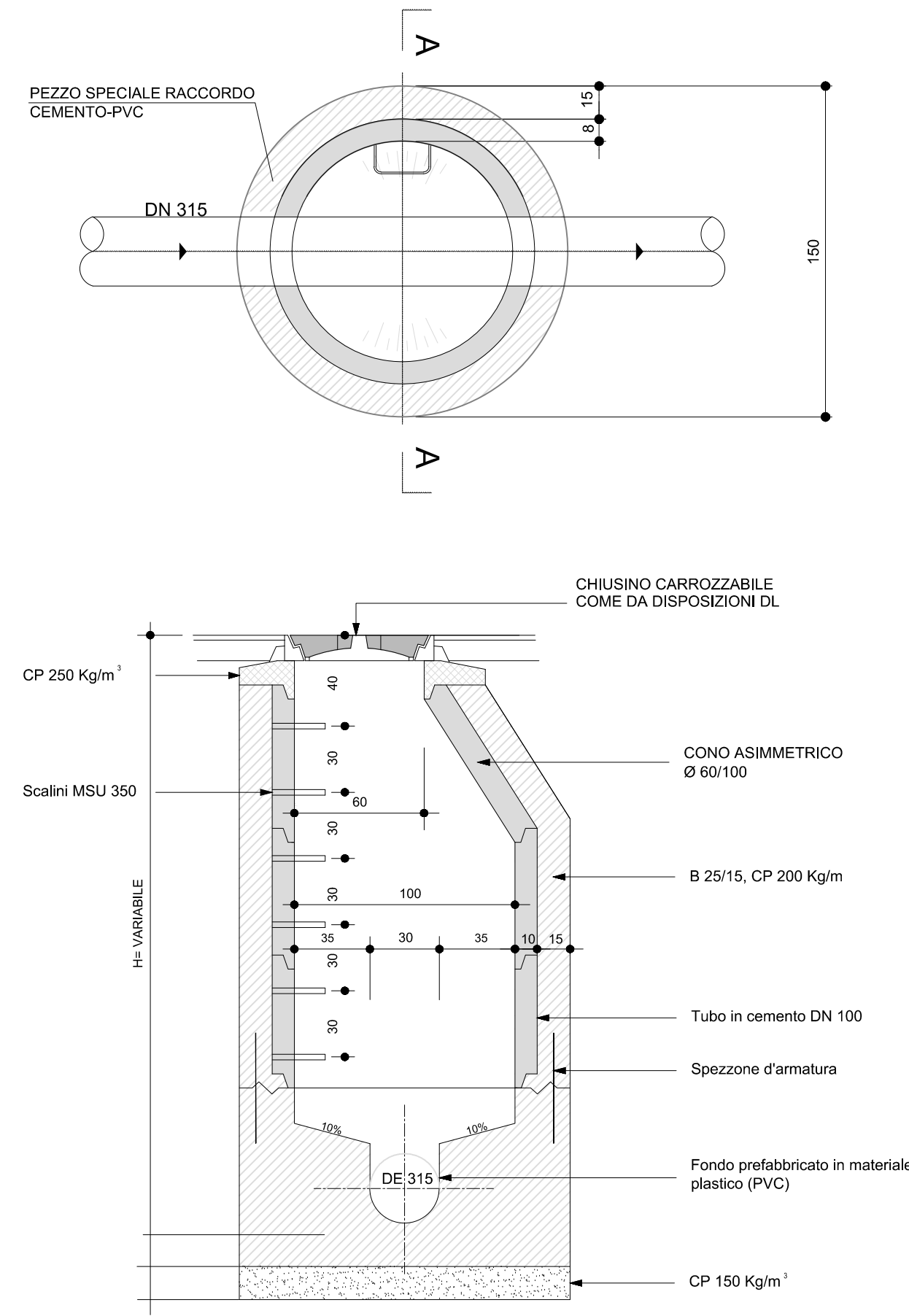


Sezione di posa tipo 1:10
per tubi in PVC (S25) / SDR51 / SN2 / CR2

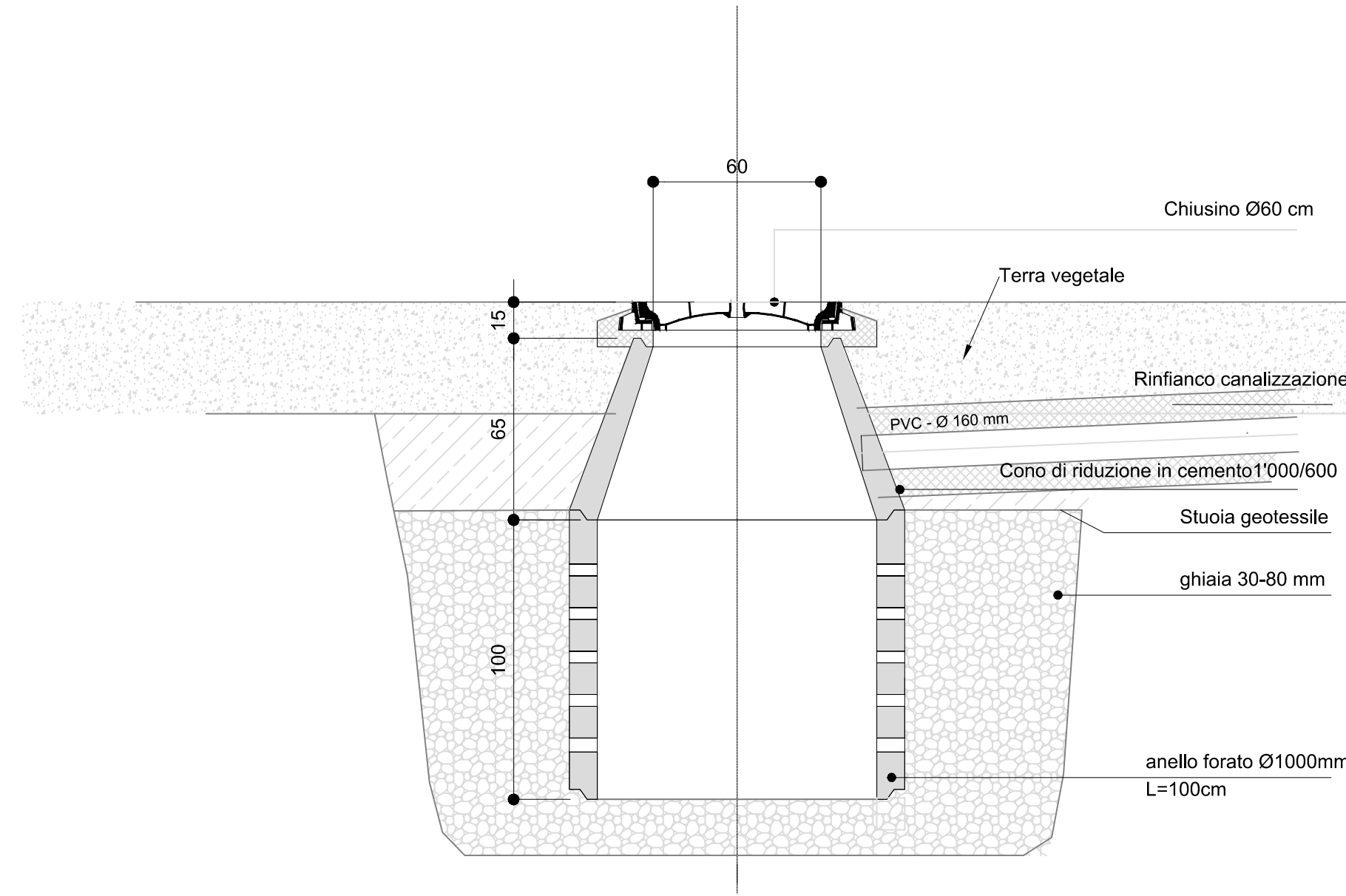


PROFILO TIPO U4 - Tubi PVC SDR51 (S25) SN2									TIPO U4	
di	w	de	a	a1	B	Hu	AU4	$\pi(\frac{1}{2}D)^2$	CPN A RC-C o CPN B RC-C armato	Armatura rete K188
mm	mm	mm	cm	cm	cm	cm	cm	m ²	m ² /m	m ² /m
104	3.0	110	25	25	61	10	31	0.009	0.180	1.74
119	3.0	125	25	25	63	10	33	0.012	0.191	1.80
154	3.2	160	25	25	66	10	36	0.020	0.218	1.90
192	3.9	200	25	25	70	10	40	0.031	0.249	2.10
240	4.9	250	25	25	75	10	45	0.049	0.288	2.30
303	6.2	315	25	25	82	10	52	0.078	0.342	2.56
341	7.1	355	25	25	86	10	56	0.099	0.376	2.72
384	7.8	400	35	25	110	10	60	0.126	0.534	3.30
432	8.8	450	35	25	115	15	70	0.159	0.646	3.60
480	9.8	500	35	25	120	15	75	0.196	0.704	3.80
605	12.3	630	35	25	133	15	88	0.312	0.859	4.32

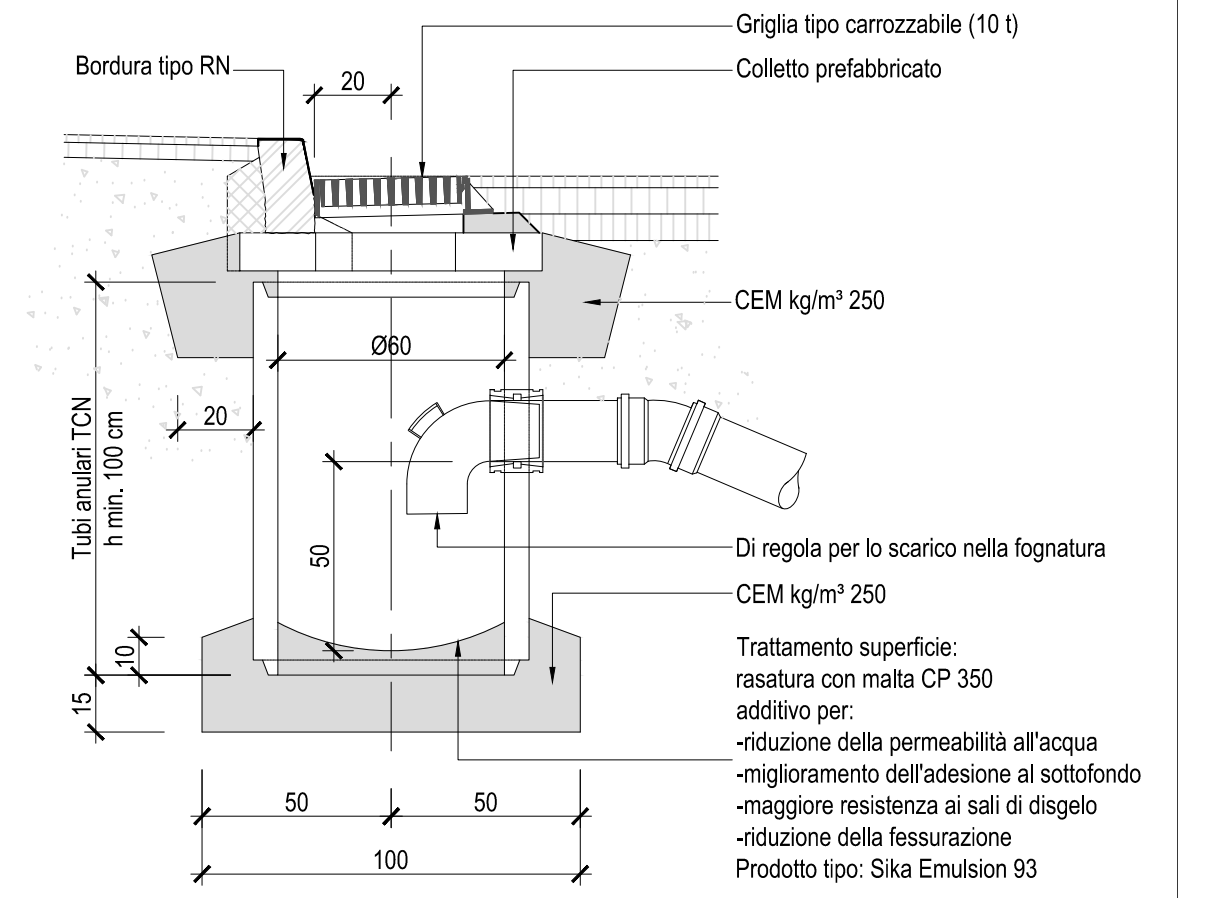
Pianta e sezione pozzetto tipo Ø100cm
con fondo prefabbricato in PVC 1:25



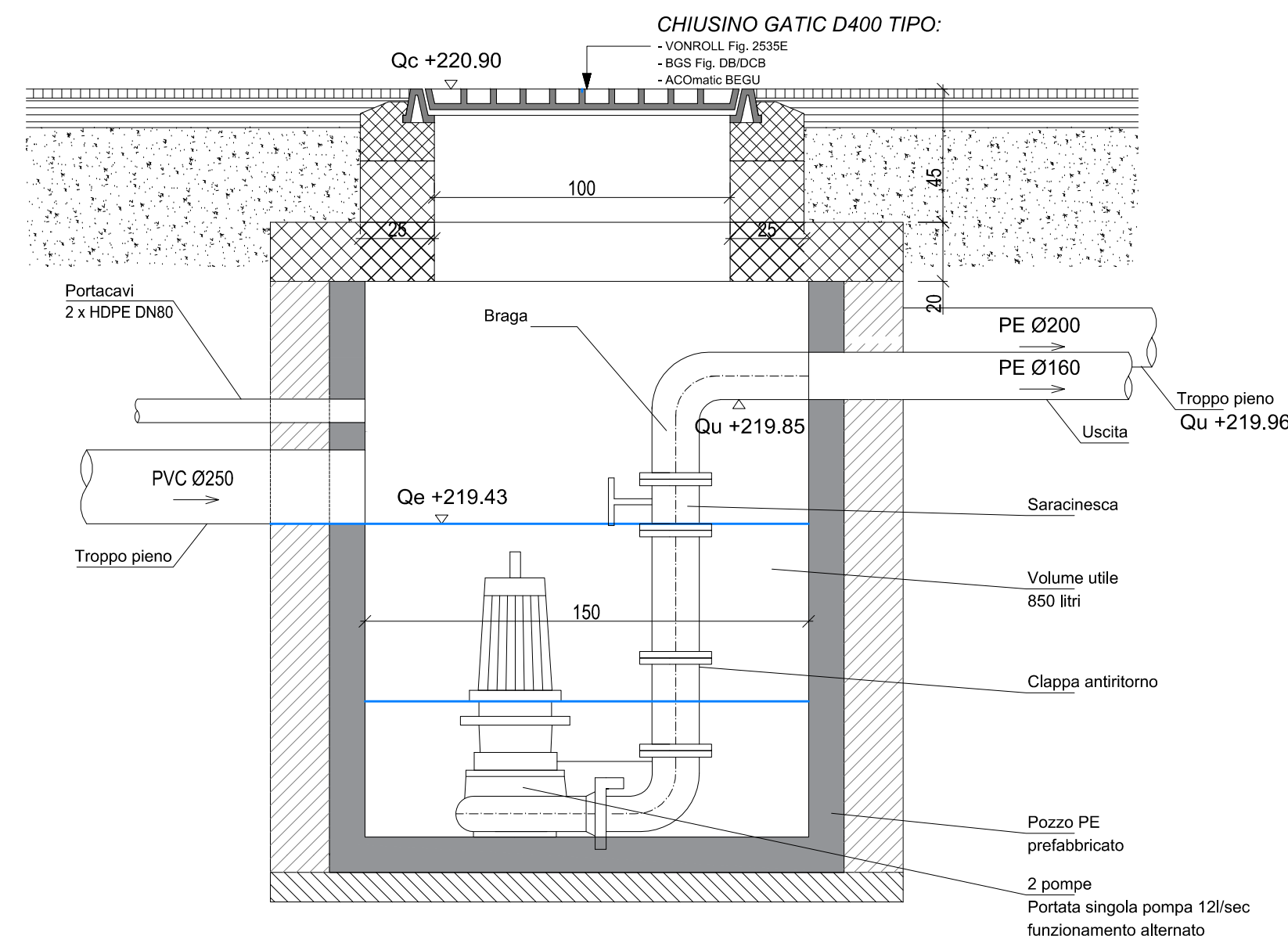
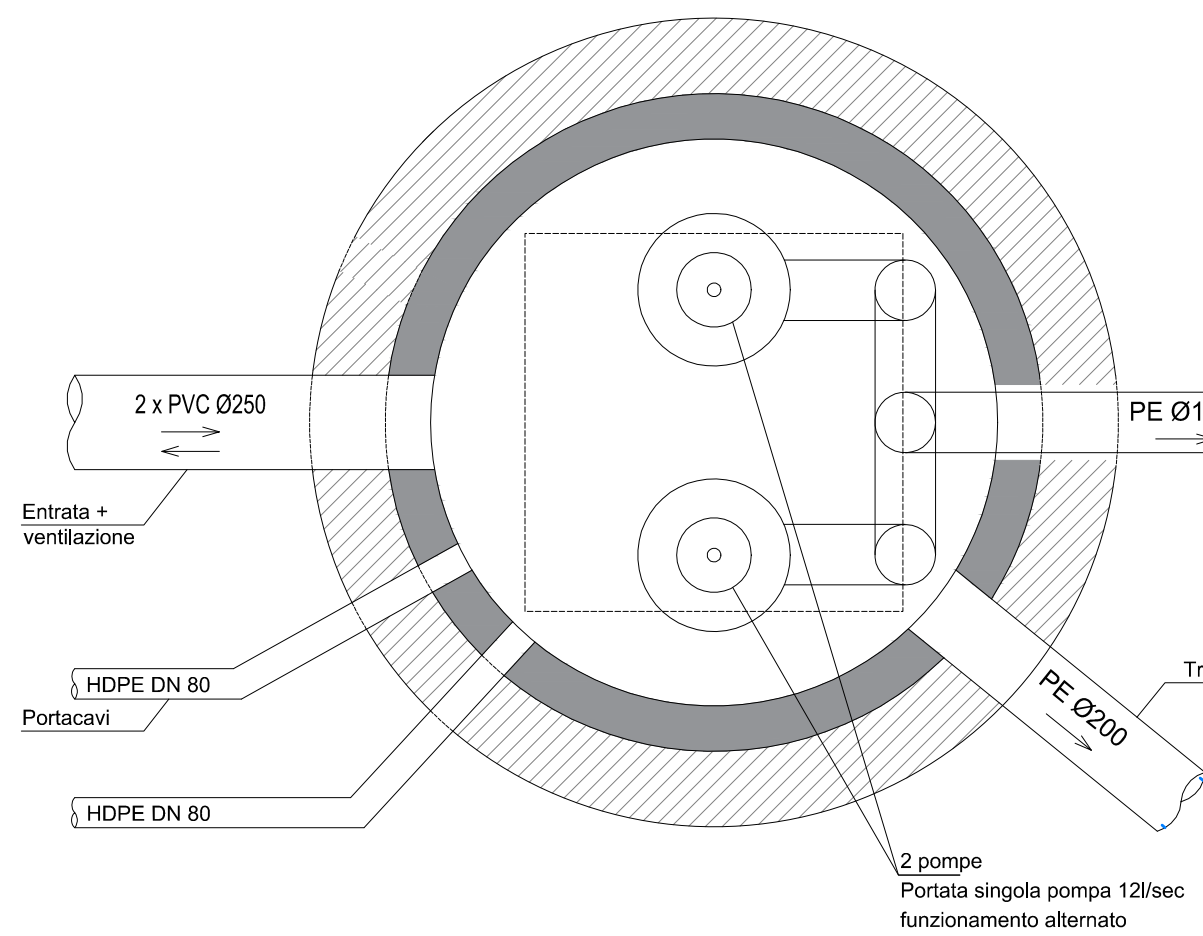
Sezione pozzo perdente tipo 1:20
per acque di drenaggio



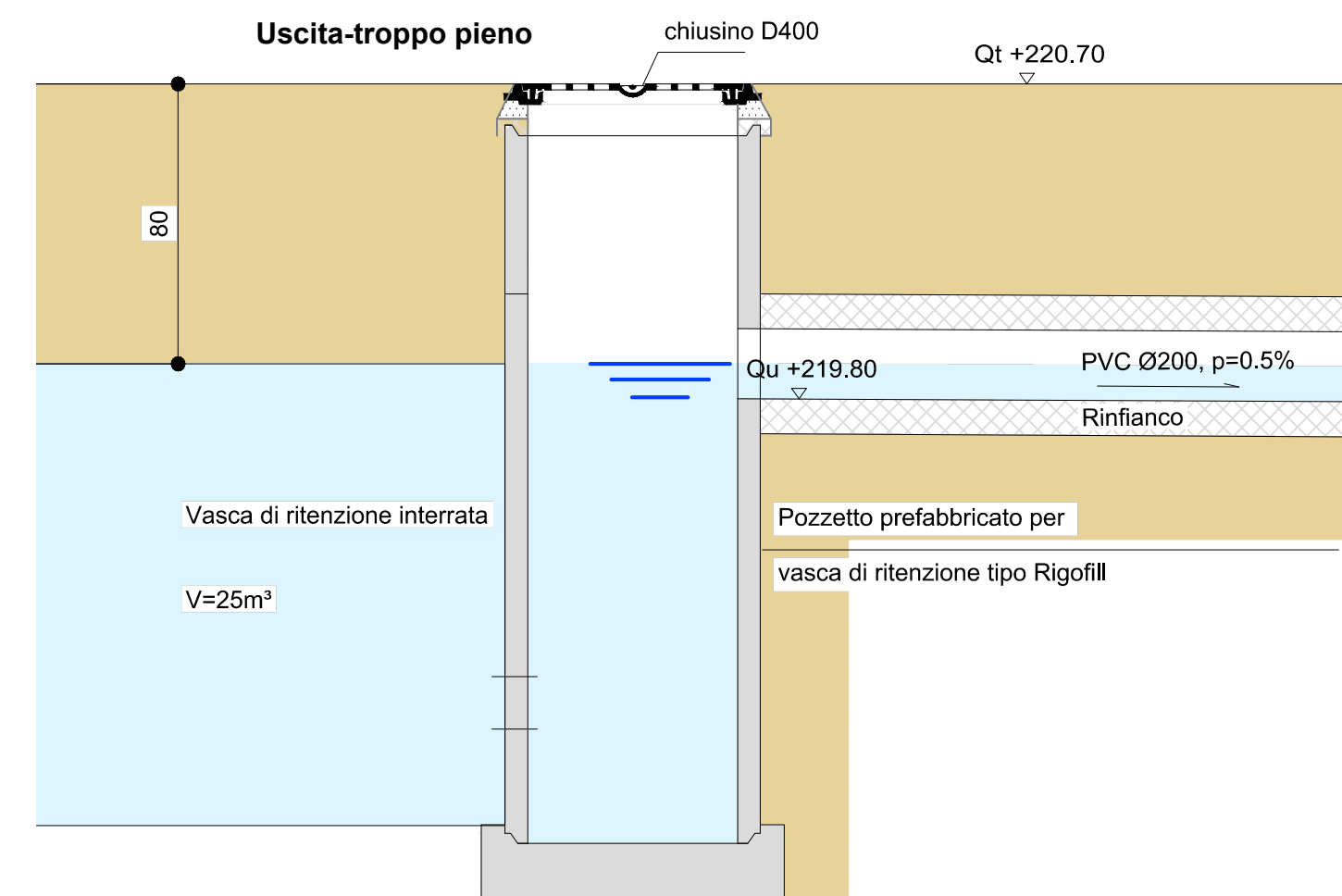
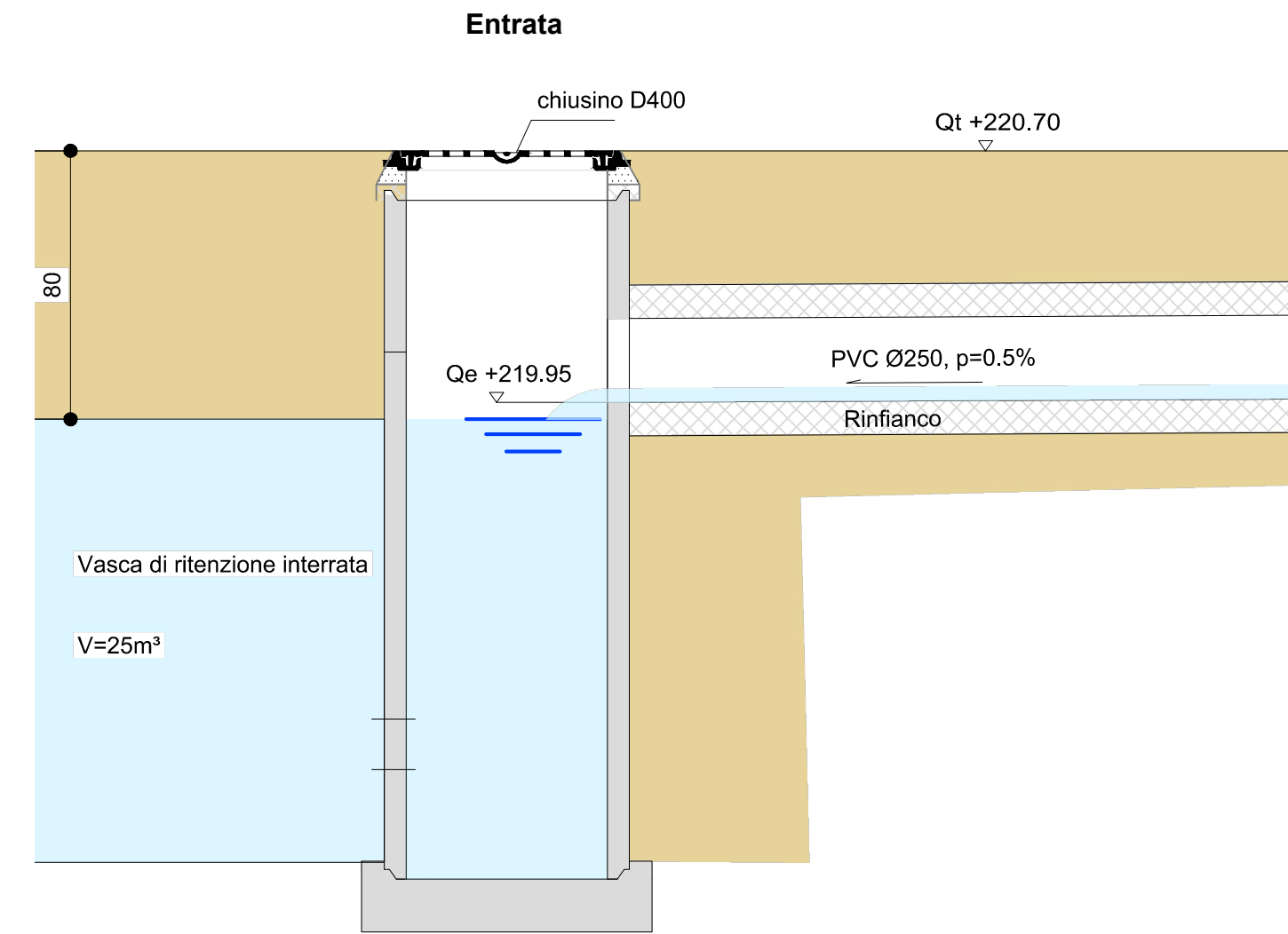
Sezione caditoia tipo Ø60 1:20



Pozzo pompa 1:20
per acque di drenaggio



Dettagli vasca di ritenzione 1:20



Dipartimento delle finanze e dell'economia
Sezione della logistica
Via del Carmagnola 7
6500 Bellinzona
T+41 (0)91 814 77 11
F+41 (0)91 814 77 19
e-mail : dfe-si@ti.ch
web : www.ti.ch/DFE/DR/SL

**Repubblica
e Cantone
Ticino**

Oggetto	Centro d'accoglienza polivalente - Camorino	Oggetto N°	E4097	File N°	002	Piano N°	002
Nome Piano	Piano canalizzazioni - dettagli tipo	Mappale	122;123;1846;1871	Variante	-		
Nome File	E4097_GC_ZZ_MIX_00_SCD_002_33_0.dwg	Formato		Settore		Scala	
Disegnato	Luca Lorenzetti	Data	10.03.2022			Data	25.03.2022
Approvato							

**LUCCHINI & CANEPA
INGEGNERIA SA**

VIA LUCANETTO 4 - 6962 LUGANO-VIGANELLO
TEL. 091 970 27 77 - FAX 091 970 27 74
info@lucchini-canepa.ch
www.lucchini-canepa.ch

N°	Dis.	Data	Correzioni