

telefono
fax
e-mail
web

Via del Carmagnola 7
6501 Bellinzona

+41 91 814 78 61
+41 91 814 77 19
dfe-s@ti.ch
www.ti.ch/logistica

Repubblica e Cantone Ticino
Dipartimento delle finanze e dell'economia
Divisione delle risorse
Sezione della logistica

persona
incaricata

Giorgio Foiada

Area della progettazione e della realizzazione 6501 Bellinzona

A tutti i concorrenti

telefono
e-mail

+41 91 814 78 12
giorgio.foiada@ti.ch

Bellinzona 8 giugno 2022

Ns. riferimento Giorgio Foiada

Concorso n. 22116 - Stabile E4113 RISTRUTTURAZIONE LICEO CANTONALE BELLINZONA Opere da Impresario Costruttore

Egregi signori

in riferimento al concorso in oggetto vi elenchiamo le risposte alle domande/richieste pervenute nei termini di gara e precisamente:

- Domanda n. 1

"CPN 241, pos. R 891.101 Scala elicoidale

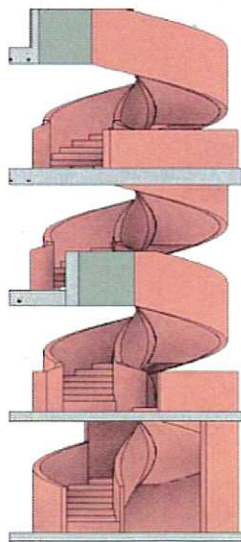
Il descrittivo succinto rimanda ai piani dell'architetto. Chiedo di specificare nel dettaglio:

- *i limiti esecutivi da inglobare nel prezzo;*
- *segnare su un piano sinottico tutte le parti d'opera che si intendono realizzare con questo prezzo globale;*
- *indicare i quantitativi di massima (calcestruzzo, cassero, acciaio), divisi per singole parti d'opera (scale, parapetti, ecc.)."*

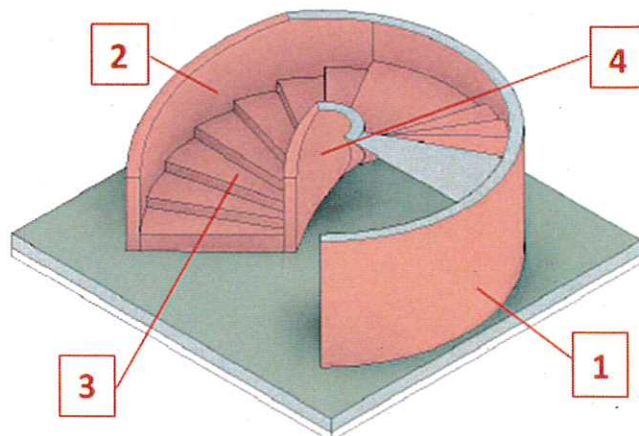
Risposta

Nel prezzo globale vanno considerate tutte le parti marcate in rosso nelle immagini seguenti. Le singole parti d'opera, numerate nelle immagini, fanno riferimento alla tabella finale.

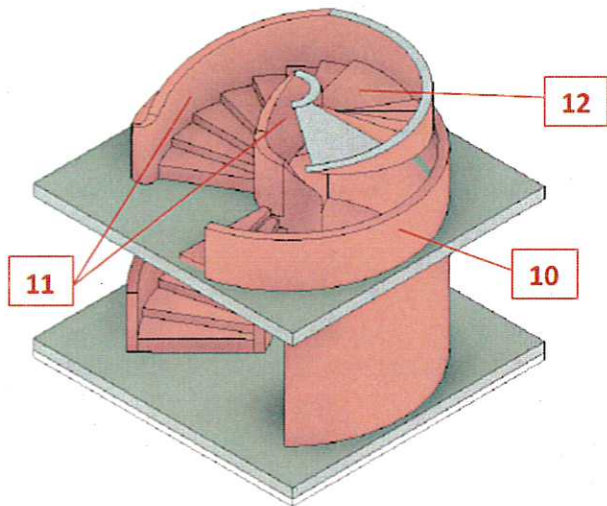
Sezione



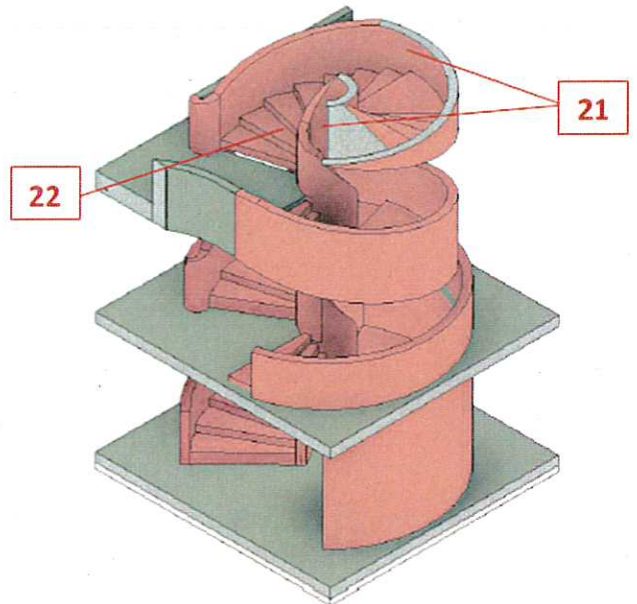
Piano interrato



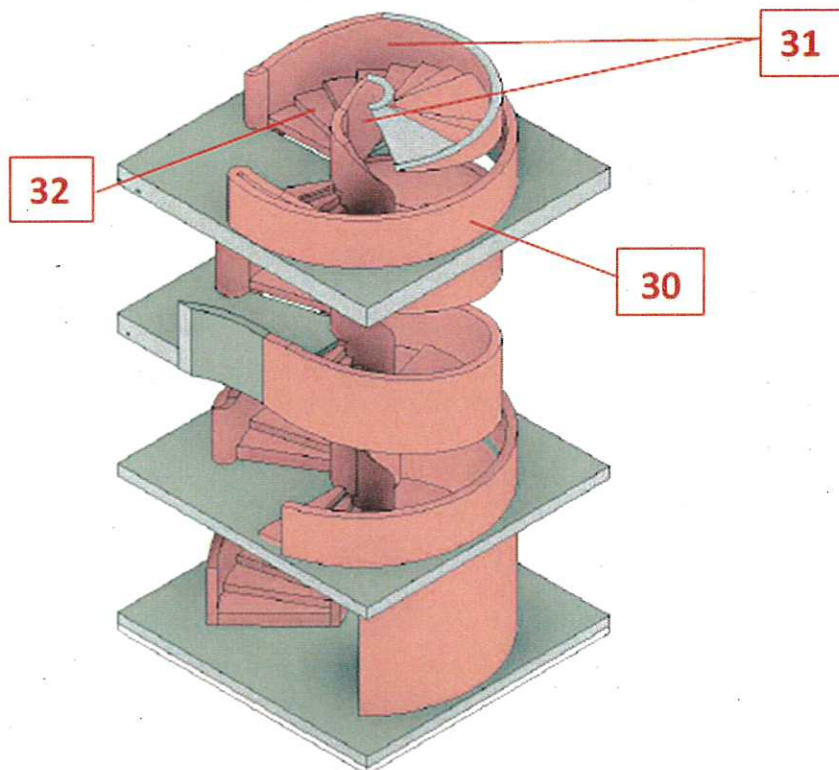
Piano Terra



Primo Piano



Secondo Piano



Quantitativi

Livello	Numero	Descrizione	Parte Cassero considerata	Cassero [m2]	Calcestruzzo [m3]
-1	1	Muro	Interno e esterno	52	5.0
-1	2	Parapetto esterno	Interno e esterno	20	2.0
-1	3	Gradini	Sotto	21	5.1
-1	4	Parapetto interno	Interno e esterno	10	0.8
0	10	Parapetto di protezione	Interno e esterno	32	3.1
0	11	Parapetto esterno + interno	Interno e esterno	67	5.8
0	12	Gradini	Sotto	16	5.7
1	21	Parapetto esterno + interno	Interno e esterno	70	5.9
1	22	Gradini	Sotto	16	5.0
2	30	Parapetto di protezione	Interno e esterno	30	3.0
2	31	Parapetto esterno + interno	Interno e esterno	69	5.9
2	32	Gradini	Sotto	15	4.8

L'armatura è da considerare con un tasso medio di 140 kg/m3.

Le connessioni dei singoli elementi delle scale elicoidali e alla struttura dipendono direttamente dal tipo di realizzazione concepito dall'impresario e sono da considerare nel prezzo globale.

Con i migliori saluti.

Il Capo Area



Mauro Fransioli

Il Capoprogetto



Giorgio Foiada