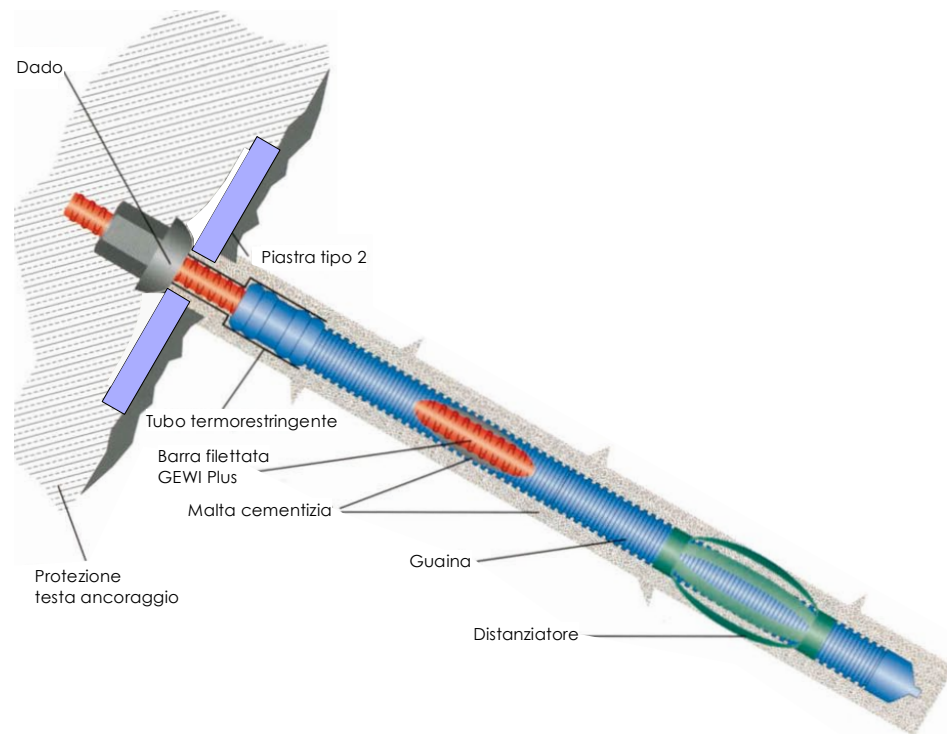


Oggetto	Santuario Madonna del Sasso - Orselina Consolidamento parete rocciosa sud			Oggetto N°	File N°	Piano N°
Nome Piano	Piani dell'opera Dettaglio tipo ancoraggi passivi incluse teste in CLS			E3082	018	C2.4
Nome File	E3082_GC_SI_SIT_00_SCD_018_41_1.pdf	Formato	Settore	Scala	Data	Modifica
Disegnato	Roberto Pavano	Data	15 febbraio 2023	464	15.02.2023	1
Approvato	Ivano Sartori	Data	15 febbraio 2023	00	SCD	1



Struttura del tirante d'ancoraggio passivo permanente

GEWI® PLUS S670 (schema generale)



Tirante d'ancoraggio passivo permanente

Prodotto: Gewi Plus \varnothing 43 mm, preiniettato
Livello di protezione 2a

Testa d'ancoraggio: Dado tipo SW80 H90, piastra tipo 2
dim. 200/200/30 mm

Perforazione: \varnothing 125 mm

Le staffe di rinforzo devono essere installate senza contatto con l'ancoraggio.
Distanza min. 5 cm.

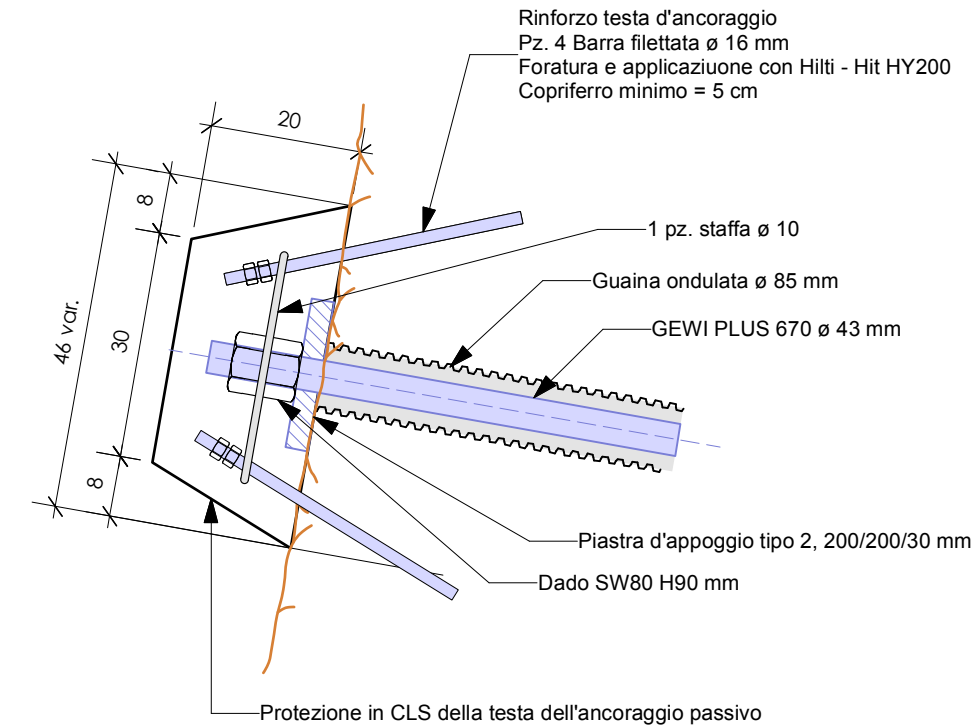
La copertura della piastra di ancoraggio deve essere di almeno 5 cm.

Dipartimento delle finanze e dell'economia
Sezione della logistica

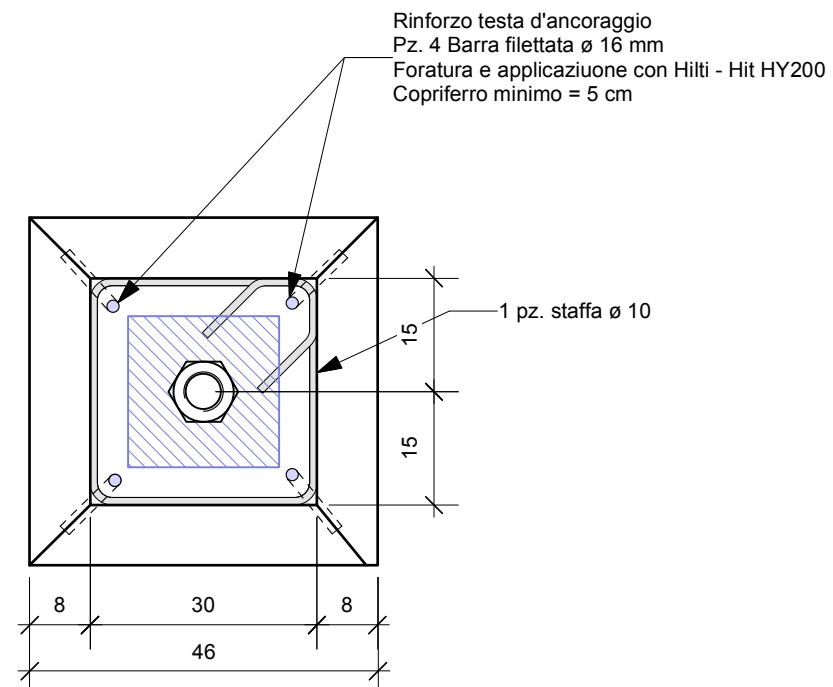
Via del Carmagnola 7
6500 Bellinzona
t +41 (0)91 814 77 11
f +41 (0)91 814 77 19
e-mail : dfe-sl@ti.ch
web : www.ti.ch/DFE/DR/SL

Repubblica
e Cantone
Ticino

Schema protezione teste d'ancoraggio passivo Sezione tipo Scala 1:10



Schema protezione teste d'ancoraggio passivo Vista tipo Scala 1:10



Calcestruzzo
Classe di resistenza: C40/50
Classe di esposizione: XF1, XC4
Classe di consistenza: C3
Classe di cont. cloruri: Cl 0.10
Diam. grano massimo: $D_{max} = 8$ mm

Acciaio d'armatura
Tipo di acciaio: B500B