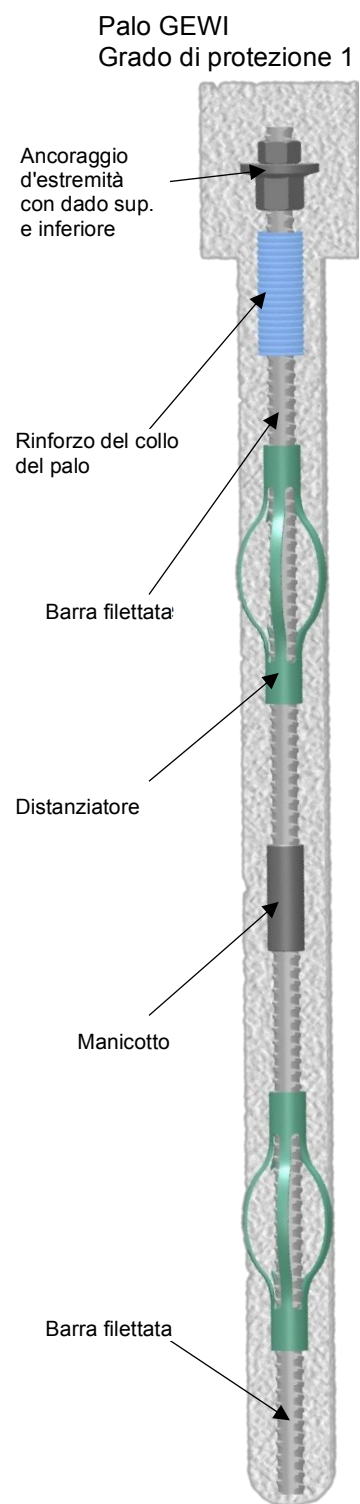


Oggetto	<b>Santuario Madonna del Sasso - Orselina Consolidamento parete rocciosa sud</b>			Oggetto N°	File N°	Piano N°
				E3082	019	C2.5
Nome Piano	<b>Piani dell'opera Dettaglio tipo consolidamenti particolari</b>			Mappale	Variante	
				464	1	
Nome File	E3082_GC_SI_SIT_00_SCD_019_41_1.pdf	Formato	Settore	Scala	Data	Modifica
Disegnato	Roberto Pavano	Data	15 febbraio 2023		15.02.2023	1
Approvato	Ivano Sartori	Data	15 febbraio 2023	42 x 29.7	00	SCD



### Struttura del micropalo

GEWI® PLUS S670 (schema generale)



### Micropalo / tirante d'ancoraggio passivo permanente

Prodotto: Gewi Plus  $\varnothing$  57.5 mm,  
Livello di protezione 0/1  
Testa d'ancoraggio: Dado tipo SW90 H120, piastra tipo 2  
dim. 200/200/30 mm  
Perforazione:  $\varnothing$  125 mm

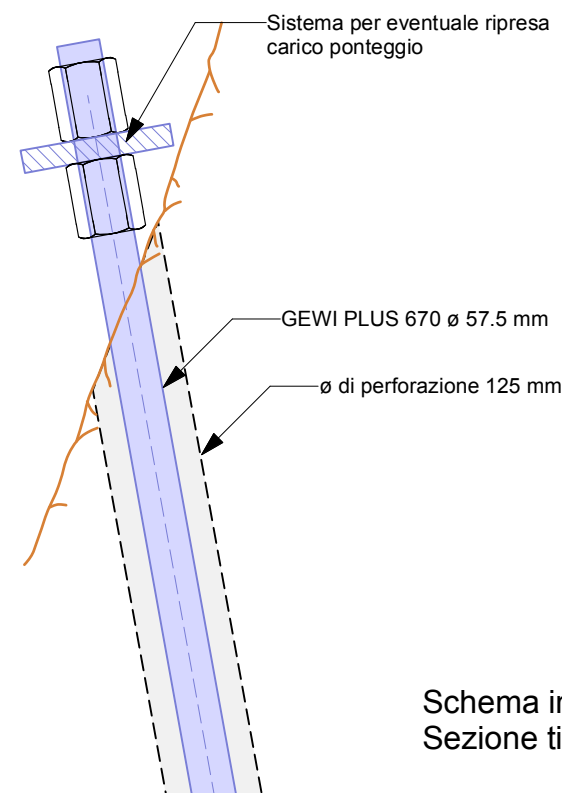
Dipartimento delle finanze e dell'economia  
Sezione della logistica

Via del Carmagnola 7  
6500 Bellinzona  
t +41 (0)91 814 77 11  
f +41 (0)91 814 77 19  
e-mail : dfe-sl@ti.ch  
web : www.ti.ch/DFE/DR/SL

Repubblica  
e Cantone  
Ticino



### Schema in fase di cantiere con dado, piastra, dado Sezione tipo Scala 1:10



### Schema in fase finale con 5 cm di copertura Sezione tipo Scala 1:10

