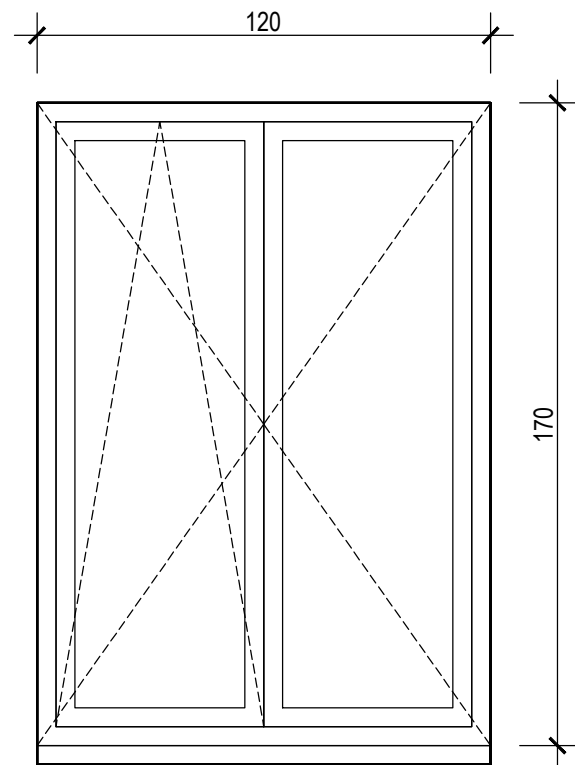


Oggetto				Oggetto N°	File N°	Piano N°
GENDARMERIA A CHIASSO				M092_E1001		
Nome Piano				Mappale	Variante	
RISANAMENTO EDIFICIO ESISTENTE SCHEMI - SERRAMENTI				RFD 155		
Nome File	M092_01 DWG	Formato	Settore	Scala	Data	Modifica
Disegnato	Data	29.70 cm x 42.00 cm	ARCH 18 -1	1:20	19.04.2024	
Approvato	Data					

CH 6863 - BESAZIO
PZ ABATE A.FONTANA 4
www.moiracadei.ch
info@moiracadei.ch
TEL +41 91 646 12 70

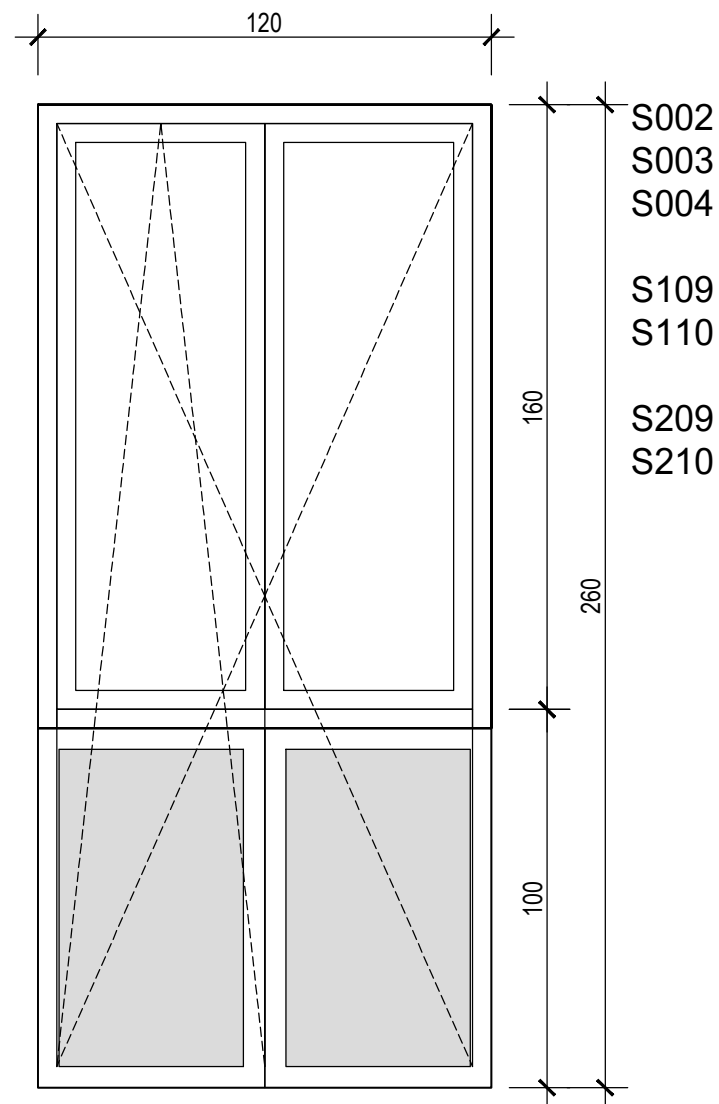
LE MISURE ESPOSTE SI RIFERISCONO ALLA LUCE DELLA MURATURA FINITA ESTERNA
LE MISURE VANNO VERIFICATE DALL'OFFERENTE DIRETTAMENTE SUL POSTO



- S001 S101 S201
- S005 S102 S202
- S006 S103 S203
- S007 S104 S204
- S008 S105 S205
- S009 S106 S206
- S010 S107 S207
- S011 S108 S208
- S012 S111 S211
- S013 S121 S221
- S122 S222
- S123 S223
- S124 S224

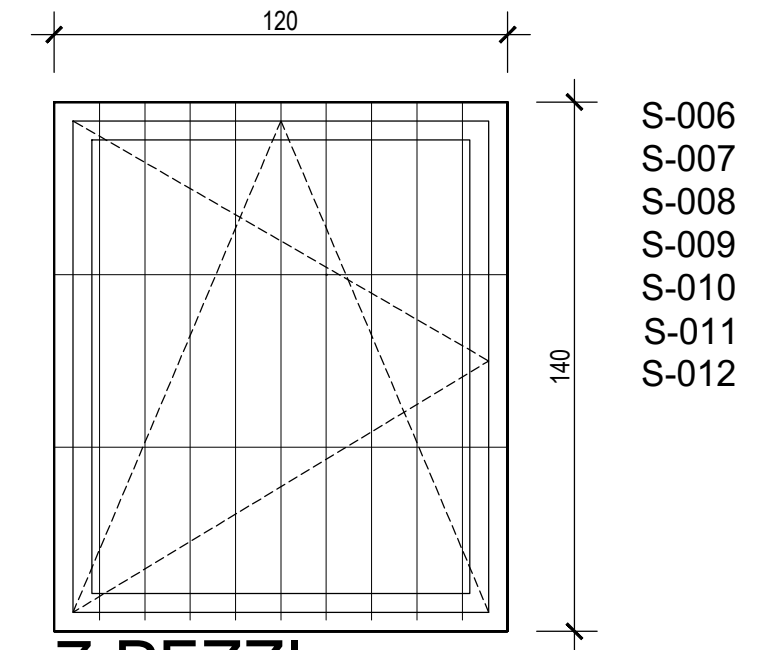
36 PEZZI

FINESTRA
TRIPLO VETRO TRASPARENTE



7 PEZZI

PORTA FINESTRA
PANNELLO PIENO INFERIORE
TRIPLO VETRO TRASPARENTE SUPERIORE
SI AFFACCIANO SU TERRAZZINI ESISTENTI



7 PEZZI

FINESTRA
TRIPLO VETRO SATINATO BIANCO
INFERIATA ESTERNA ESISTENTE