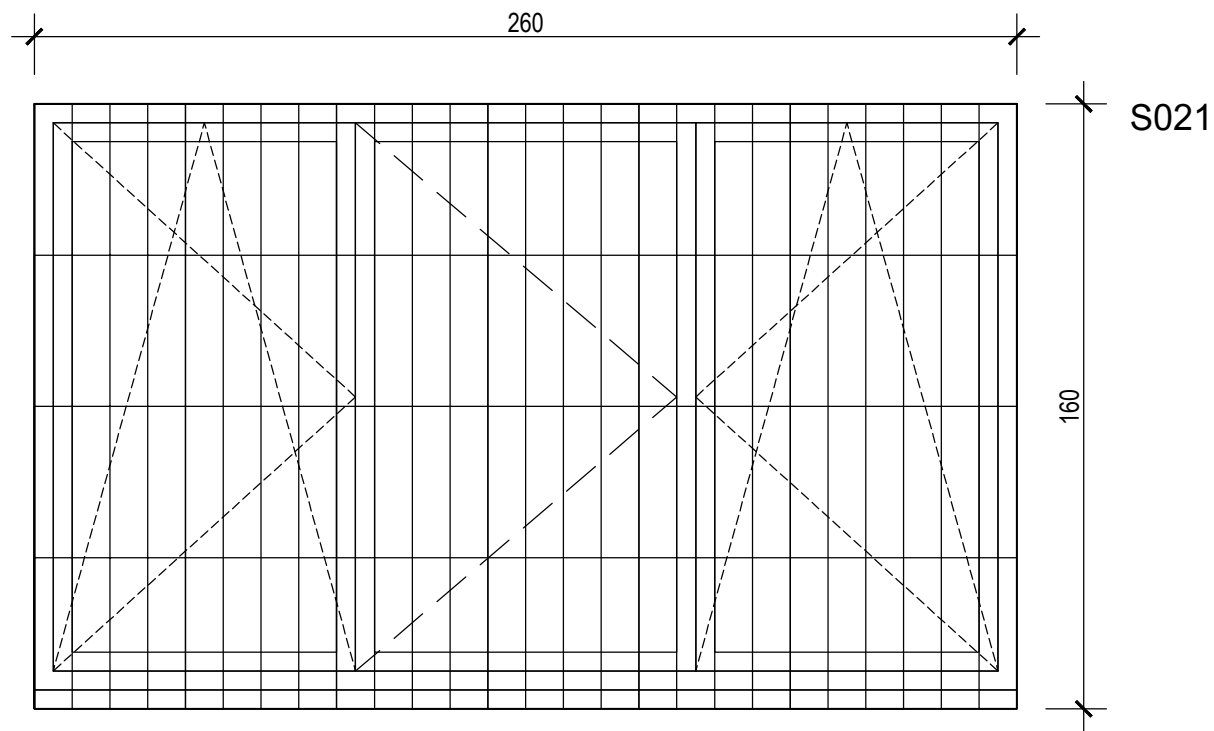


Oggetto	GENDARMERIA A CHIASSO				Oggetto N°	M092_E1001	File N°	Piano N°
Nome Piano	RISANAMENTO EDIFICIO ESISTENTE SCHEMI - SERRAMENTI				Mappale	RFD 155	Variante	
Nome File	M092_01 DWG	Formato	Settore	Scala	Data	Modifica		
Disegnato	Data	29.70 cm x 42.00 cm	ARCH 18-2	1:20	19.04.2024			
Approvato	Data							

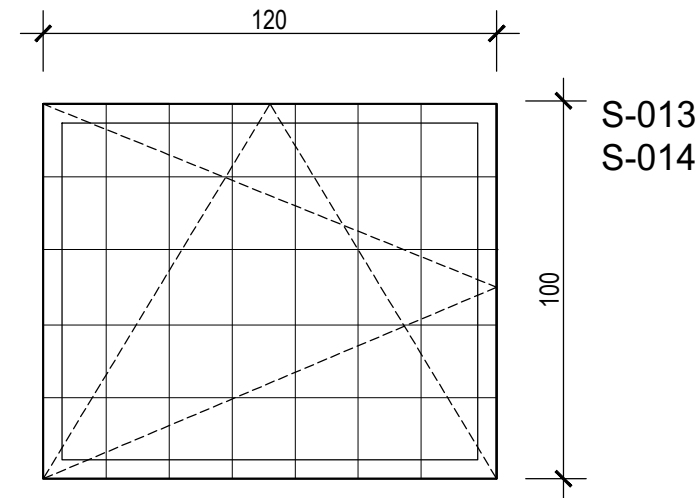
CH 6863 - BESAZIO  
PZ ABATE A.FONTANA 4  
www.moiracadei.ch  
info@moiracadei.ch  
TEL +41 91 646 12 70

LE MISURE ESPOSTE SI RIFERISCONO ALLA LUCE DELLA MURATURA FINITA ESTERNA  
LE MISURE VANNO VERIFICATE DALL'OFFERENTE DIRETTAMENTE SUL POSTO



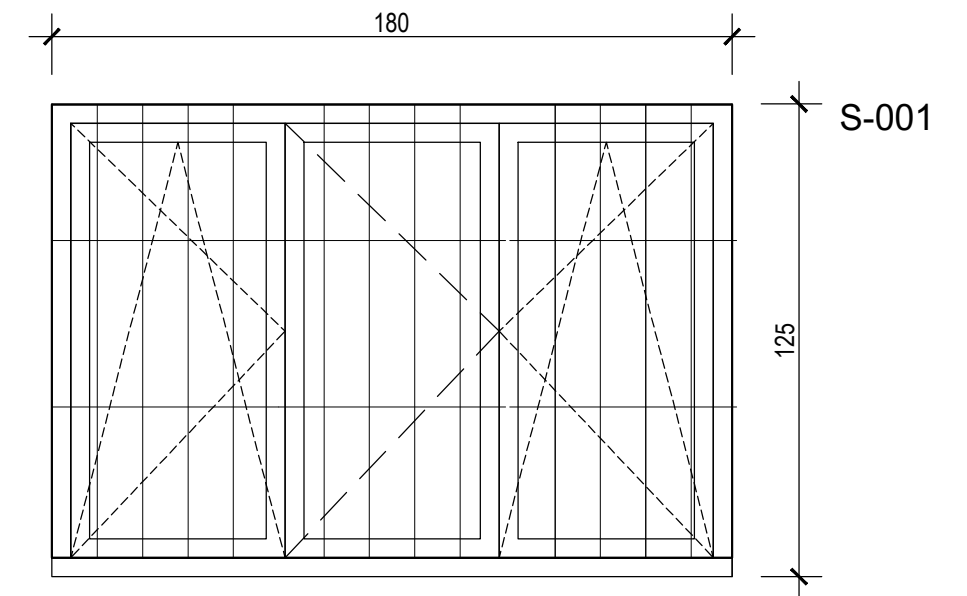
**1 PEZZO**

FINESTRA  
TRIPLO VETRO SATINATO BIANCO  
NUOVE INFERRIATA ESTERNA (escluse capitolato)



**2 PEZZI**

FINESTRA  
TRIPLO VETROSATINATO BIANCO  
INFERRIATA ESTERNA ESISTENTE



**1 PEZZO**

FINESTRA  
TRIPLO VETRO SATINATO BIANCO  
INFERRIATA ESTERNA ESISTENTE