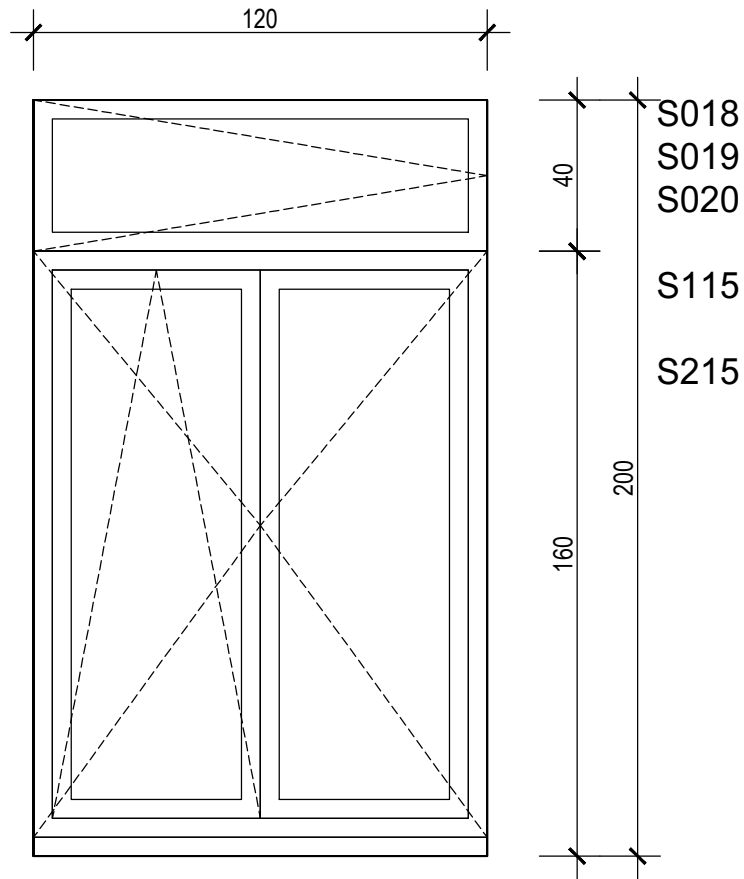


Oggetto				Oggetto N°	File N°	Piano N°
GENDARMERIA A CHIASSO				M092_E1001		
Nome Piano				Mappale	Variante	
RISANAMENTO EDIFICIO ESISTENTE SCHEMI - SERRAMENTI				RFD 155		
Nome File	M092_01 DWG	Formato	Settore	Scala	Data	Modifica
Disegnato	Data	29.70 cm x 42.00 cm	ARCH 18-3	1:20	19.04.2024	
Approvato	Data					

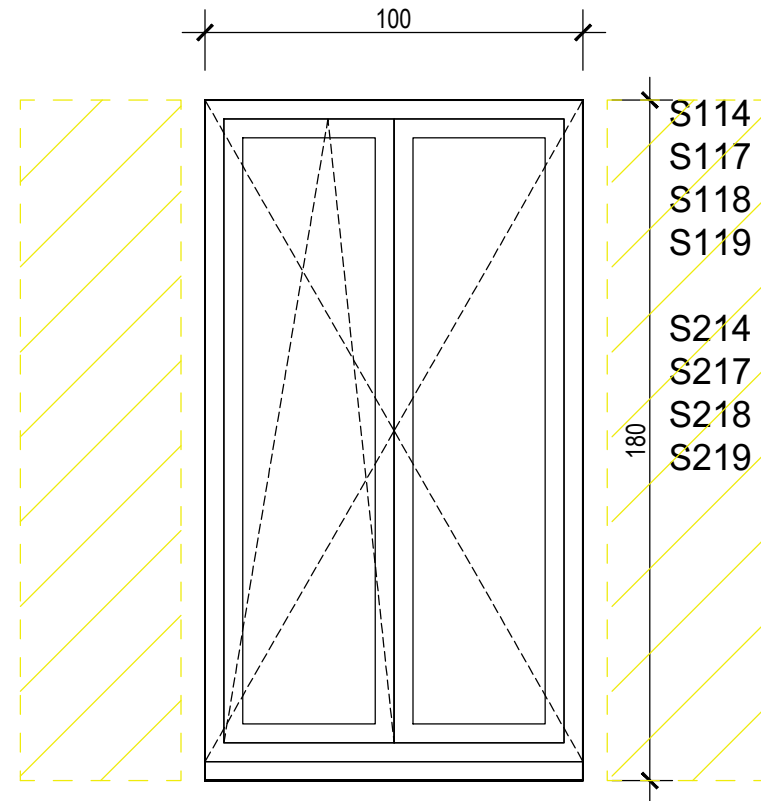
CH 6863 - BESAZIO
PZ ABATE A.FONTANA 4
www.moiracadei.ch
info@moiracadei.ch
TEL +41 91 646 12 70

LE MISURE ESPOSTE SI RIFERISCONO ALLA LUCE DELLA MURATURA FINITA ESTERNA
LE MISURE VANNO VERIFICATE DALL'OFFERENTE DIRETTAMENTE SUL POSTO



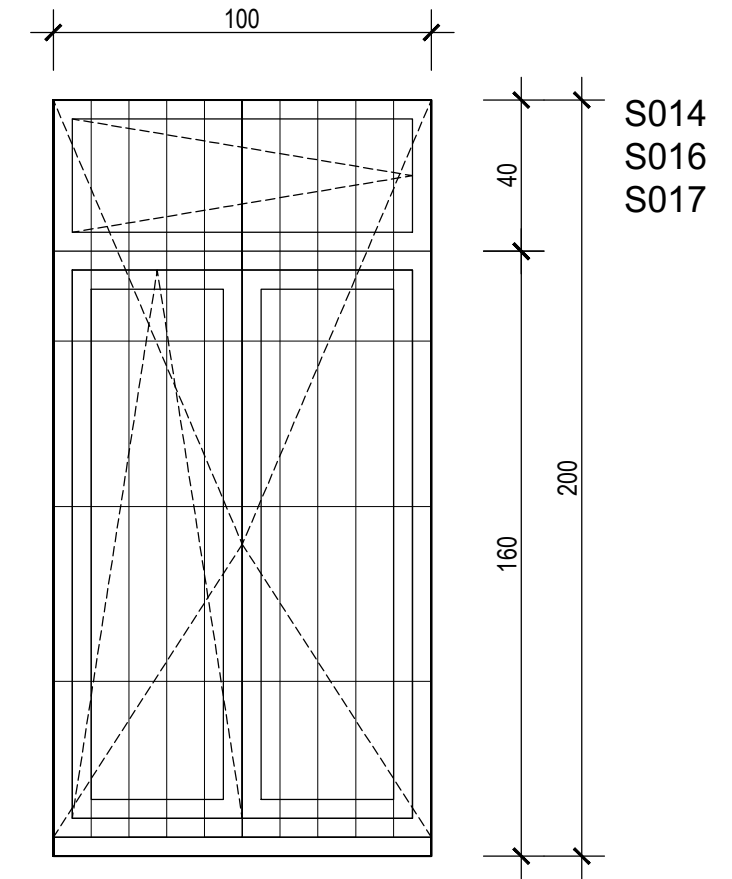
5 PEZZI

FINESTRA CON SOPRALUCE
TRIPLO VETRO TRASPARENTE: S115-S215
TRIPLO VETRO SATINATO BIANCO: S018-S019-S020
INFERIATA ESTERNA ESISTENTE



8 PEZZI

FINESTRA CON SOPRALUCE
TRIPLO VETRO TRASPARENTE
SMONTAGGIO IMPOSTE



3 PEZZI

FINESTRA CON SOPRALUCE
TRIPLO VETRO TRASPARENTE