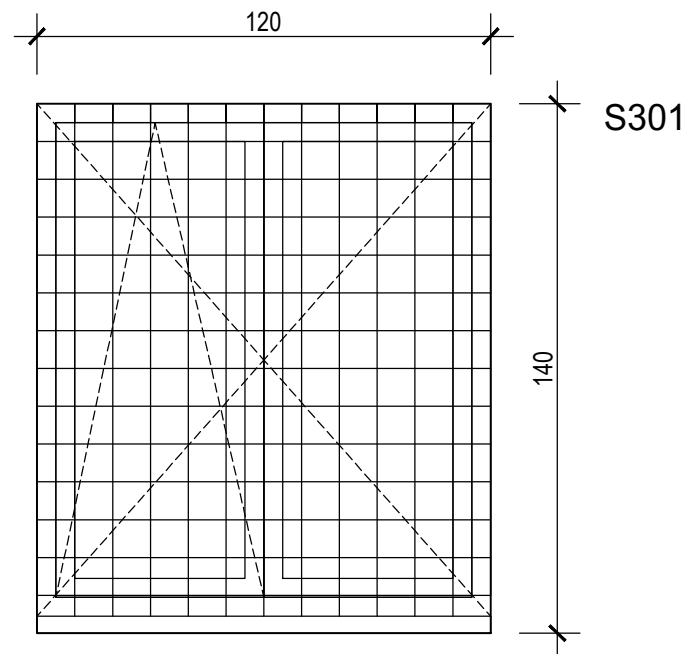


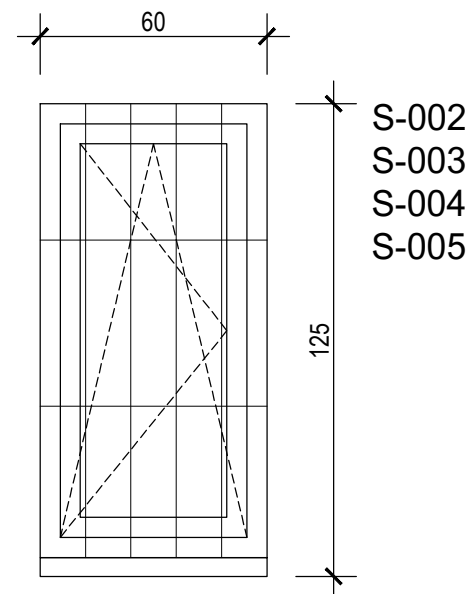
Oggetto				Oggetto N°	File N°	Piano N°
GENDARMERIA A CHIASSO				M092_E1001		
Nome Piano				Mappale	Variante	
RISANAMENTO EDIFICIO ESISTENTE SCHEMI - SERRAMENTI				RFD 155		
Nome File	M092_01 DWG	Formato	Settore	Scala	Data	Modifica
Disegnato		Data				
Approvato		Data	ARCH 18-4	1:20	19.04.2024	

LE MISURE ESPOSTE SI RIFERISCONO ALLA LUCE DELLA MURATURA FINITA ESTERNA
LE MISURE VANNO VERIFICATE DALL'OFFERENTE DIRETTAMENTE SUL POSTO



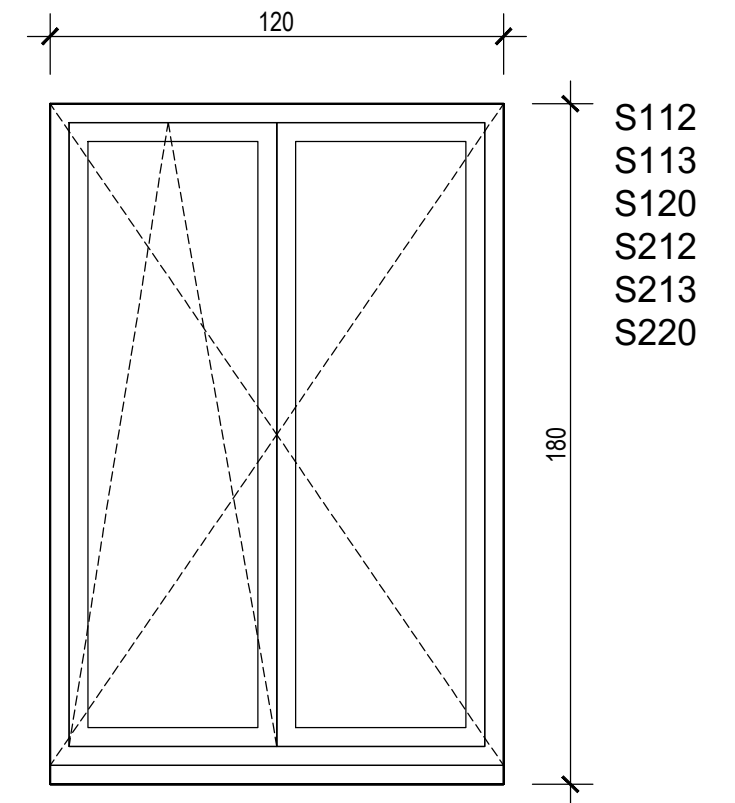
1 PEZZO

FINESTRA
TRIPLO VETRO TRASPARENTE
NUOVA INFERIATA ESTERNA ANTICADUTA (esclusa capitolato)



4 PEZZI

FINESTRA
TRIPLO VETRO SATINATO BIANCO
INFERIATA ESTERNA ESISTENTE



6 PEZZI

FINESTRA
TRIPLO VETRO TRASPARENTE

CH 6863 - BESAZIO
PZ ABATE A.FONTANA 4
www.moiracadei.ch
info@moiracadei.ch
TEL +41 91 646 12 70