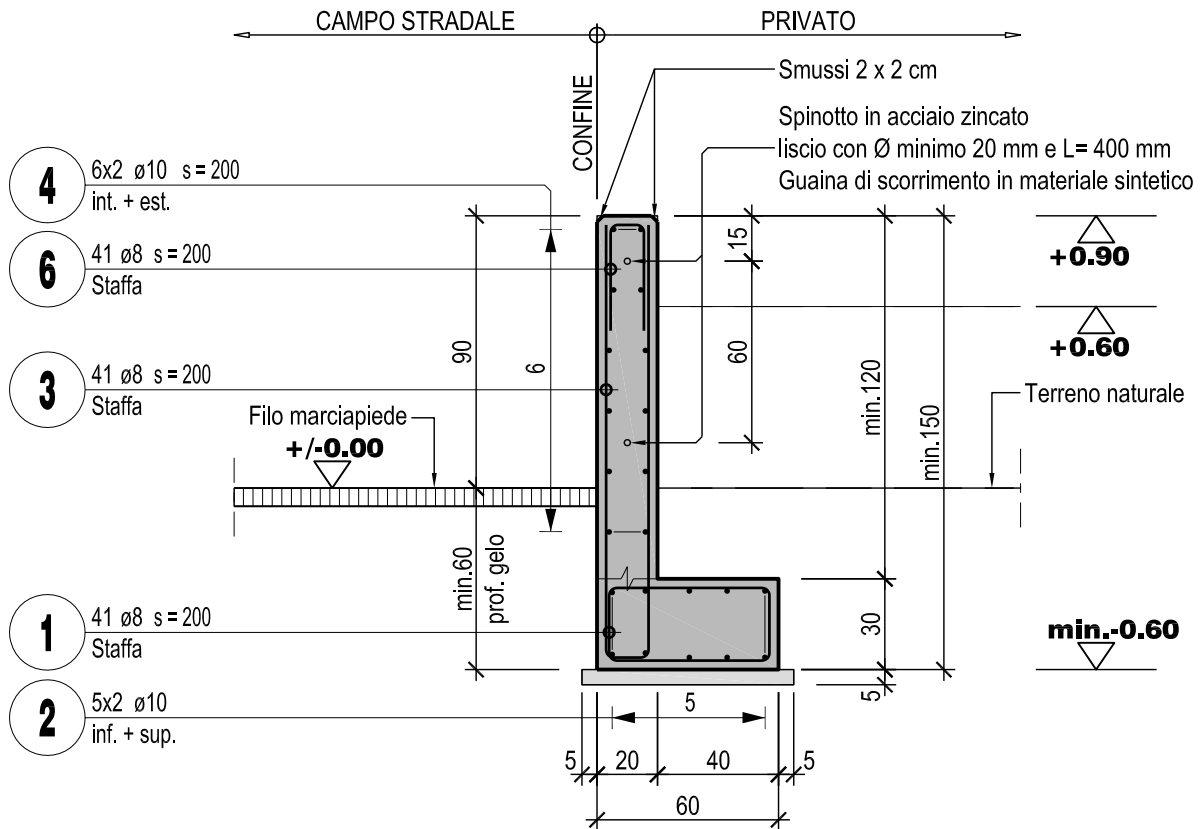
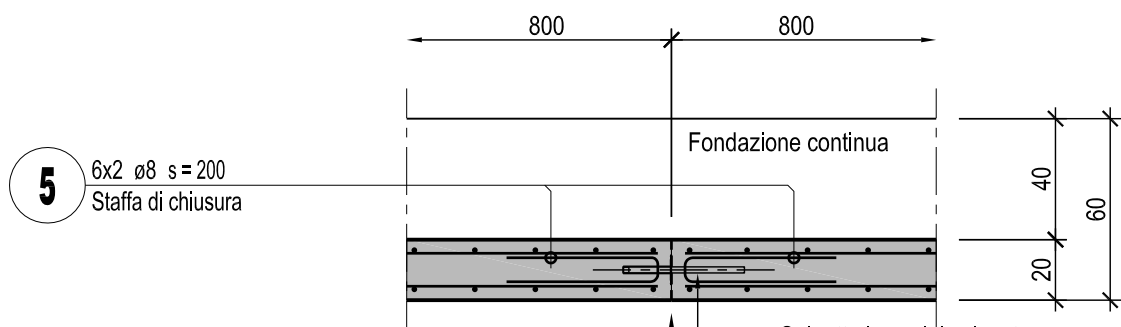


SEZIONE TIPO



DETTAGLIO GIUNTO OGNI 8.00 m



Lista ferri

POS.	PEZZI NO.	\varnothing mm	LUNGHEZZA DI TAGLIO	FORMA (MISURA ESTERNE IN cm). PIEGATURE SECONDO NORME SIA 162 SALVO INDICAZIONI SPECIALI
1	41	8	1.75	
2	10	10	7.90	
3	41	8	2.95	
4	12	10	7.90	
5	12	8	1.15	
6	41	8	0.80	
TOTALE FERRO/BLOCCO DI 8.00 m				202.4 Kg

Materiale

Calcestruzzo	Sottofondo: calcestruzzo riciclato RC-C CEM kg/m ³ 150 Fondazione: CPN B RC-C (cls. riciclato) Elevazione: CPN D
Acciaio	B 500 B
Copriferro	3 cm



Dipartimento del territorio - Divisione delle costruzioni
via F. Zorzi 13 - Casella Postale 2170 - 6501 BELLINZONA

2.101

Data: 13.04.2005

Muretto di cinta

Mod. : 03.10.2016

Dis. : M.Ge.

Sezione e dettaglio

Resp. : BF

Contr. :

Scala : 1:25