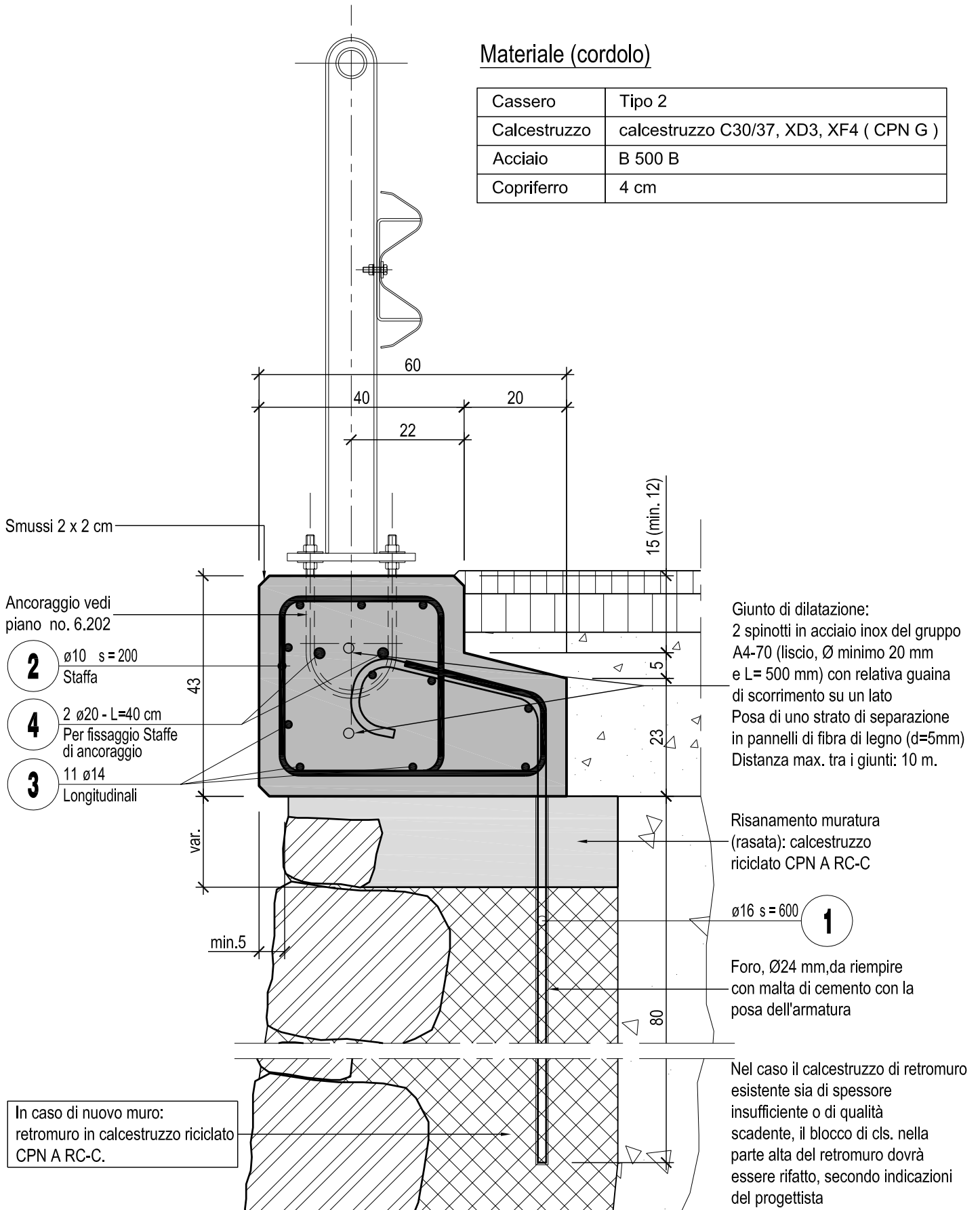


# SEZIONE TIPO

## Materiale (cordolo)

Cassero	Tipo 2
Calcestruzzo	calcestruzzo C30/37, XD3, XF4 ( CPN G )
Acciaio	B 500 B
Copriferro	4 cm



Dipartimento del territorio - Divisione delle costruzioni  
via F. Zorzi 13 - Casella Postale 2170 - 6501 BELLINZONA

2.202

Data: 27.04.2005

Cordolo tipo 2

Mod. : 15.05.2019

Dis. : M.Ge.

Resp. : FP

Contr. :

Sezione trasversale

Scala : 1:10