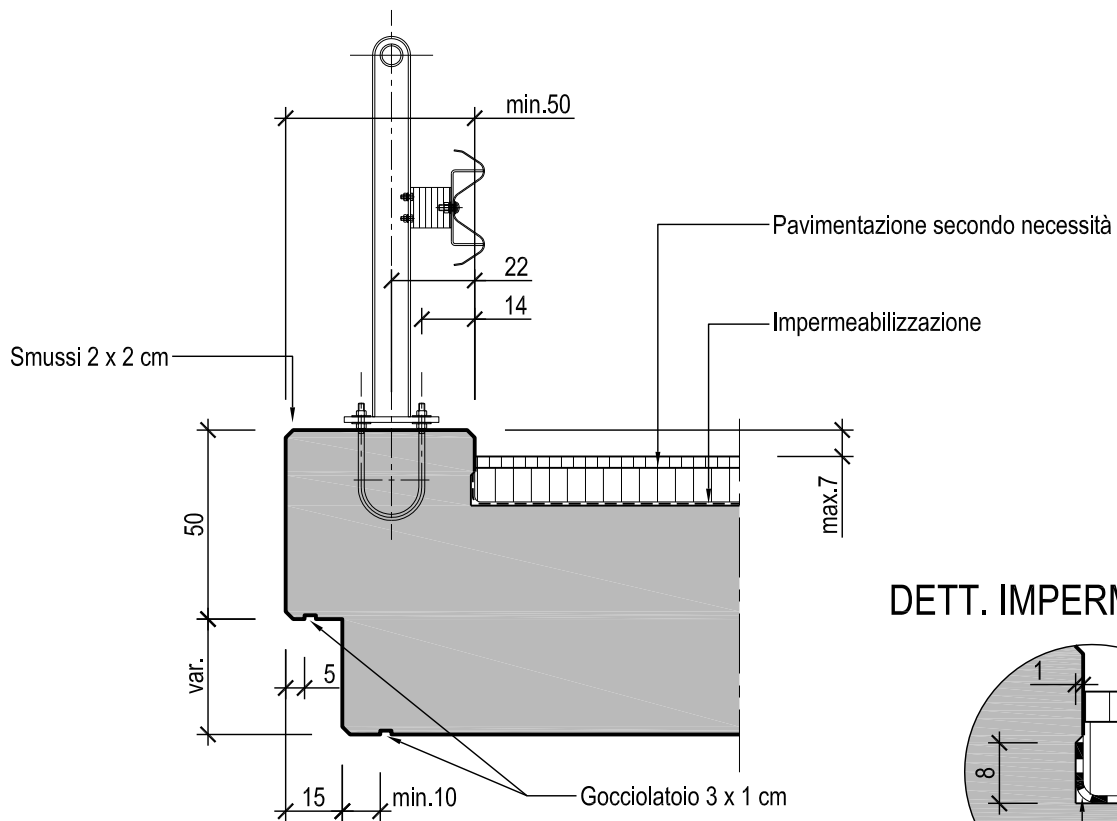
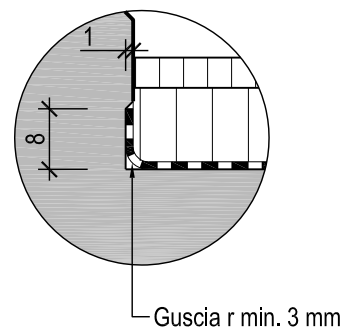


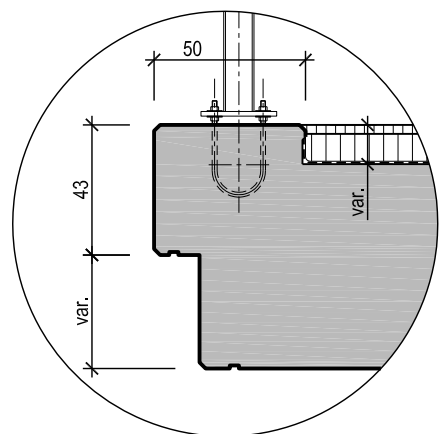
CORDOLO TIPO



DETT. IMPERMEABILIZZ.



VARIANTE CORDOLO



Materiale

Cassero	Tipo 4.1
Calcestruzzo	calcestruzzo C30/37, XD3, XF4 (CPN G)
Armatura	secondo calcolo statico
Acciaio	B 500 B
Copriferro	4 cm



Dipartimento del territorio - Divisione delle costruzioni
via F. Zorzi 13 - Casella Postale 2170 - 6501 BELLINZONA

2.205

Data: 27.04.2005

Cordolo tipo per piccoli manufatti

Mod. : 05.05.2017

Dis. : M.Ge.

Resp. : FM

Contr. :

Sezione trasversale e variante

Scala : 1:20 - 1:25