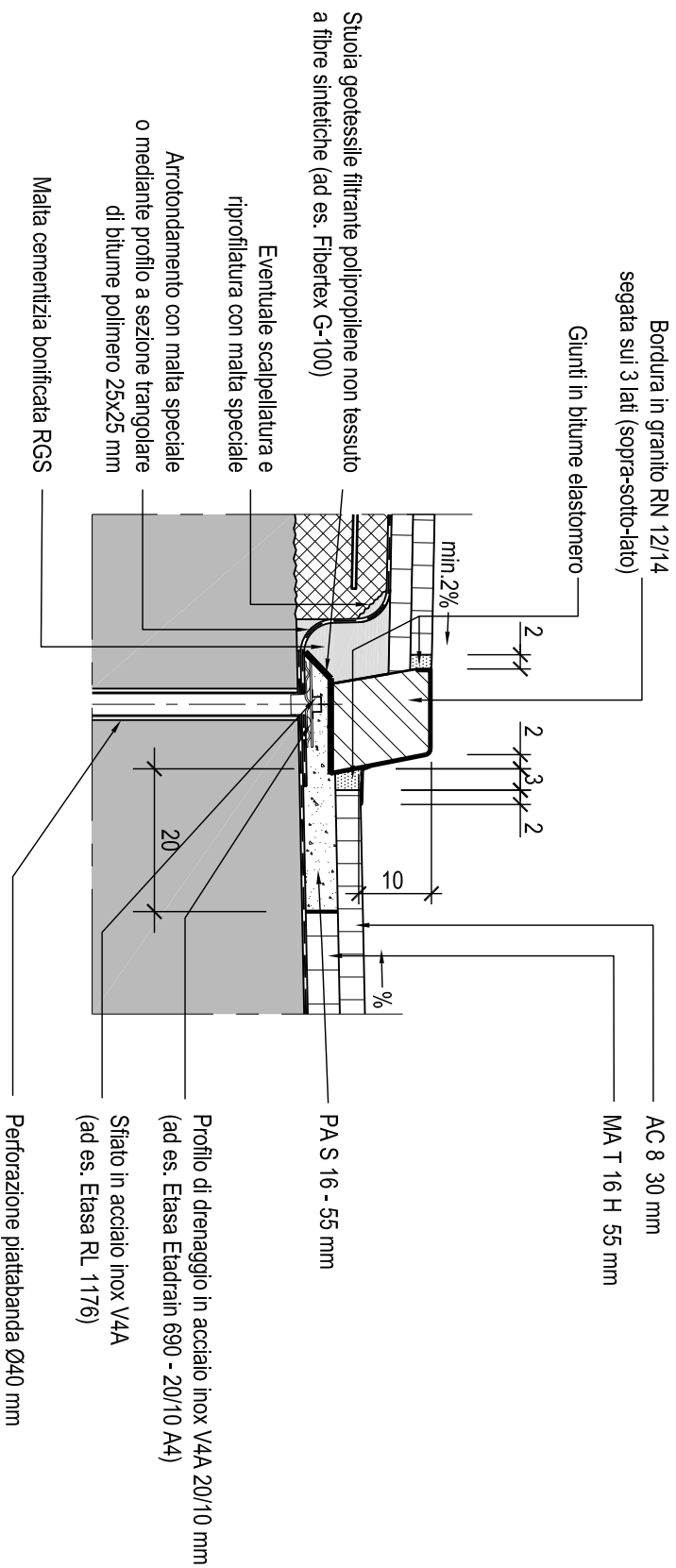
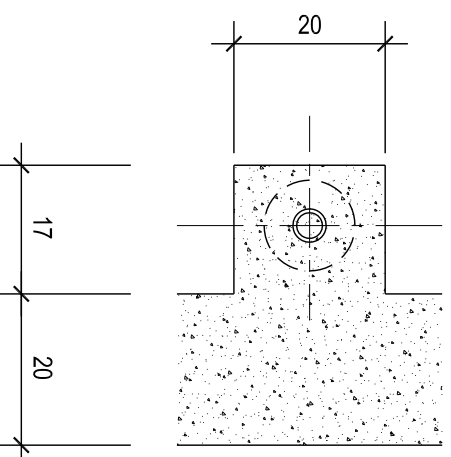


SEZIONE 1:10



PIANTA 1:10



Data: 22.11.2012

Dis. : M.Ge.

Contr. :

Dipartimento del territorio - Divisione delle costruzioni
Via F. Zorzi 13 - Casella Postale 2170 - 6501 BELLINZONA

Impermeabilizzazione e pavimentazione in AF/AC

Giunti in bitume elastomero e sfati

Mod. : 15.05.2019

Resp. : FM

Scala : 1:2 - 1:10

2.508