



Data: 30.11.2005

Dis. : M.Ge.

Contr. :

Dipartimento del territorio - Divisione delle costruzioni

Via F. Zorzi 13 - Casella Postale 2170 - 6501 BELLINZONA

Risanamento giunti tipo Demag

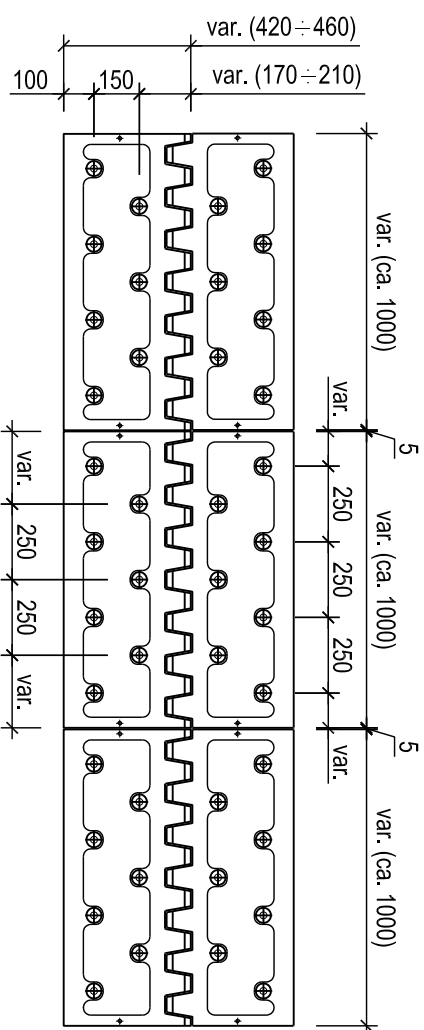
Pianta e sezione

Mod. : 15.05.2019

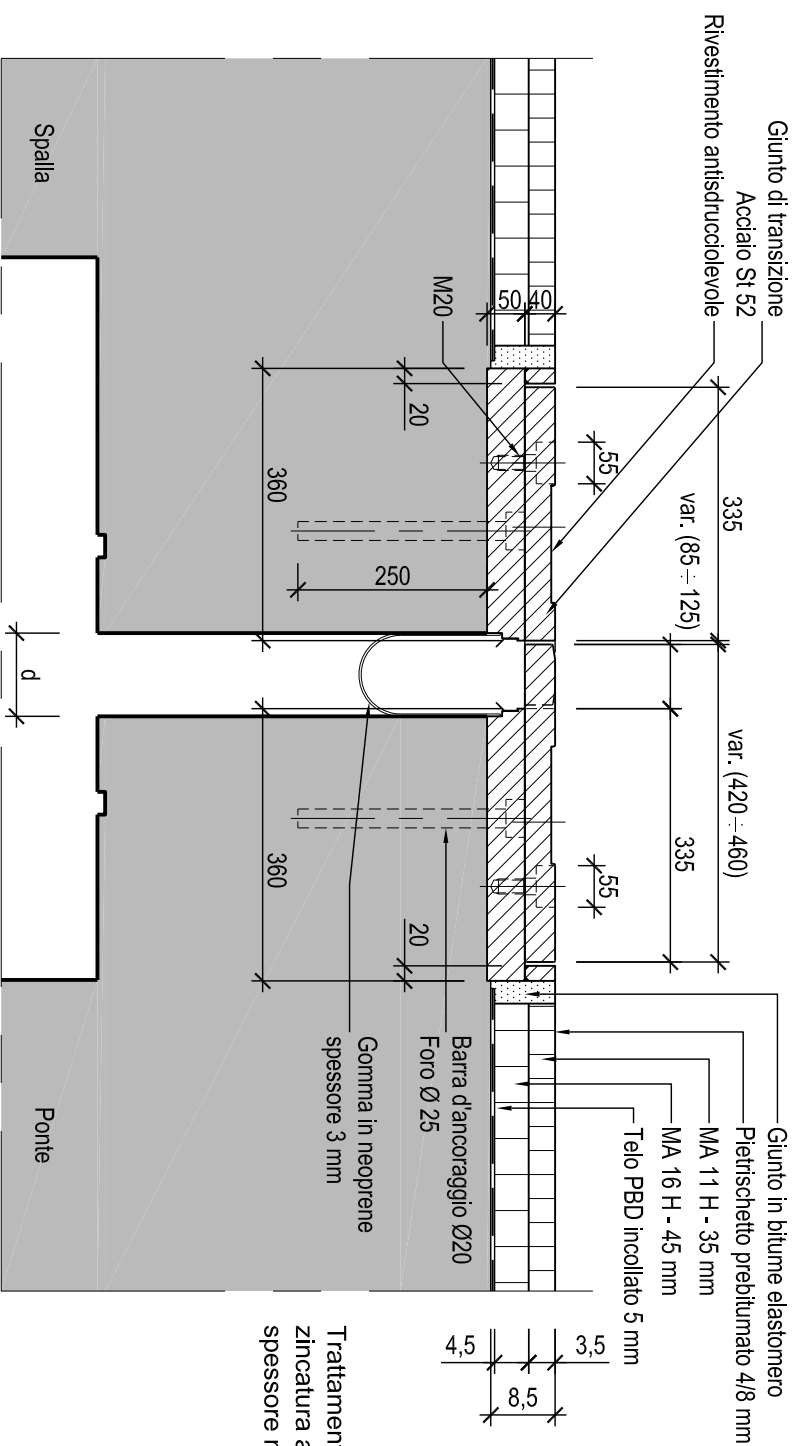
Resp. FM

Scala : 1:10 - 1:25

2.610



SEZIONE 1:10



Trattamento anticorrosivo:
zincatura a bagno con
spessore min. 80 micron