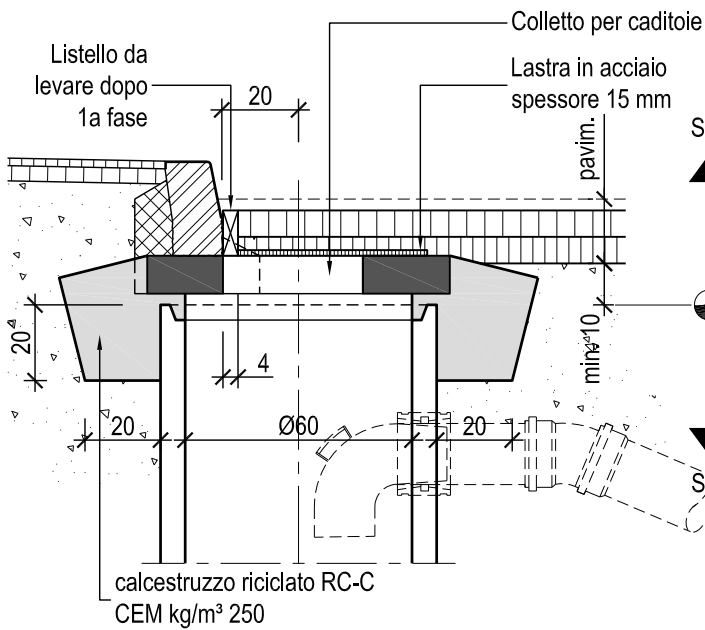
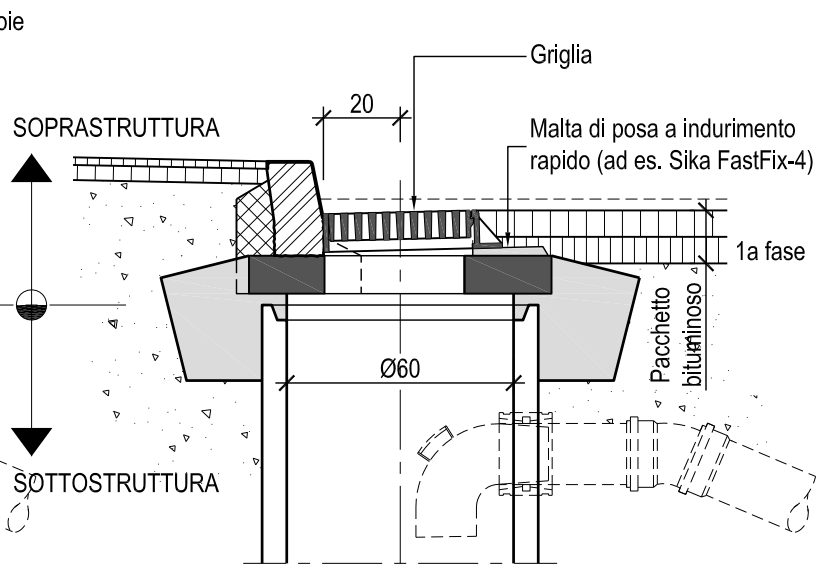


Posa provvisoria 1:20

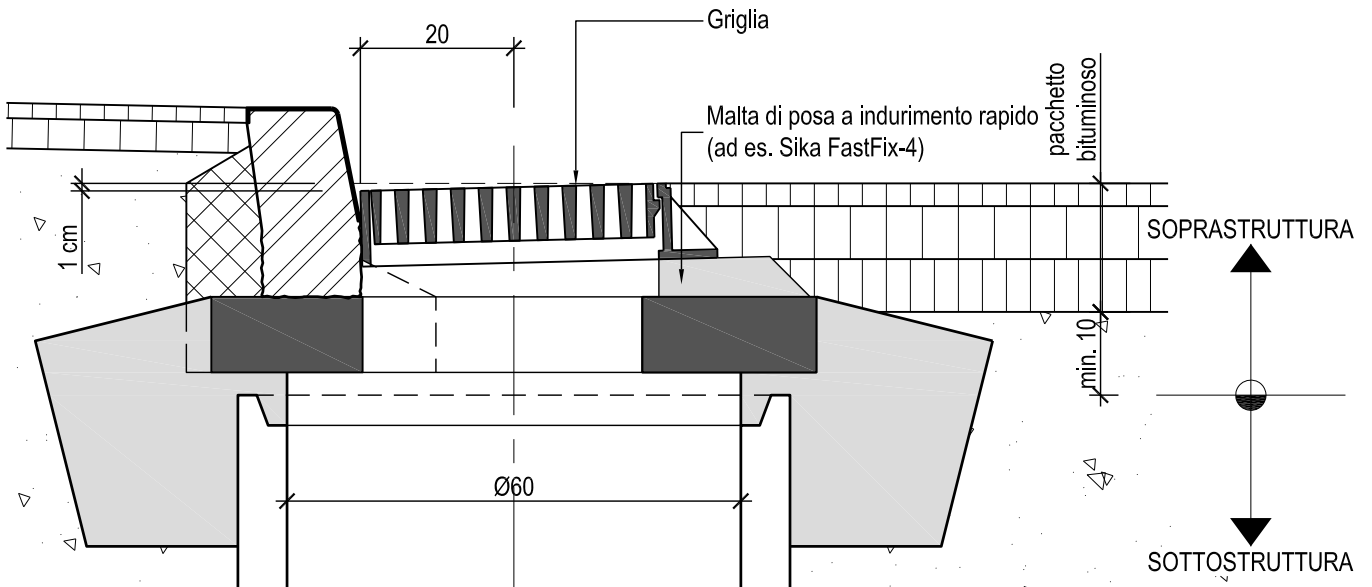
Variante 1



Variante 2



Posa definitiva 1:10



Da utilizzare in zone residenziali con traffico ciclabile



Dipartimento del territorio - Divisione delle costruzioni
via F. Zorzi 13 - Casella Postale 2170 - 6501 BELLINZONA

3.103

Data: 19.08.2005

Posa griglia su caditoia

Mod. : 03.05.2018

Dis. : M.Ge.

Resp. BF

Contr. :

Scala : 1:10 - 1:20