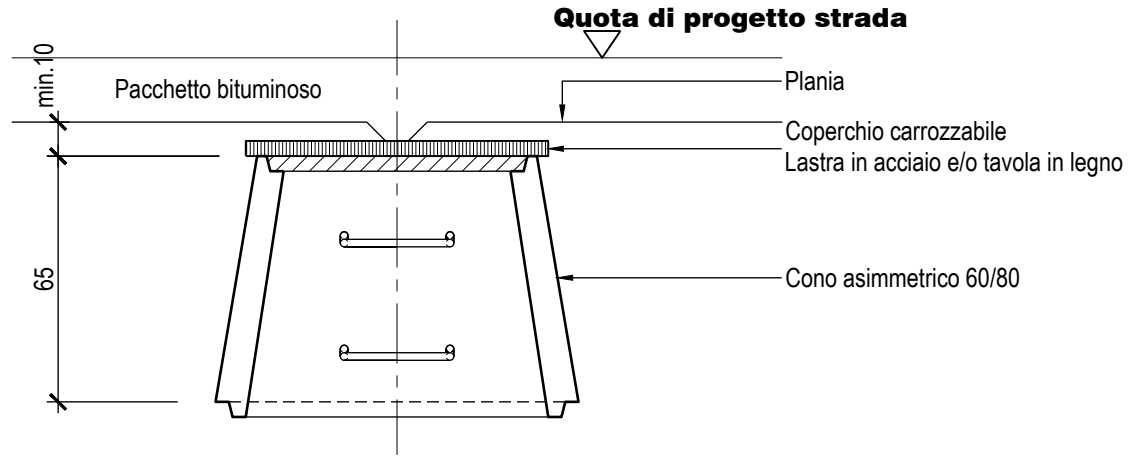
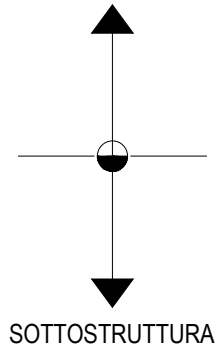


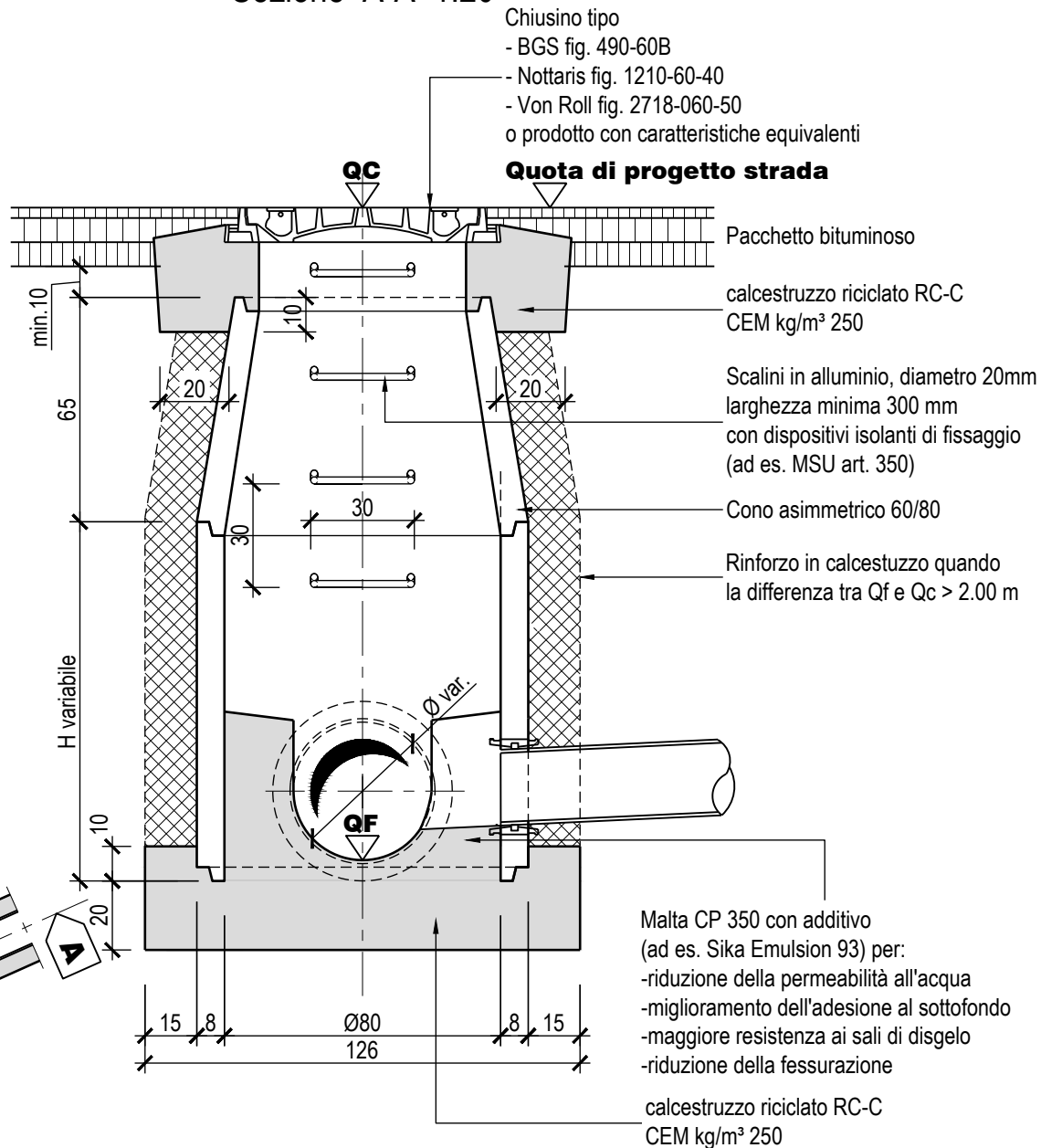
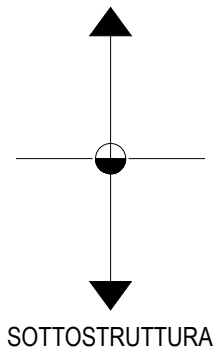
# Copertura provvisoria 1:20

SOPRASTRUTTURA

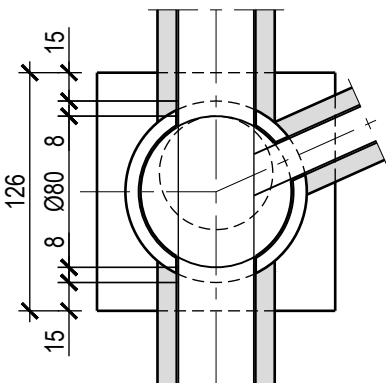


## Sezione A-A 1:20

SOPRASTRUTTURA



## Pianta



Dipartimento del territorio - Divisione delle costruzioni  
via F. Zorzi 13 - Casella Postale 2170 - 6501 BELLINZONA

3.104

Data: 15.02.2006

Pozzetti di controllo Ø80 con fondo in malta

Mod. : 26.04.2023

Dis. : M.Ge.

Resp. MM

Contr. :

Scala : 1:20