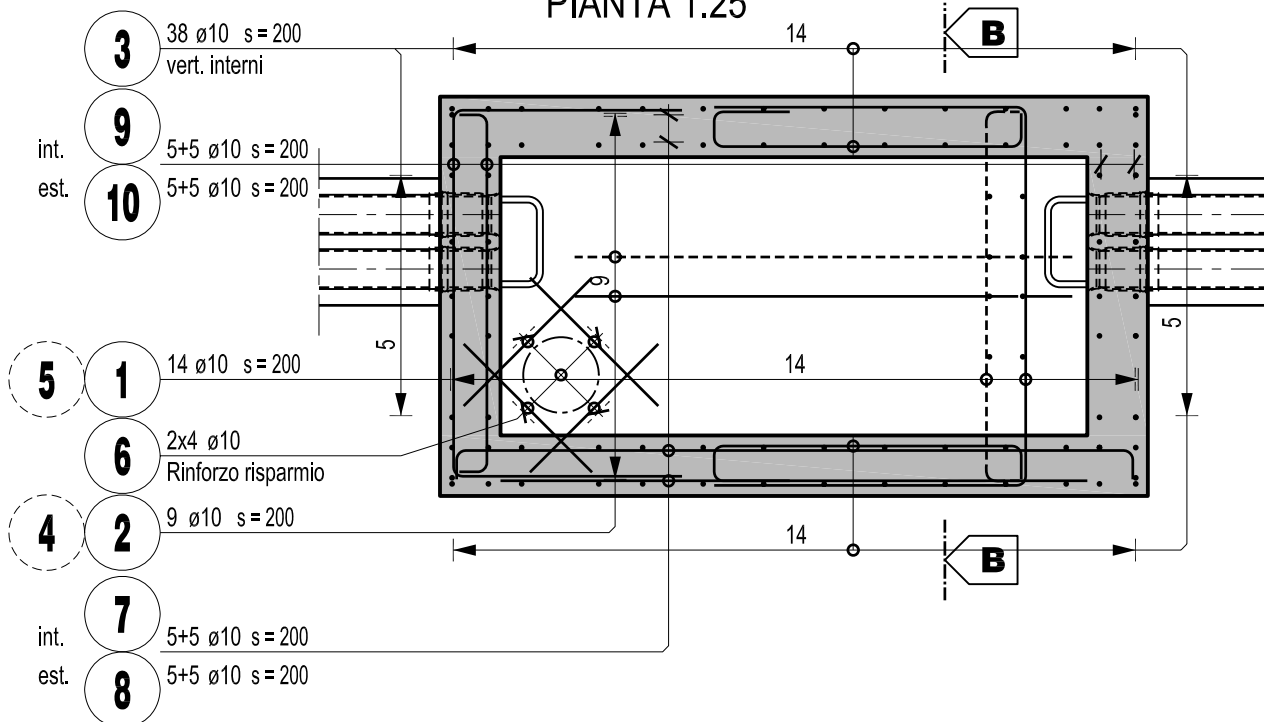
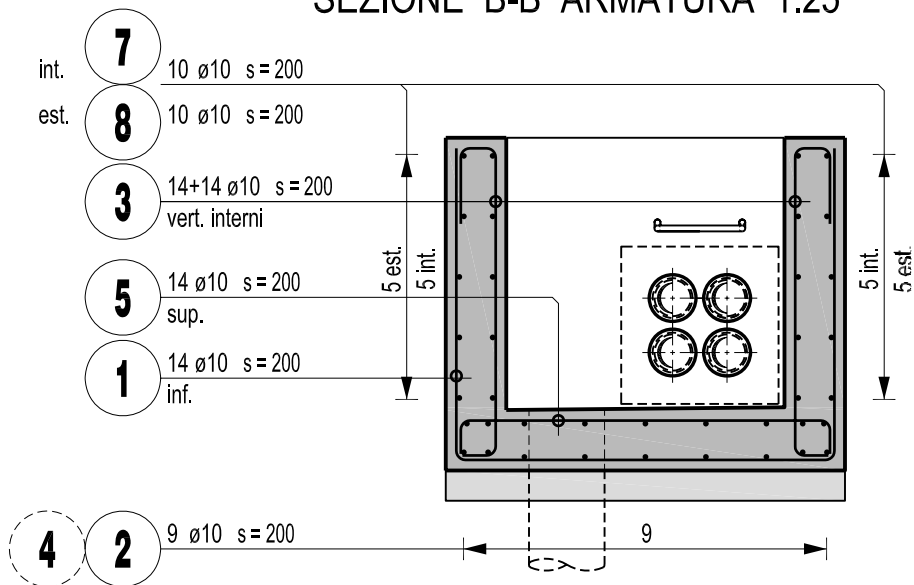


PIANTA 1:25



SEZIONE B-B ARMATURA 1:25



Lista ferri

POS.	PEZZI NO.	Ø mm	LUNGHEZZA DI TAGLIO	LUNGHEZZA TOTALE	FORMA (MISURA ESTERNE IN cm). PIEGATURE SECONDO NORME SIA 162 SALVO INDICAZIONI SPECIALI
1	14	10	3.30	46.20	
2	9	10	4.30	38.70	
3	38	10	1.55	58.90	
4	9	10	2.49	22.41	
5	14	10	1.51	21.14	

POS.	PEZZI NO.	Ø mm	LUNGHEZZA DI TAGLIO	LUNGHEZZA TOTALE	FORMA (MISURA ESTERNE IN cm). PIEGATURE SECONDO NORME SIA 162 SALVO INDICAZIONI SPECIALI
6	8	10	0.60	4.80	
7	10	10	2.47	24.70	
8	10	10	1.95	19.50	
9	10	10	1.45	14.50	
10	10	10	2.85	28.50	
TOTALE PESO DEL FERRO					172.4 Kg



Dipartimento del territorio - Divisione delle costruzioni
via F. Zorzi 13 - Casella Postale 2170 - 6501 BELLINZONA

4.114

Data: 09.02.2006

Camera cavi tipo C2

Mod. : 26.09.2006

Dis. : M.Ge.

Armatura camera con copertura tipo VonRoll

Resp. : SB

Contr. :

Scala : 1:25