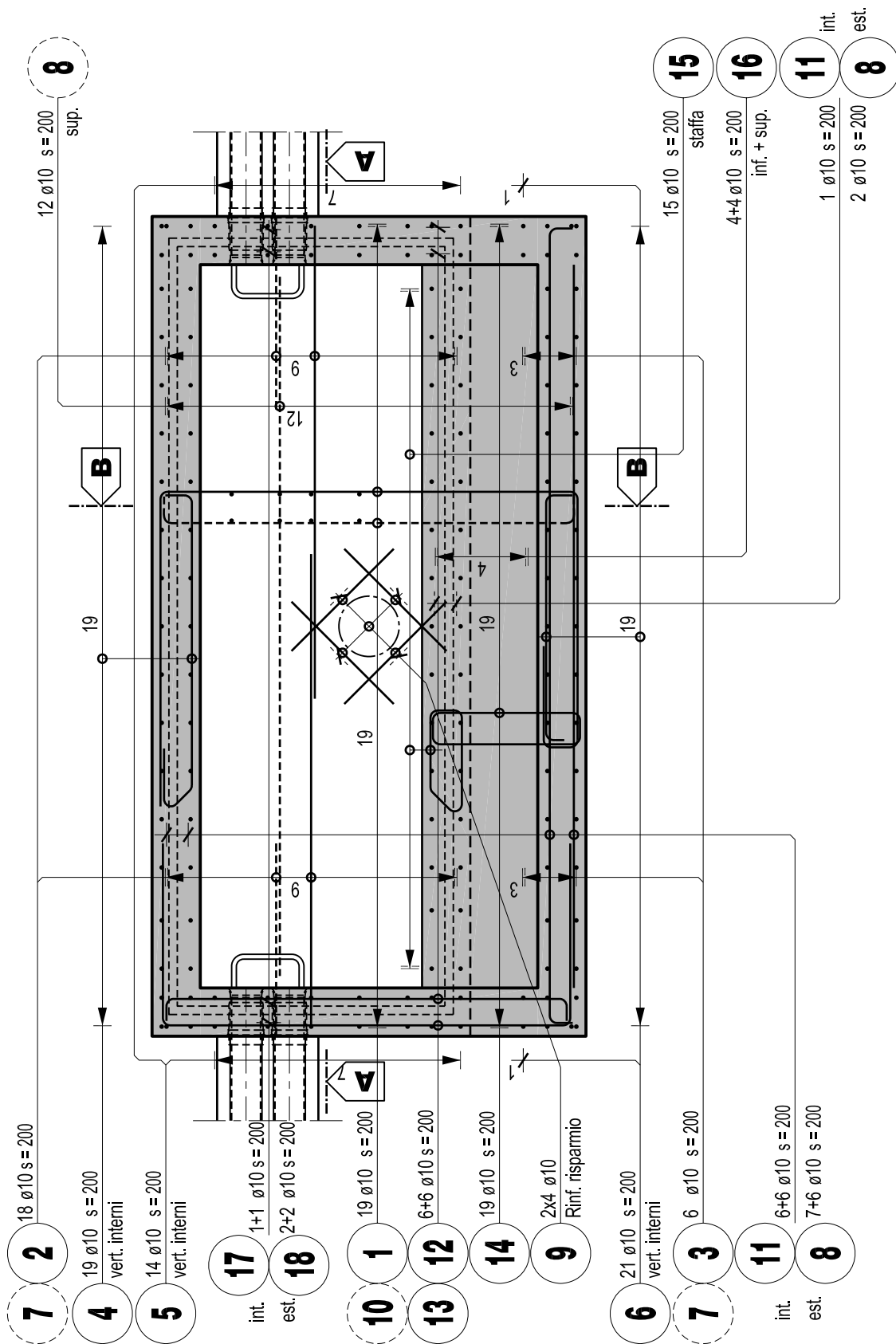
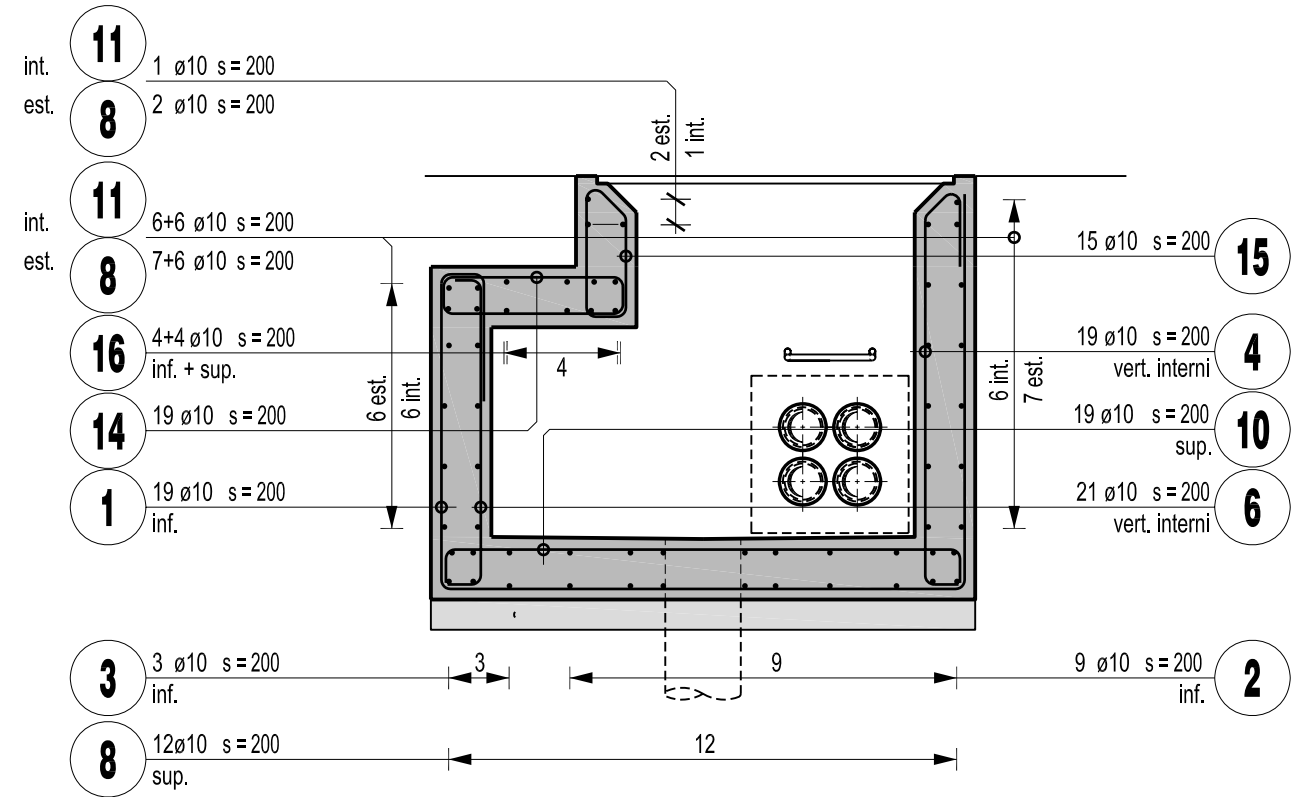


PIANTA 1:25



SEZIONE B-B 1:25



Lista ferri

POS.	PEZZI NO.	Ø mm	LUNGHEZZA DI TAGLIO	LUNGHEZZA TOTALE	FORMA (MISURA ESTERNE IN cm). PIEGATURE SECONDO NORME SIA 162 SALVO INDICAZIONI SPECIALI
1	19	10	4.55	86.45	
2	18	10	3.30	59.40	
3	6	10	3.55	21.30	
4	19	10	1.70	32.30	
5	14	10	1.68	23.52	
6	21	10	1.28	26.88	
7	24	10	0.95	22.80	
8	27	10	3.00	81.00	
9	8	10	0.60	4.80	
10	19	10	1.99	37.81	
11	13	10	3.53	45.89	
12	12	10	1.93	23.16	
13	12	10	3.33	39.96	
14	19	10	1.70	32.30	
15	15	10	1.25	18.75	
16	8	10	3.55	28.40	
17	2	10	1.45	2.90	
18	4	10	2.85	11.40	
<b>TOTALE PESO DEL FERRO</b>					<b>369.6 Kg</b>



Dipartimento del territorio - Divisione delle costruzioni  
via F. Zorzi 13 - Casella Postale 2170 - 6501 BELLINZONA

4.120

Data: 20.04.2006

Camera cavi tipo L3

Mod. : 10.10.2006

Dis. : M.Ge.

Resp. : SB

Contr. :

Armatura camera con copertura tipo Nottaris

Scala : 1:25