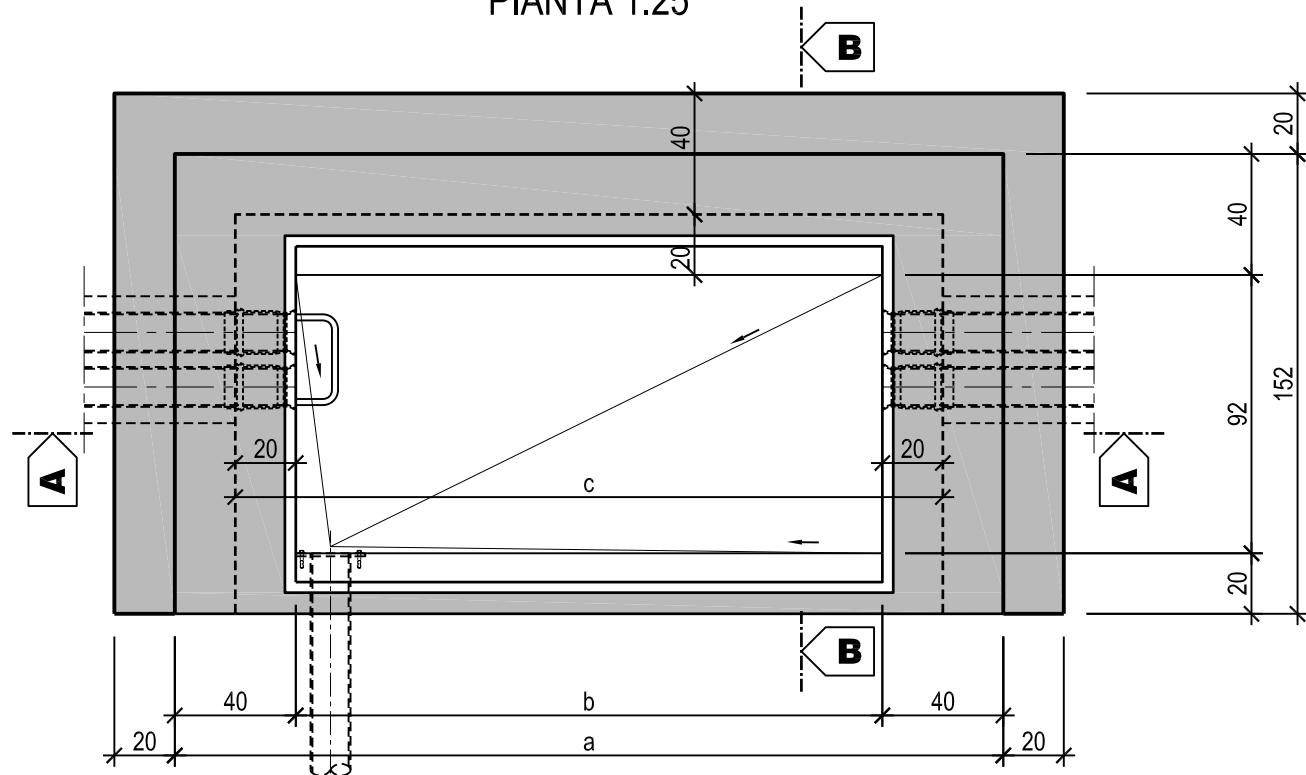
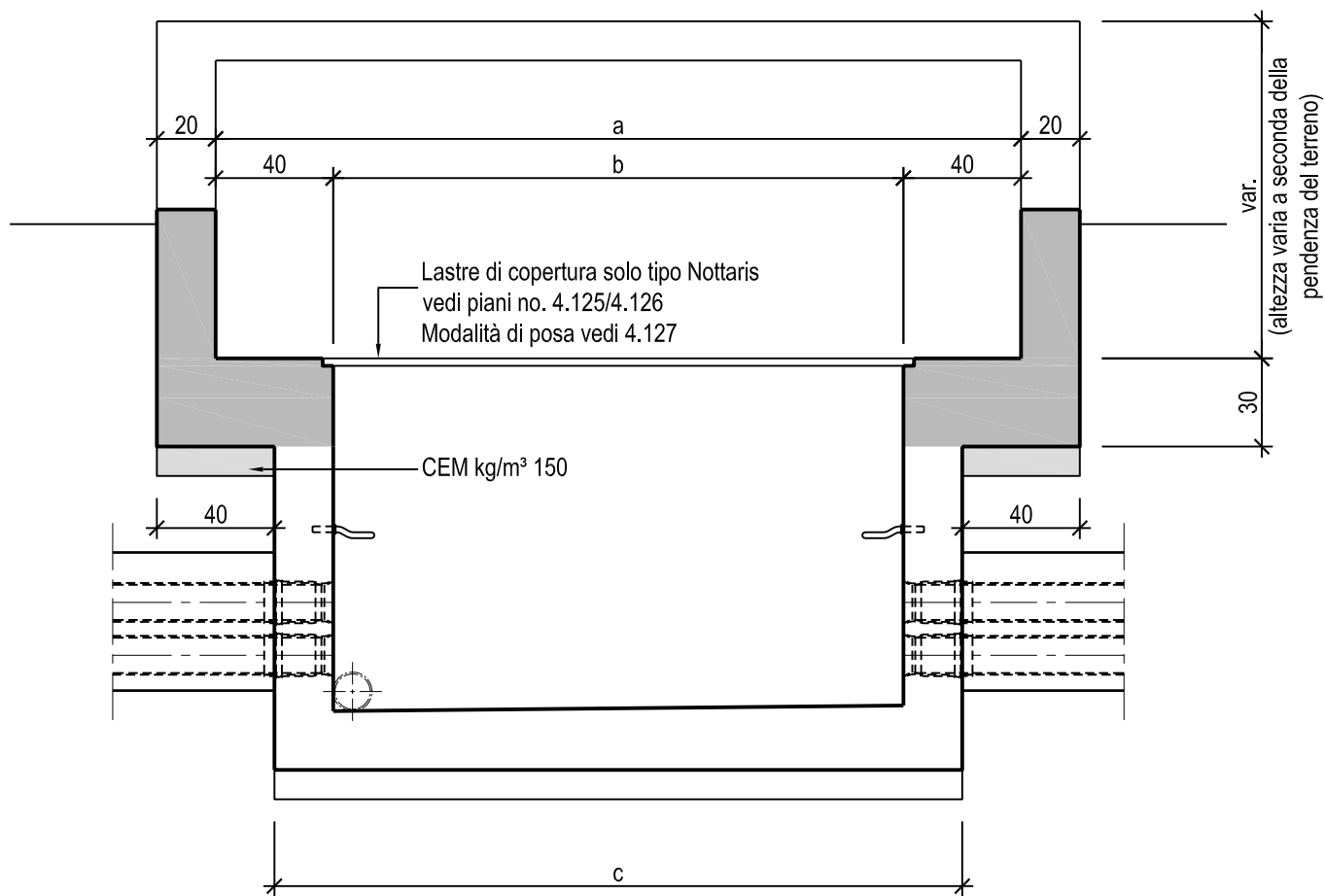


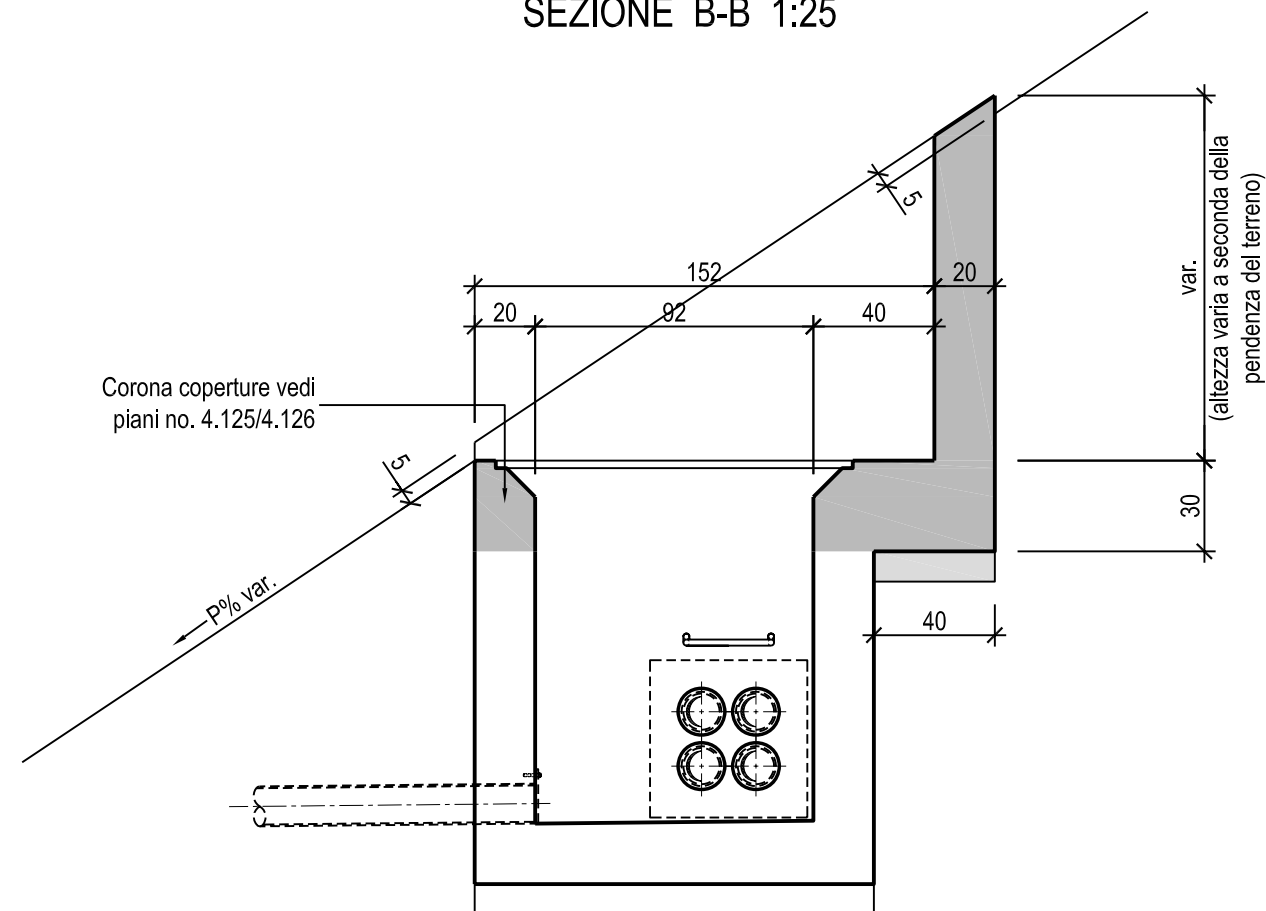
PIANTA 1:25



SEZIONE A-A 1:25



SEZIONE B-B 1:25



	a	b	c
Camera C1	172	92	132
Camera C2	274	194	234
Camera C3	380	300	340
Camera L3	380	300	340

Materiale

Calcestruzzo	Sottofondo: CEM kg/m ³ 150 Struttura di contenimento del terreno: C25/30 (CPN D)
Acciaio	B 500 B
Copriferro	3,5 cm

Piani di riferimento:

- 4.122 Camera tipo C1 - Struttura contenimento terreno - Armatura camera con copertura tipo Nottaris;
- 4.123 Camera tipo C2 - Struttura contenimento terreno - Armatura camera con copertura tipo Nottaris;
- 4.124 Camere tipo C3/L3 - Struttura contenimento terreno - Armatura camera con copertura tipo Nottaris;
- 4.125 Tabella per coperture strade cantonali - Tipo VonRoll e Nottaris;
- 4.126 Tabella per coperture strade nazionali - Tipo VonRoll e Nottaris;



Dipartimento del territorio - Divisione delle costruzioni
via F. Zorzi 13 - Casella Postale 2170 - 6501 BELLINZONA

4.121

Data: 09.02.2006

Struttura contenimento terreno per camere tipo C1/C2/C3/L3

Mod. : 02.10.2006

Dis. : M.Ge.

Resp. : SB

Contr. :

Pianta e sezioni

Scala : 1:25