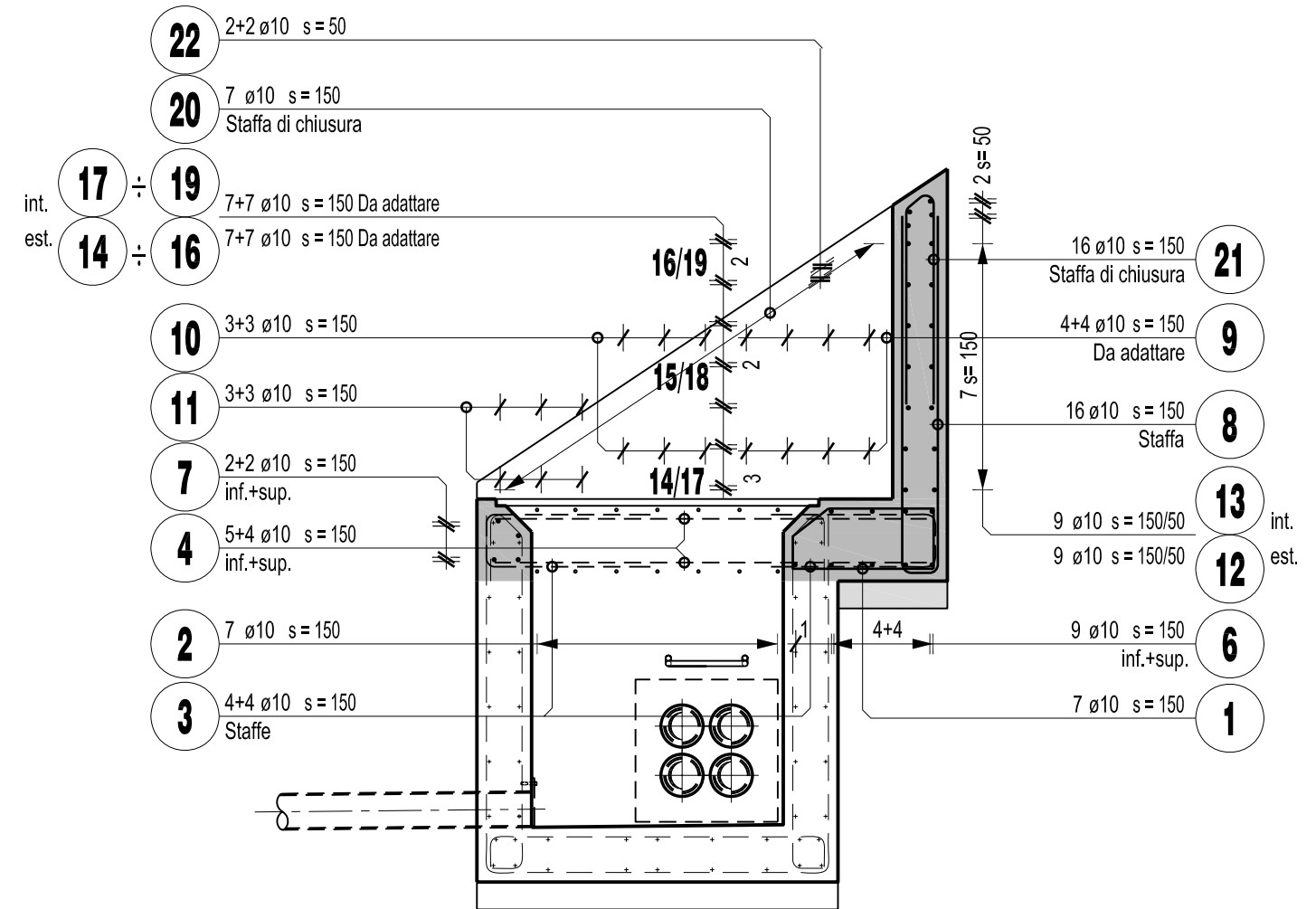
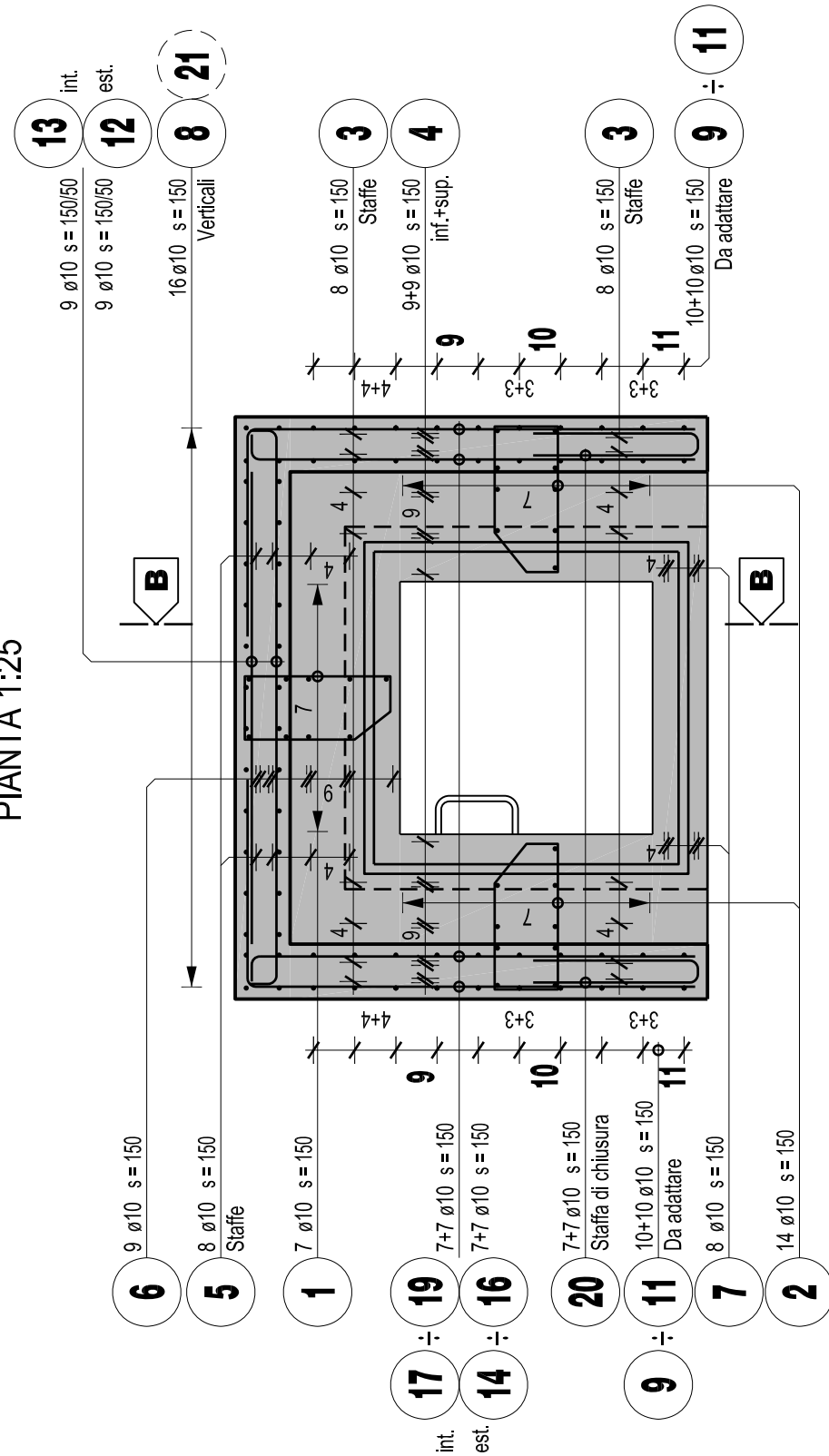


SEZIONE B-B 1:25

PIANTA 1:25



Lista ferri

POS.	PEZZI NO.	Ø mm	LUNGHEZZA DI TAGLIO	LUNGHEZZA TOTALE	FORMA (MISURA ESTERNE IN cm) PIEGATURE SECONDO NORME SIA 162 SALVO INDICAZIONI SPECIALI
1	7	10	1.65	11.55	
2	14	10	1.65	23.10	
3	16	10	1.45	23.20	
4	18	10	1.65	29.70	
5	8	10	1.45	11.60	
6	9	10	2.00	18.00	
7	8	10	0.90	7.20	
8	16	10	2.75	44.00	
9	16	10	2.00	32.00	
10	12	10	1.60	19.20	
11	12	10	1.05	12.60	

POS.	PEZZI NO.	Ø mm	LUNGHEZZA DI TAGLIO	LUNGHEZZA TOTALE	FORMA (MISURA ESTERNE IN cm) PIEGATURE SECONDO NORME SIA 162 SALVO INDICAZIONI SPECIALI
12	9	10	1.70	15.30	
13	9	10	2.25	20.25	
14	6	10	2.40	14.40	
15	4	10	1.80	7.20	
16	4	10	1.35	5.40	
17	6	10	1.70	10.20	
18	4	10	1.10	4.40	
19	4	10	0.65	2.60	
20	14	10	1.35	18.90	
21	16	10	1.45	23.20	
22	8	10	1.95	15.60	
TOTALE PESO DEL FERRO					228.0 Kg



Dipartimento del territorio - Divisione delle costruzioni
via F. Zorzi 13 - Casella Postale 2170 - 6501 BELLINZONA

4.122

Data: 24.04.2006

Camera tipo C1 - Struttura contenimento terreno

Mod. : 26.09.2006

Dis. : M.Ge.

Armatura camera con copertura tipo Nottaris

Resp. : SB

Contr. :

Scala : 1:25