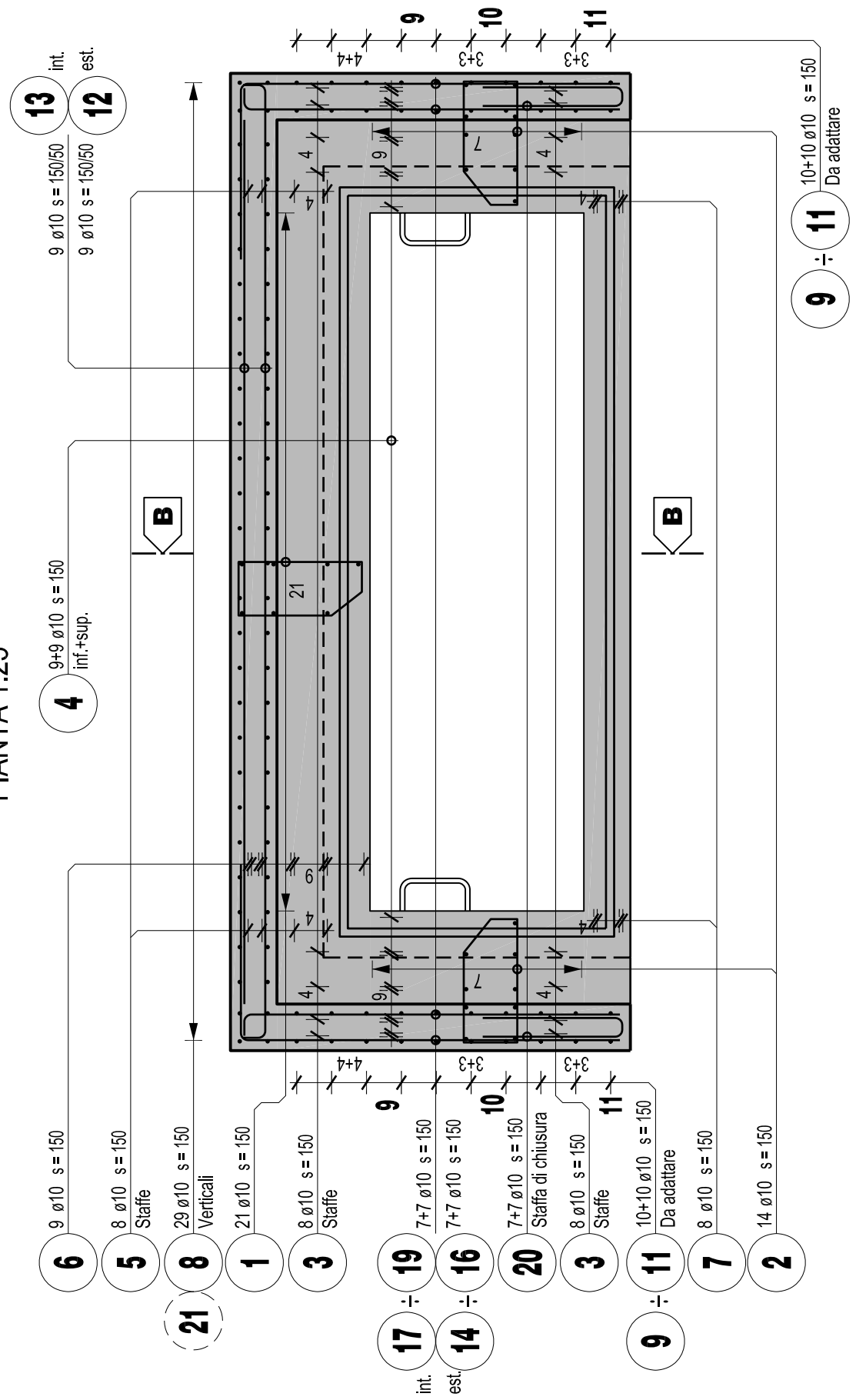
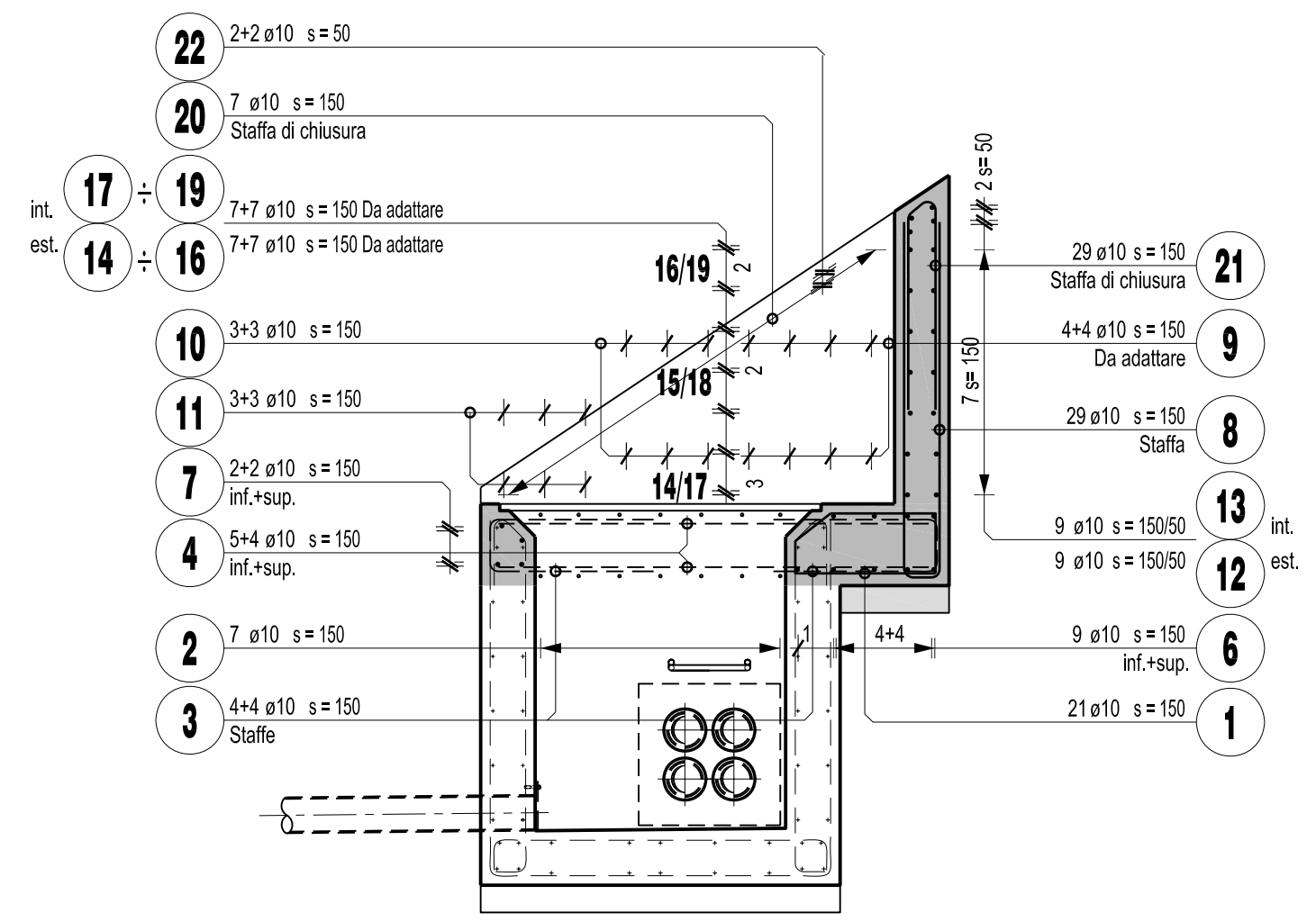


PIANTA 1:25



SEZIONE B-B 1:25



Lista ferri

POS.	PEZZI NO.	Ø mm	LUNGHEZZA DI TAGLIO	LUNGHEZZA TOTALE	FORMA (MISURA ESTERNE IN cm) PIEGATURE SECONDO NORME SIA 162 SALVO INDICAZIONI SPECIALI
1	21	10	1.65	34.65	
2	14	10	1.70	23.80	
3	16	10	1.45	23.20	
4	18	10	1.65	29.70	
5	8	10	1.45	11.60	
6	9	10	4.10	36.90	
7	8	10	0.90	7.20	
8	29	10	2.75	79.75	
9	16	10	2.00	32.00	
10	12	10	1.60	19.20	
11	12	10	1.05	12.60	

POS.	PEZZI NO.	Ø mm	LUNGHEZZA DI TAGLIO	LUNGHEZZA TOTALE	FORMA (MISURA ESTERNE IN cm) PIEGATURE SECONDO NORME SIA 162 SALVO INDICAZIONI SPECIALI
12	9	10	3.80	24.30	
13	9	10	4.33	39.97	
14	6	10	2.40	14.40	
15	4	10	1.80	7.20	
16	4	10	1.35	5.40	
17	6	10	1.70	10.20	
18	4	10	1.10	4.40	
19	4	10	0.65	2.60	
20	14	10	1.35	18.90	
21	29	10	1.45	42.34	
22	8	10	1.95	15.60	

TOTALE PESO DEL FERRO 306.0 Kg

	Dipartimento del territorio - Divisione delle costruzioni via F. Zorzi 13 - Casella Postale 2170 - 6501 BELLINZONA	4.124
	Data: 25.04.2006	Mod. : 26.09.2006
	Dis. : M.Ge.	Resp. : SB
	Contr. :	Scala : 1:25

Camere tipo C3/L3 - Struttura contenimento terreno
Armatura camera con copertura tipo Nottaris