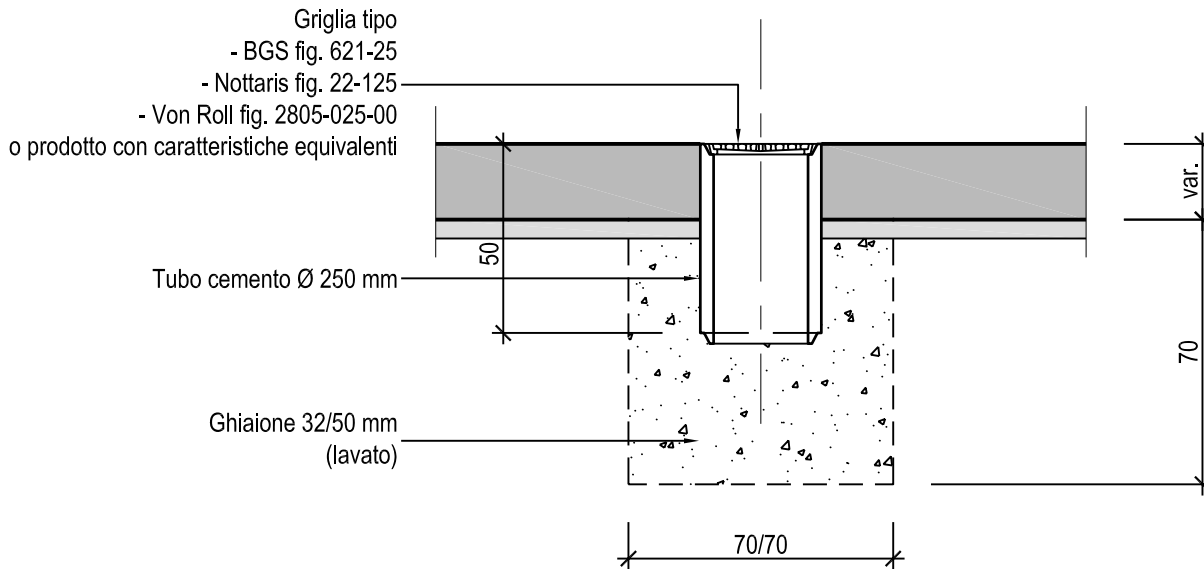
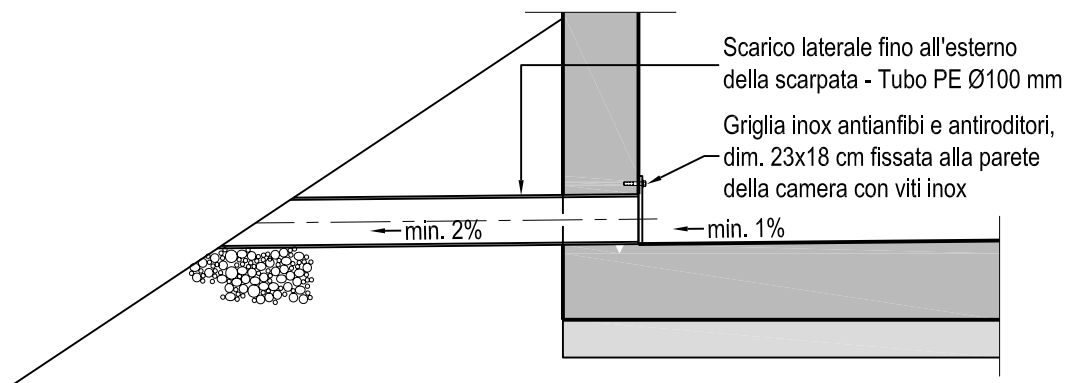


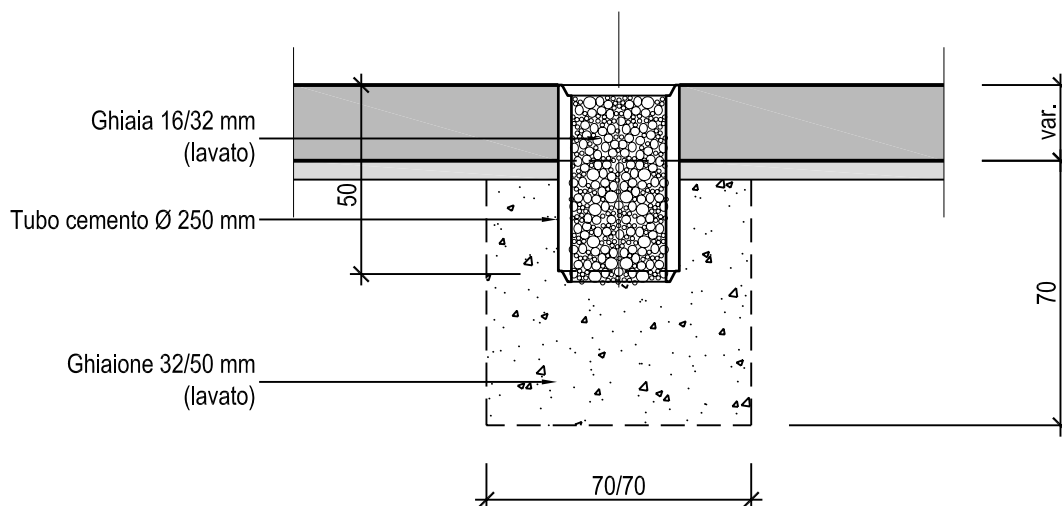
TIPO A - POZZO PERDENTE 1:20



TIPO B - SCARICO SCARPATA 1:20



TIPO C - POZZO PERDENTE 1:20



OSSERVAZIONI:

- lo scarico delle camere deve essere efficiente. Dove non é possibile collegarlo alle canalizzazione, si deve prevedere un efficace sistema drenante;
- il tubo di scarico deve essere chiuso fino alla posa delle coperture.



Dipartimento del territorio - Divisione delle costruzioni
 via F. Zorzi 13 - Casella Postale 2170 - 6501 BELLINZONA

4.129

Data: 17.02.2006

Drenaggi camere e pozzetti

Mod. : 17.01.2011

Dis. : M.Ge.

Resp. : SB

Contr. :

Tipologia e sezioni

Scala : 1:20