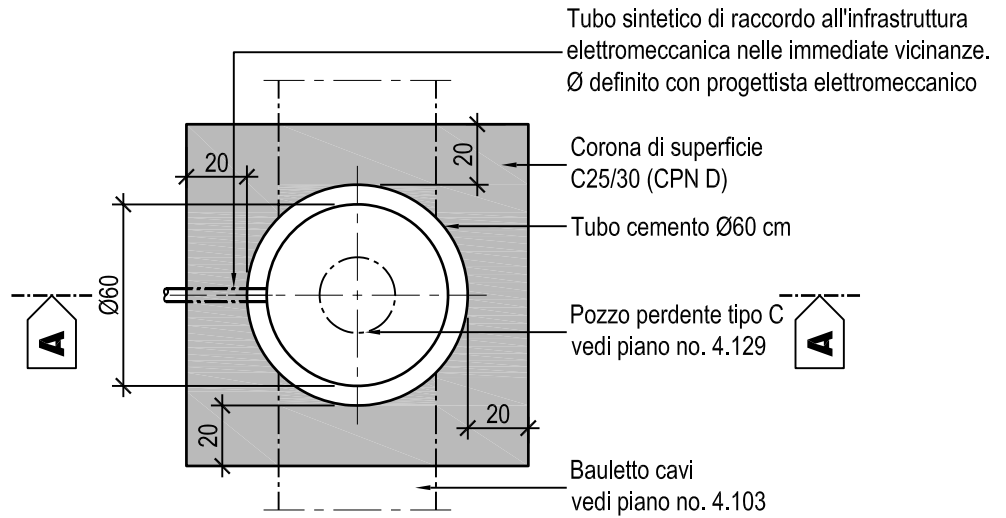
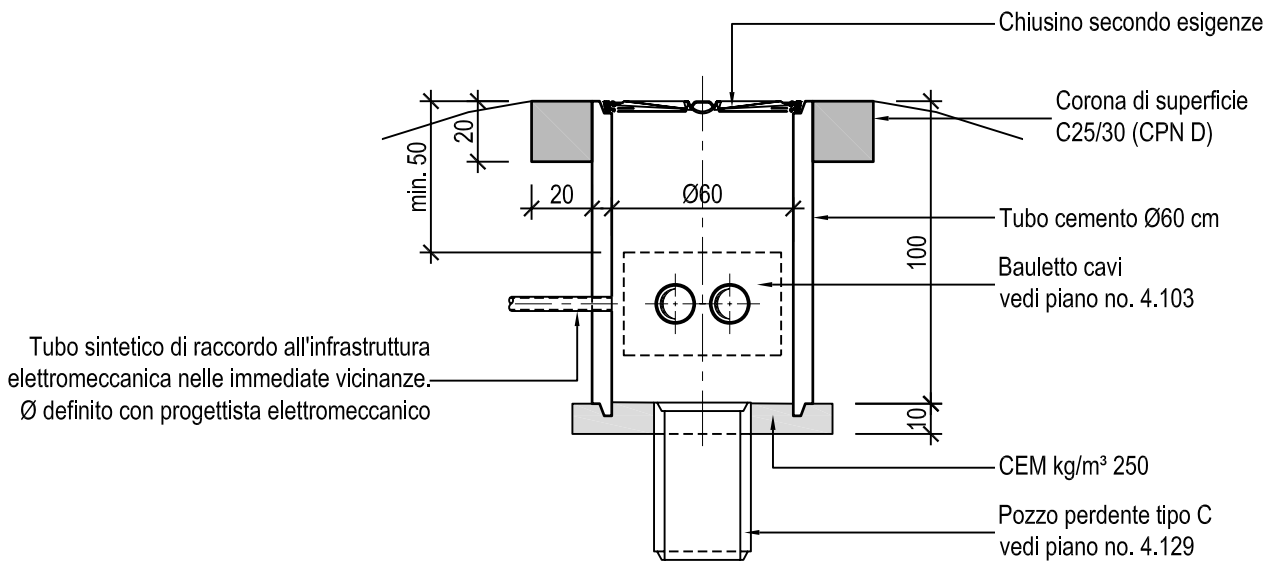


PIANTA 1:25



SEZIONE A-A 1:25



OSSERVAZIONI:

- da evitare l'ubicazione del pozzetto in una fossa (zona concava)
- la messa a terra è da eseguire secondo indicazioni delle aziende o indicazioni del piano no. 4.502



Dipartimento del territorio - Divisione delle costruzioni
via F. Zorzi 13 - Casella Postale 2170 - 6501 BELLINZONA

4.201

Data: 24.04.2006

Pozzetto infrastrutture nel terreno

Mod. : 09.01.2007

Dis. : M.Ge.

Resp. : SB

Contr. :

Pianta e sezione

Scala : 1:25