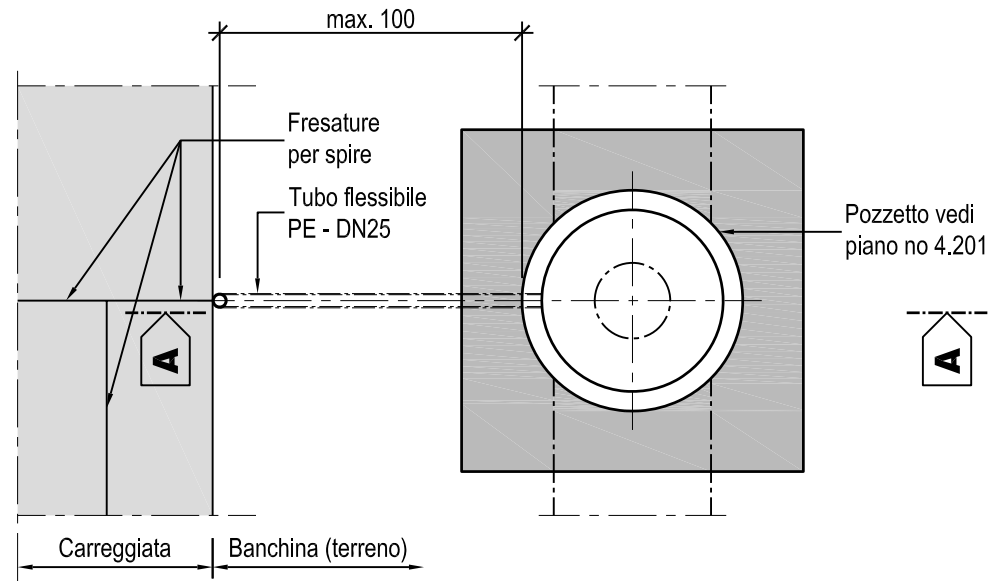
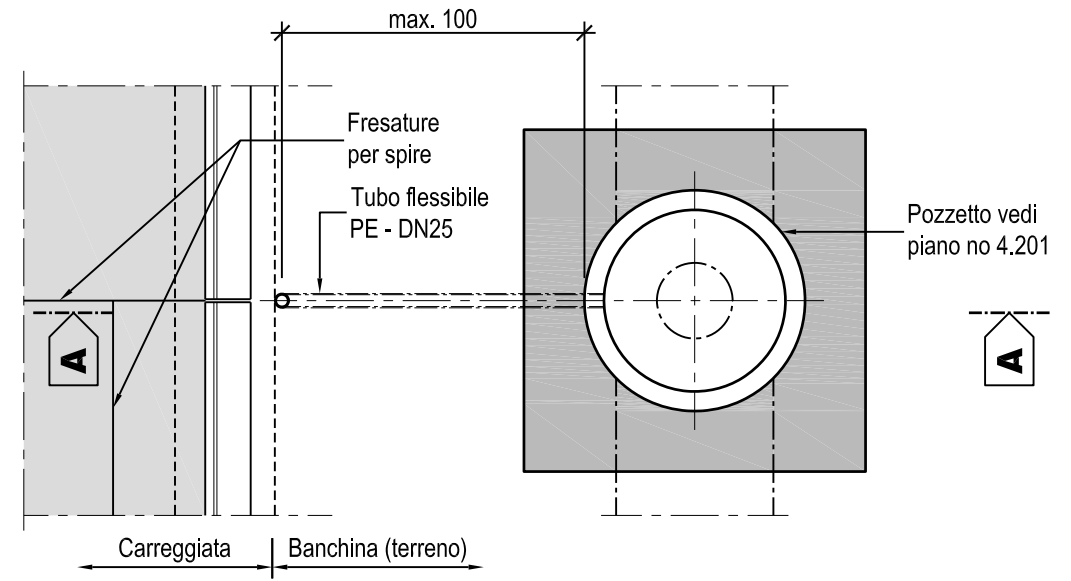


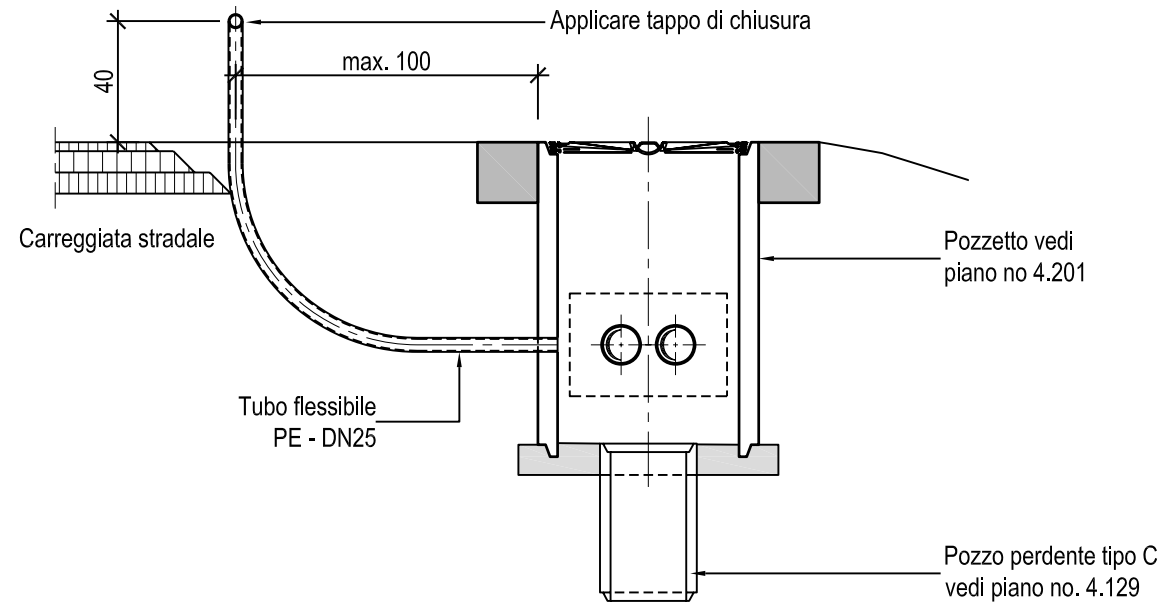
PIANTA VARIANTE 1 1:25



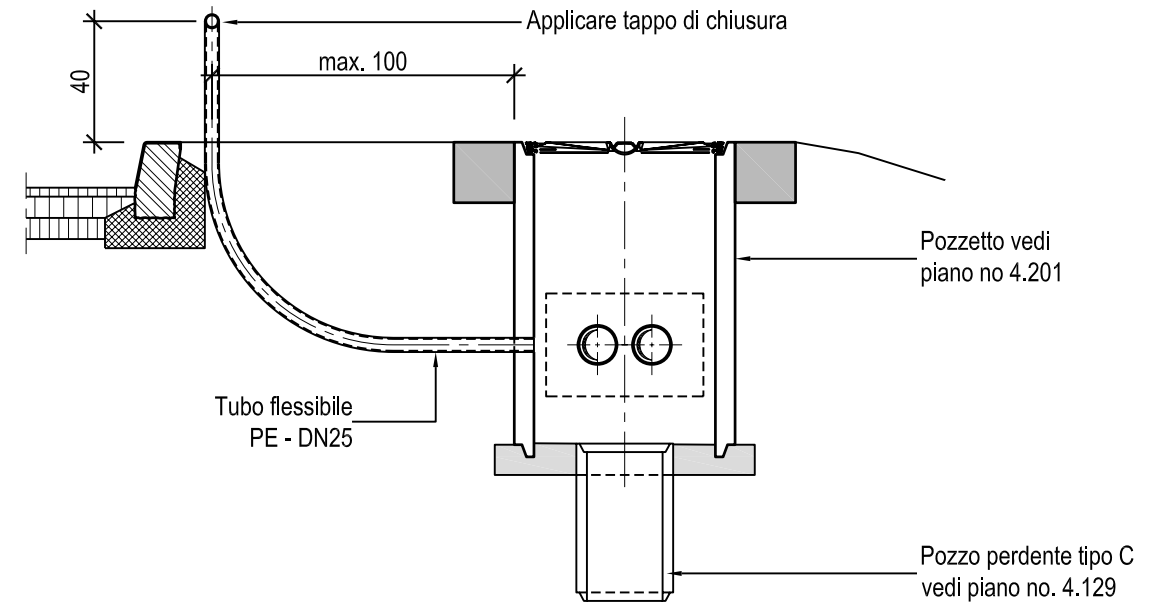
PIANTA VARIANTE 2 1:25



SEZIONE A-A VARIANTE 1 1:25



SEZIONE A-A VARIANTE 2 1:25



Dipartimento del territorio - Divisione delle costruzioni  
via F. Zorzi 13 - Casella Postale 2170 - 6501 BELLINZONA

4.203

Data: 12.09.2006

Pedane e pozzetto

Mod. : 17.10.2006

Dis. : M.Ge.

Resp. : SB

Contr. :

Piante e sezioni

Scala : 1:25