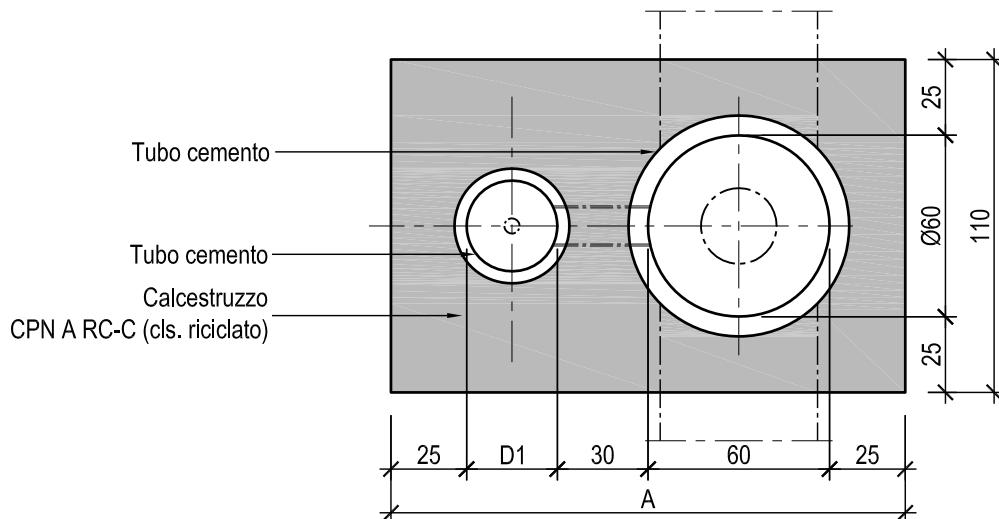
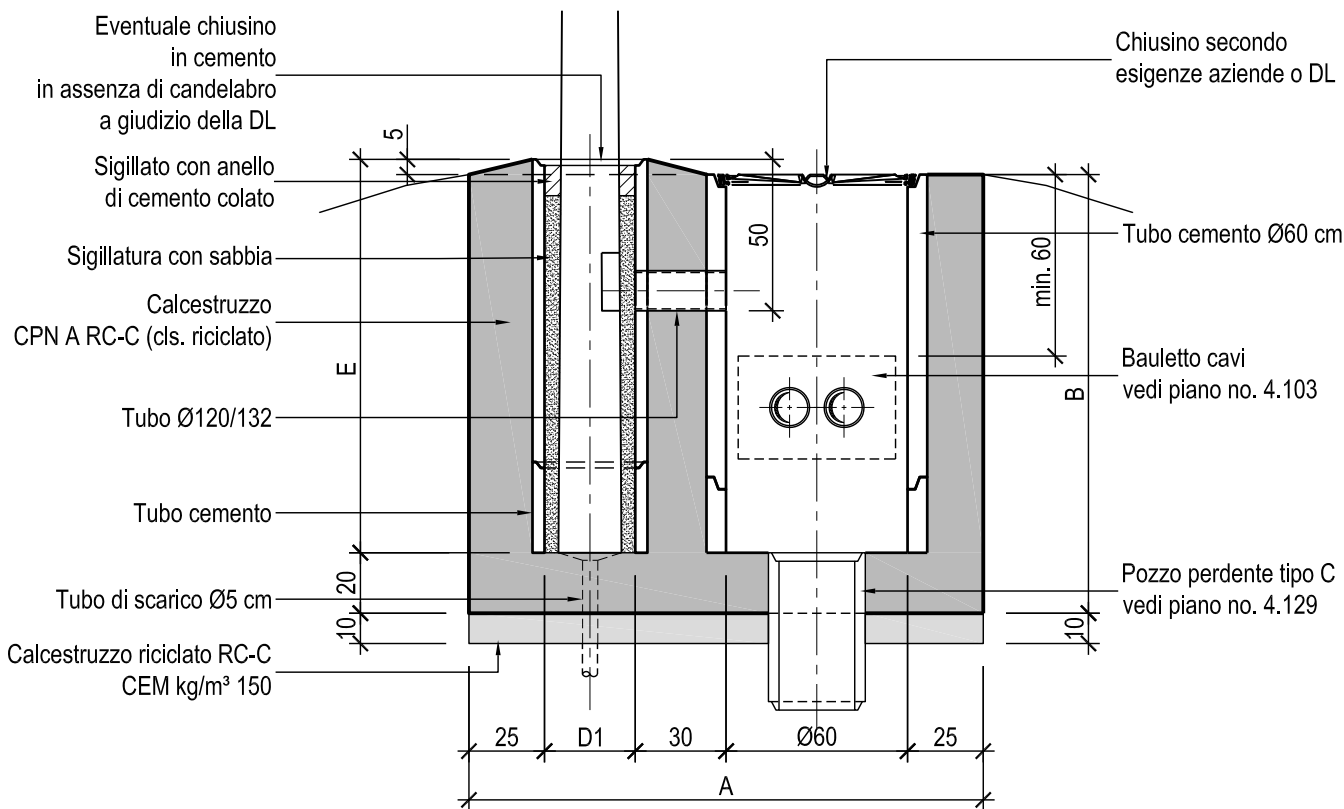


# PIANTA 1:25



# SEZIONE 1:25



**Situazione:** Fondazione in banchina laterale (fuori campo stradale) abbarbicata al bauletto tracciato cavi

## OSSERVAZIONI:

- il candelabro viene sigillato nel tubo cemento con sabbia e collarino superiore di malta CEM kg/m<sup>3</sup> 500, spessore 10 cm.
- la messa a terra è da eseguire secondo indicazioni delle aziende o indicazioni del piano no. 4.501/4.502
- attraversamento tubo Ø120/132 deve essere in asse con la finestrella del candelabro stesso

Altezza punto luce del candelabro	D1 cm	E cm	A cm	B cm
H = 6.0 m	25	100	165	120
H = 7.5 m	25	100	165	120
H = 9.0 m	30	100	170	120
H = 10.0 m	30	100	170	120
H = 12.0 m	30	120	170	140



Dipartimento del territorio - Divisione delle costruzioni  
via F. Zorzi 13 - Casella Postale 2170 - 6501 BELLINZONA

4.401

Data: 23.02.2006

Fondazione candelabri e pozzetto corpo unico

Mod. : 03.10.2016

Dis. : M.Ge.

Resp. : SB

Contr. :

Pianta e sezione

Scala : 1:25