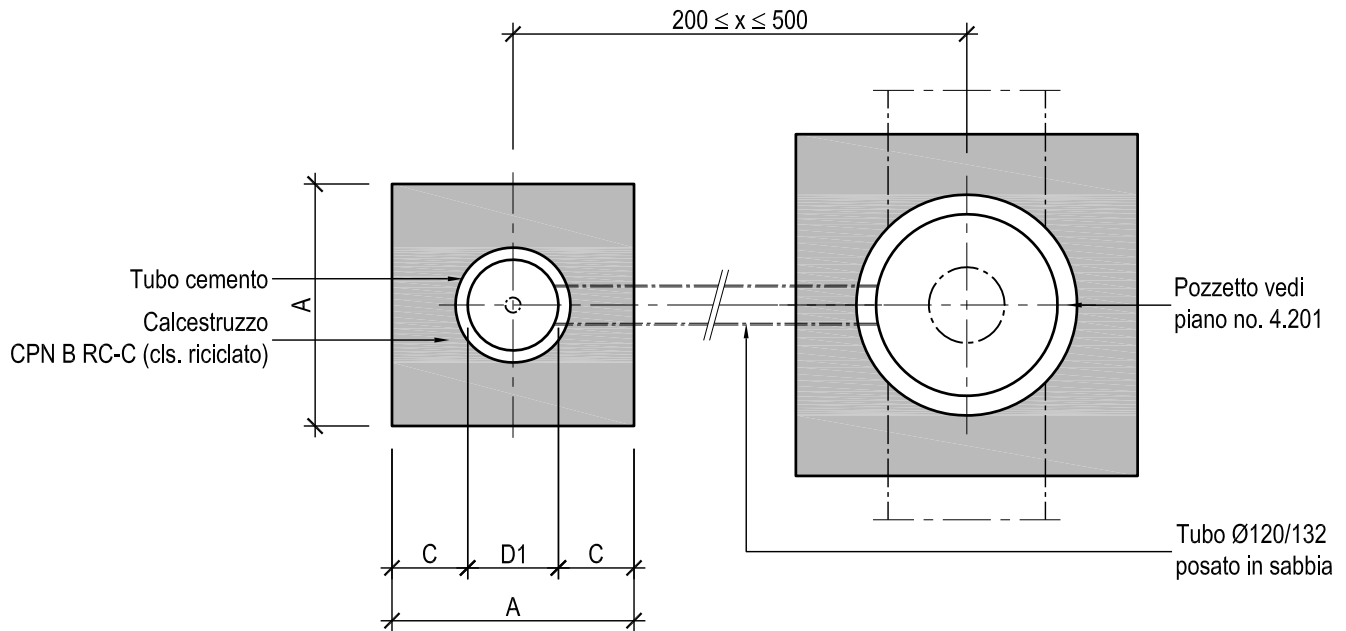
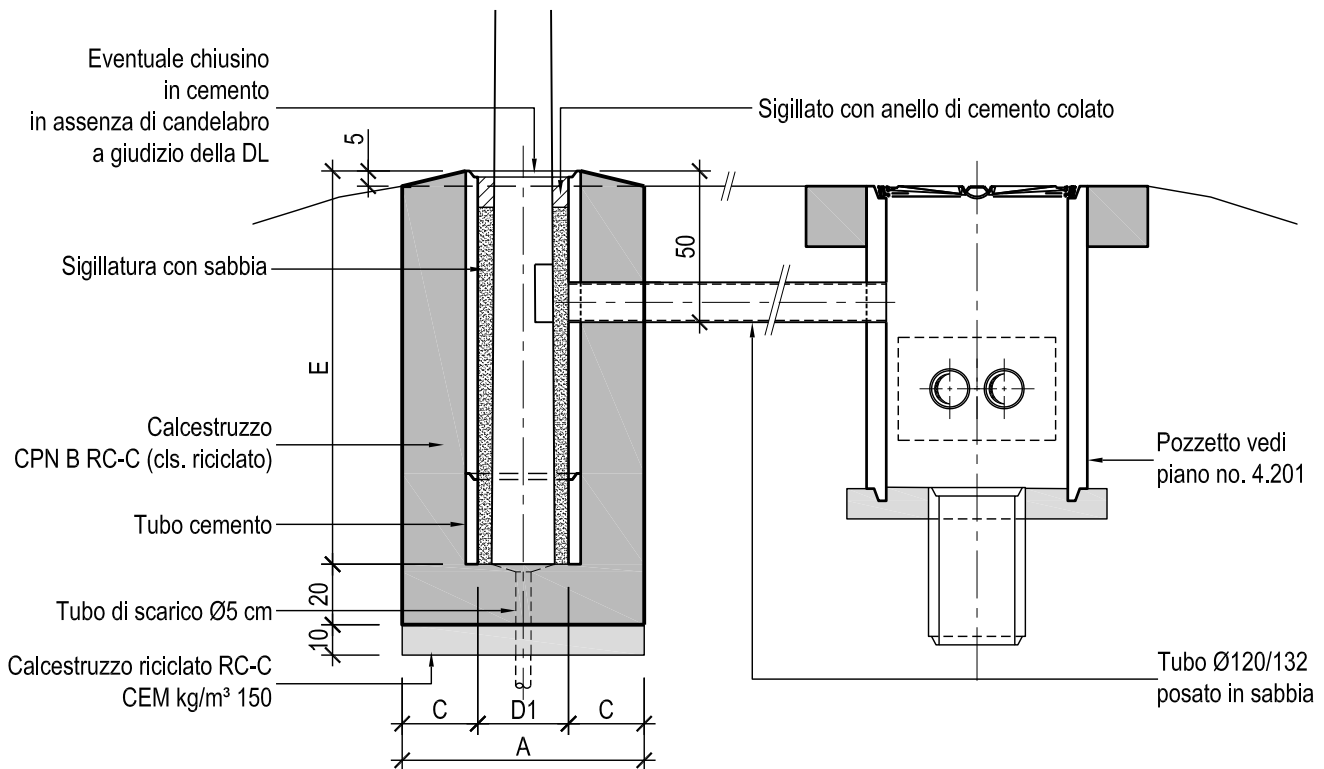


PIANTA 1:25



SEZIONE 1:25



Situazione: Fondazione in banchina laterale (fuori campo stradale) agganciata al bauletto tracciato cavi nelle vicinanze

OSSERVAZIONI:

- il candelabro viene sigillato nel tubo cemento con sabbia e collarino superiore di malta CEM kg/m³ 500, spessore 10 cm.
- la messa a terra è da eseguire secondo indicazioni delle aziende o indicazioni del piano no. 4.502
- attraversamento tubo Ø120/132 deve essere in asse con la finestrella del candelabro stesso

Altezza punto luce del candelabro	D1 cm	E cm	A cm	C cm
H = 6.0 m	25	100	65	20
H = 7.5 m	25	100	65	20
H = 9.0 m	30	100	70	20
H = 10.0 m	30	100	80	25
H = 12.0 m	30	120	80	25



Dipartimento del territorio - Divisione delle costruzioni
via F. Zorzi 13 - Casella Postale 2170 - 6501 BELLINZONA

4.402

Data: 06.06.2006

Fondazione candelabri e pozzetto cavi 2 corpi

Mod. : 03.10.2016

Dis. : M.Ge.

Resp. : SB

Contr. :

Pianta e sezione

Scala : 1:25