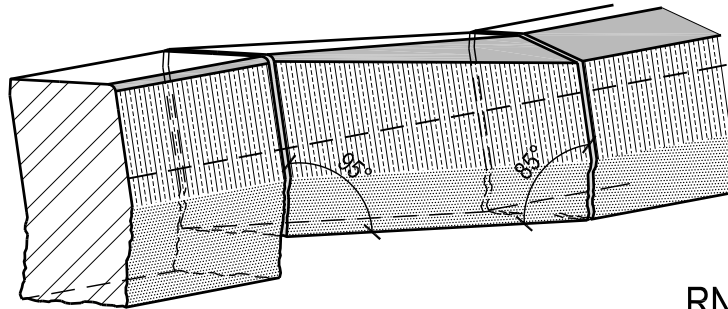


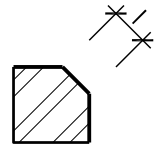
Dettaglio no. 1



r = min. 5 mm

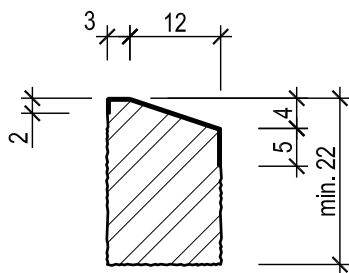


Dettaglio no. 2

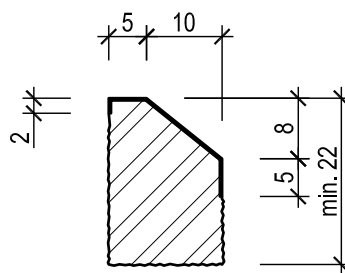


l = min. 5 mm

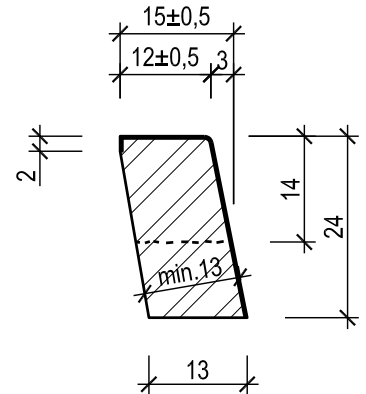
RN 15 / 22 rotonde



RN 15 / 22 isole



RN 12 / 24
RN 12 / 14



Prestazioni qualitative secondo norma VSS 640 481

TIPO DI BORDURA	FACCIA SUP., INF. E SMUSSO	FACCIA ANTERIORE	FACCIA POSTERIORE	GIUNTI	SPIGOLO VERSO STRADA	LUNGHEZZA	LUNGHEZZA PEZZI CURVI
RN 12 / 25 RN 12 / 20 RN 12 S / 20 RN 12 / 30	fiammati o (v. elenco prezzi)	fresata	2 cm di battuta fresata, il resto fresato o sgrassato	Norma VSS 640 481 o fresati	arrotondato r = min. 5 mm (v. Dettaglio n°1) o bisellato l = min. 5 mm (v. Dettaglio n°2)	70 - 180 cm	Norma VSS 640 481 raggio oltre 50 m 70 - 180 cm
RN 12 R						50 cm	
RN 15 / 22	fiammati o (v. elenco prezzi)	70 - 180 cm					
RN* 12 / 24 RN* 12 / 14	*faccia inf. fresata	fresata	fresati: vedi assonometria				

Tutte le misure sono espresse in cm



Dipartimento del territorio - Divisione delle costruzioni
via F. Zorzi 13 - Casella Postale 2170 - 6501 BELLINZONA

5.102

Data: 11.07.2005

Bordure in gneiss: fornitura

Mod. : 15.05.2019

Dis. : M.Ge.

Resp. : CT

Contr. :

Scala : 1:10