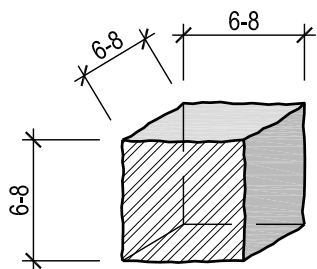
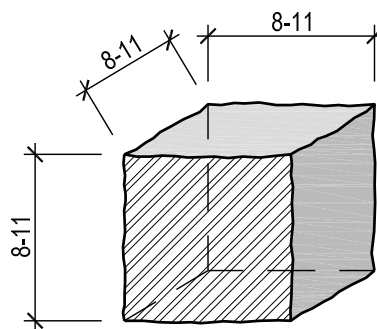


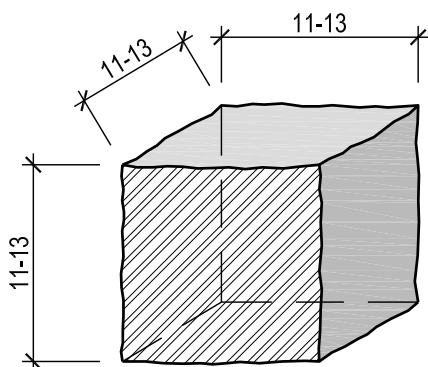
6 / 8



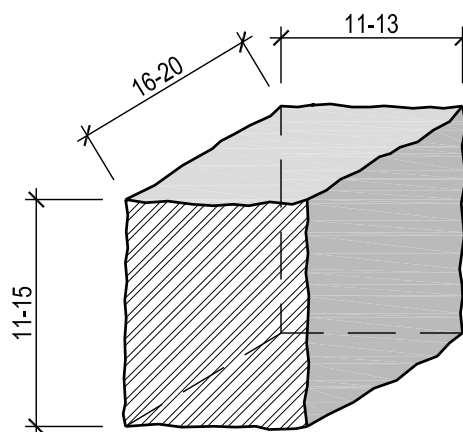
8 / 11



11 / 13



12



Prestazioni qualitative secondo norma VSS 640 480a

| TIPO DI SELCIATO | MASSA E RENDIMENTO | | | | PESO ALLA RINFUSA t / m ³ (p. spec 2.65) | FORMA E LAVORAZIONE | | |
|------------------|---------------------|------------------------|------------------------|------------------------|---|---------------------|--------------------|----------------|
| | kg / m ³ | m ² / 100 q | m ² / 100 q | m ³ / 100 q | | SUPERFICIE DI TESTA | SUPERFICIE DI POSA | FACCE LATERALI |
| 6 / 8 | 11.5 | 850 | 64 | 6.9 | 1.45 | Norma VSS 640 480a | | |
| 8 / 11 | 24.5 | 480 | 48 | 6.7 | 1.5 | | | |
| 11 / 13 | 36 | 275 | 34.5 | 6.45 | 1.55 | | | |
| 12 | 48 | 250 | 34 | 6.25 | 1.6 | | | |

Tutte le misure sono espresse in cm



Dipartimento del territorio - Divisione delle costruzioni
via F. Zorzi 13 - Casella Postale 2170 - 6501 BELLINZONA

5.103

Data: 11.07.2005

Cubetti e mocche: fornitura

Mod. : 03.05.2018

Dis. : M.Ge.

Resp. : CT

Contr. :

Scala : 1:5