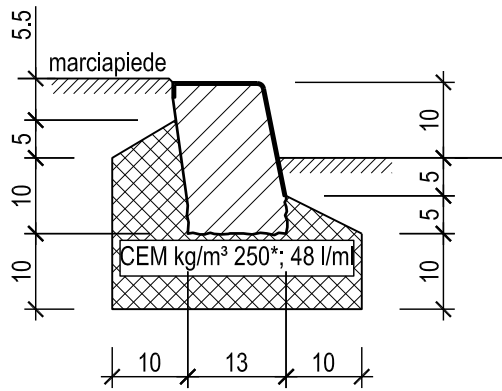
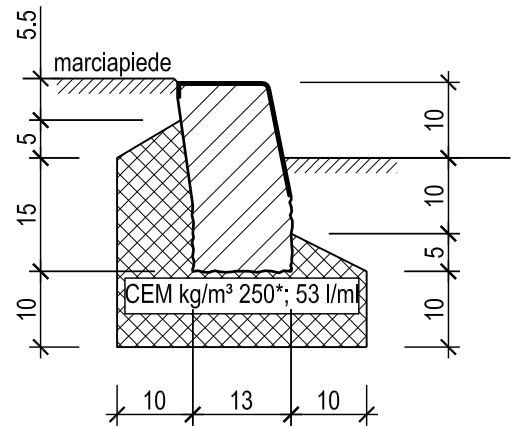


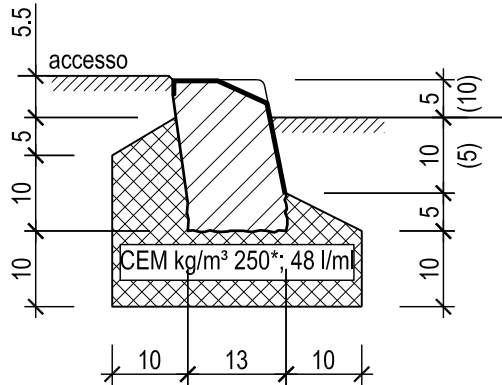
RN 12 / 20



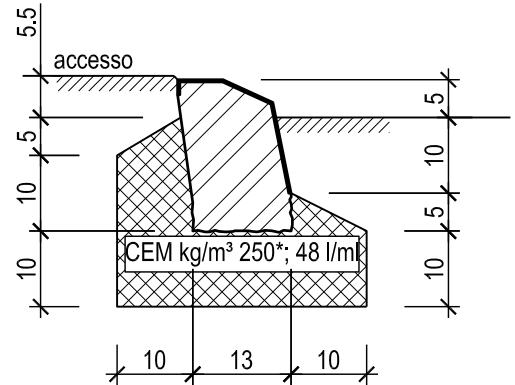
RN 12 / 25



RN 12 R

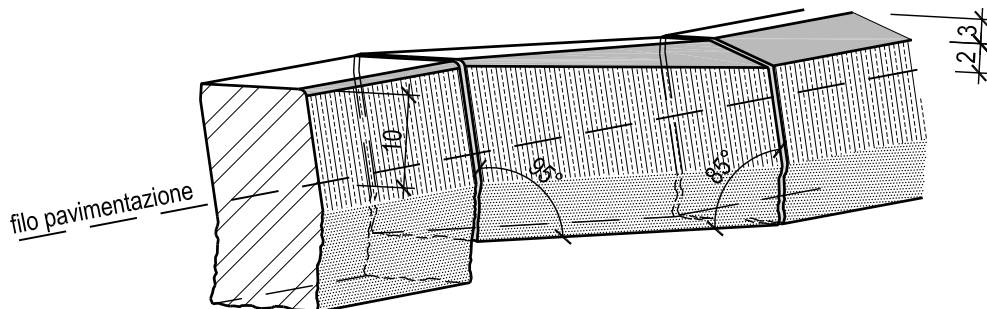


RN 12 S / 20

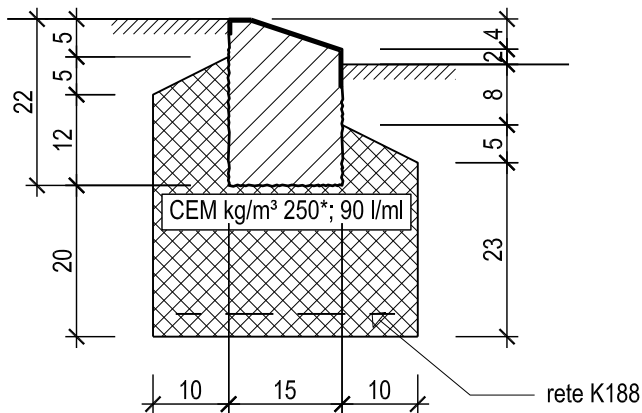


Eventuale rete d'armatura in corrispondenza degli accessi principali

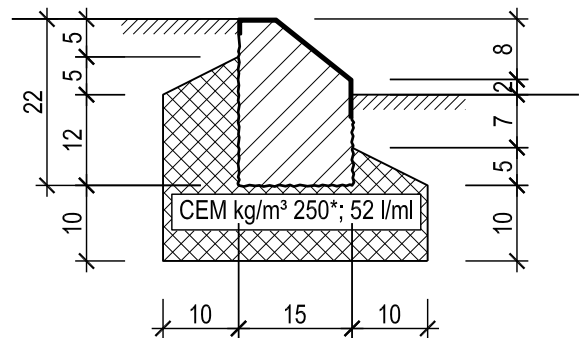
ASSONOMETRIA BORDURA RN 12 R



RN 15 / 22 rotonde



RN 15 / 22 isole



Tutte le misure sono espresse in cm

*) Calcestruzzo riciclato RC-C CEM kg/m³ 250



Dipartimento del territorio - Divisione delle costruzioni
via F. Zorzi 13 - Casella Postale 2170 - 6501 BELLINZONA

5.202

Data: 12.07.2005

Bordure in gneiss: posa

Mod. : 03.10.2016

Dis. : M.Ge.

Resp. : CT

Contr. :

Scala : 1:10