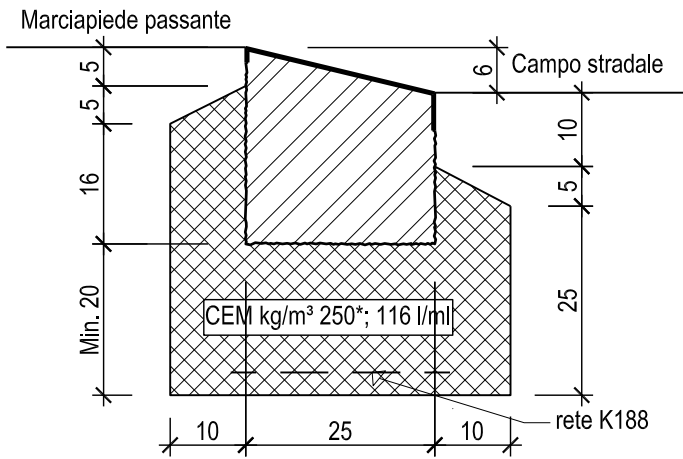
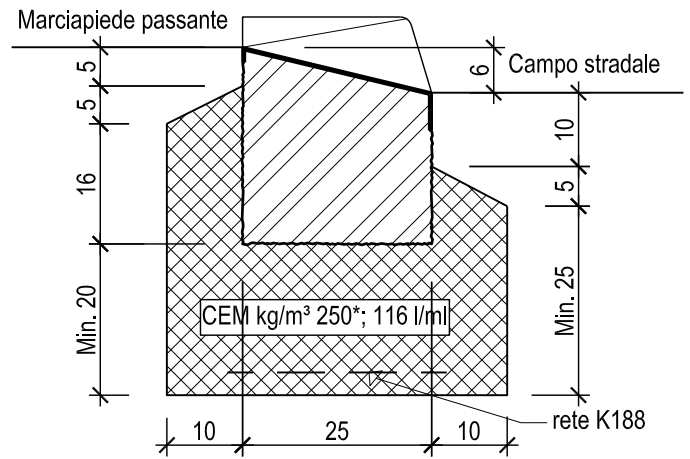


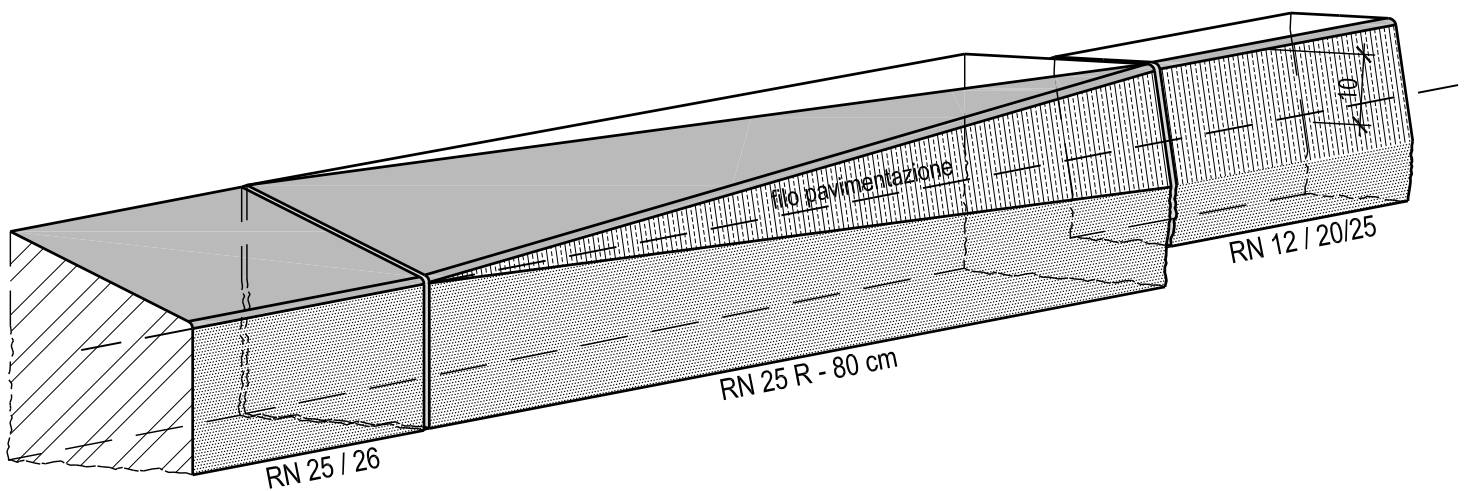
RN 25 / 26



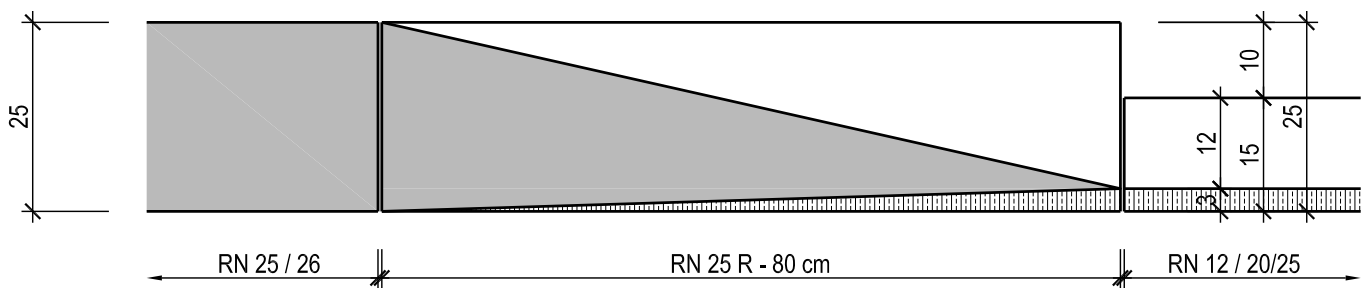
RN 25 R



ASSONOMETRIA BORDURA RN 25 R



PIANTA BORDURA RN 25 R



Tutte le misure sono espresse in cm

*) Calcestruzzo riciclato RC-C CEM kg/m³ 250



Dipartimento del territorio - Divisione delle costruzioni
via F. Zorzi 13 - Casella Postale 2170 - 6501 BELLINZONA

5.204

Data: 22.04.2015

Bordure in gneiss per marciapiede passante: posa

Mod. : 03.10.2016

Dis. : Ro

Resp. : MM

Contr. :

Scala : 1:10