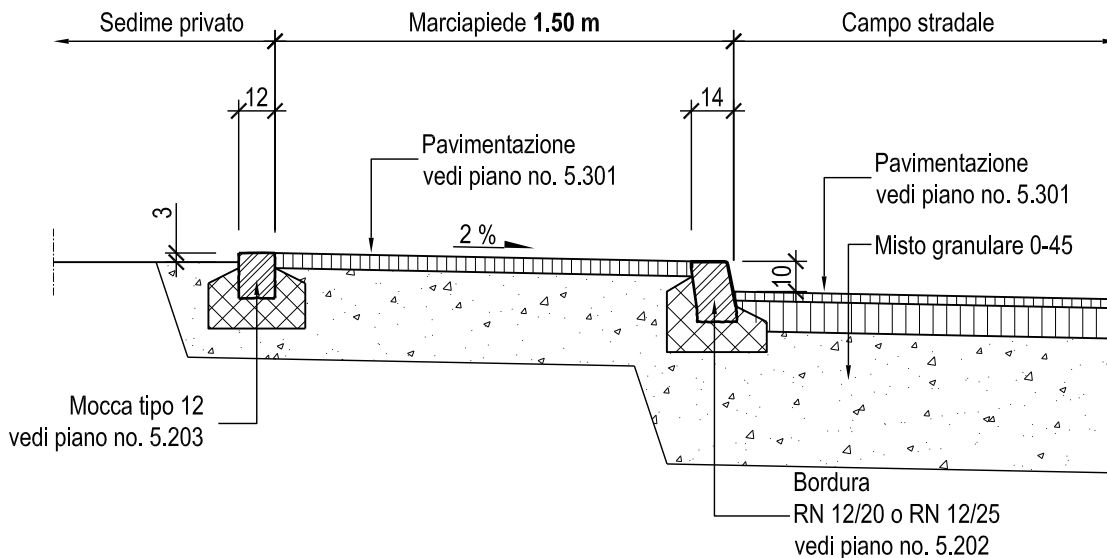
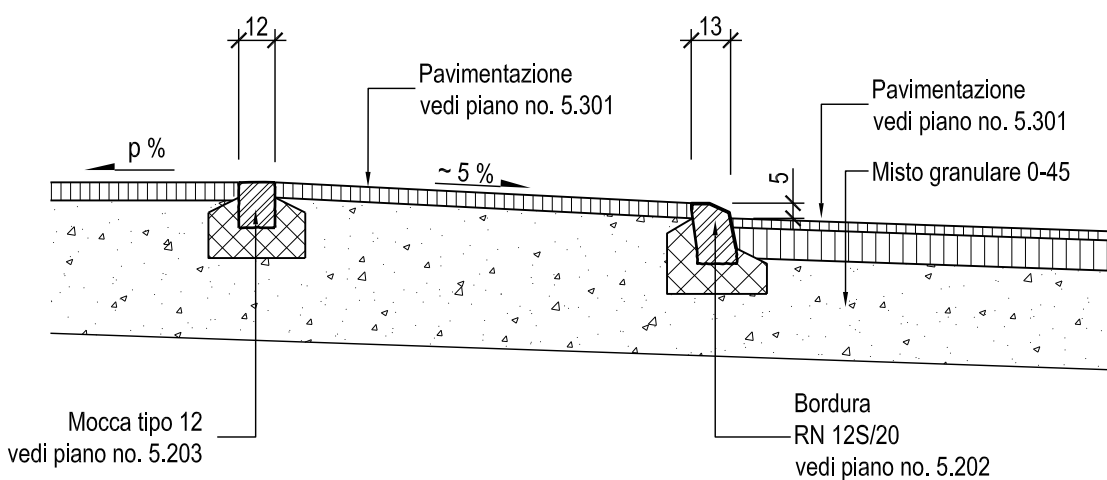


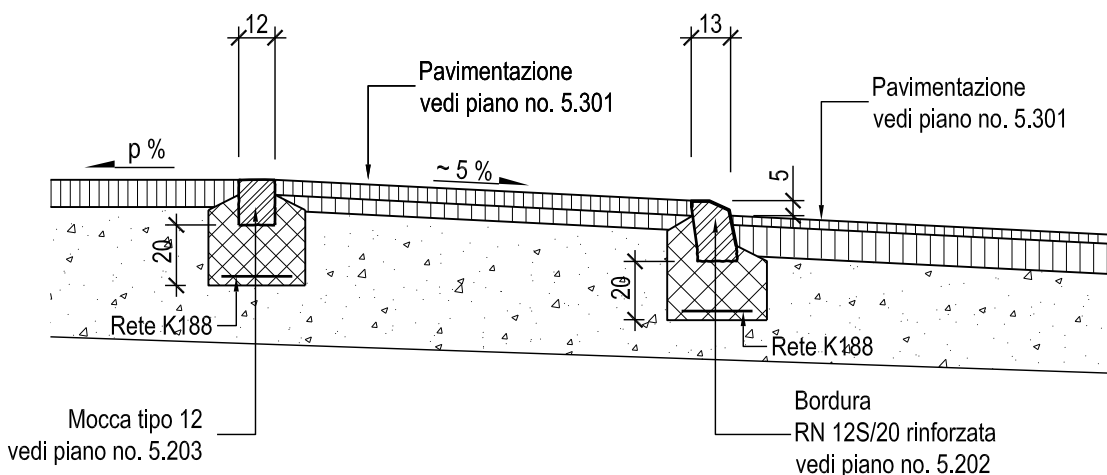
## SEZIONE TIPO 1:25



## SEZIONE TIPO CON ACCESSO VEICOLARE 1:25



## SEZIONE TIPO CON ACCESSO PER VEICOLI PESANTI 1:25



Esigenze strato di fondazione ( $M_E$ ) vedi piano tipo 5.301



Dipartimento del territorio - Divisione delle costruzioni  
via F. Zorzi 13 - Casella Postale 2170 - 6501 BELLINZONA

5.409

Data: 25.08.2016

Marciapiede

Mod. : 03.05.2018

Dis. : Ro

Resp. : NM

Contr. :

Sezioni

Scala : 1:25