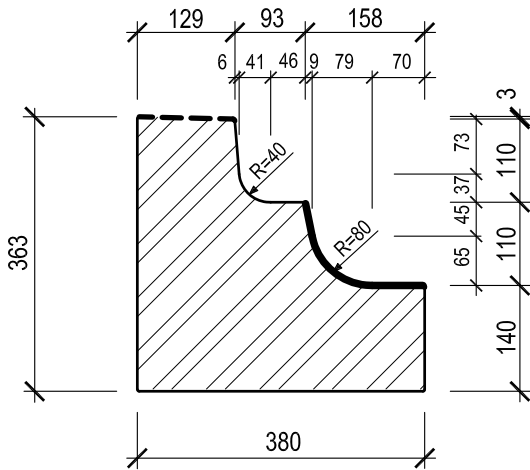
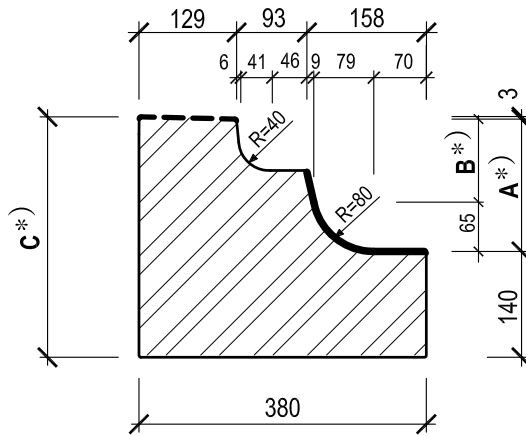


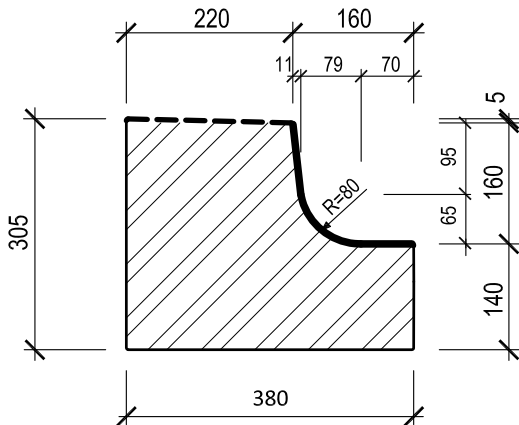
Sezione A - A 1:10



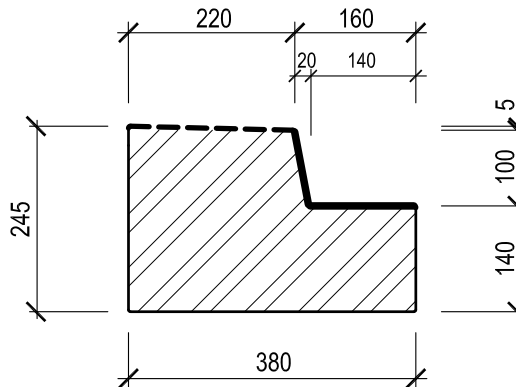
Sezione B - B 1:10



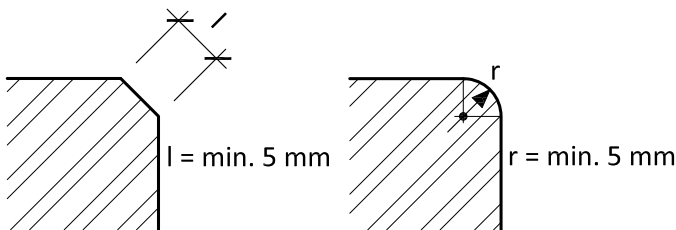
Sezione C - C 1:10



Sezione D - D 1:10



Spigoli a vista
smussati o arrotondati
Dettaglio 1:1



Legenda lavorazioni:

- Fiammato
- Levigato
- Fresato
- Oss.: Giunti fresati

*)	A	B	C
Variante con pendenza 4%	170	105	313
Variante con pendenza 6%	175	110	318

Tutte le misure sono espresse in mm



Dipartimento del territorio - Divisione delle costruzioni
via F. Zorzi 13 - Casella Postale 2170 - 6501 BELLINZONA

5.413

Data: 20.10.2017

Bordure fermate bus

Mod. : 18.02.2020

Dis. : MB

Resp. : DeB / MM

Contr. : MM

Dettagli fornitura - Sezioni

Scala : 1:10-1:1