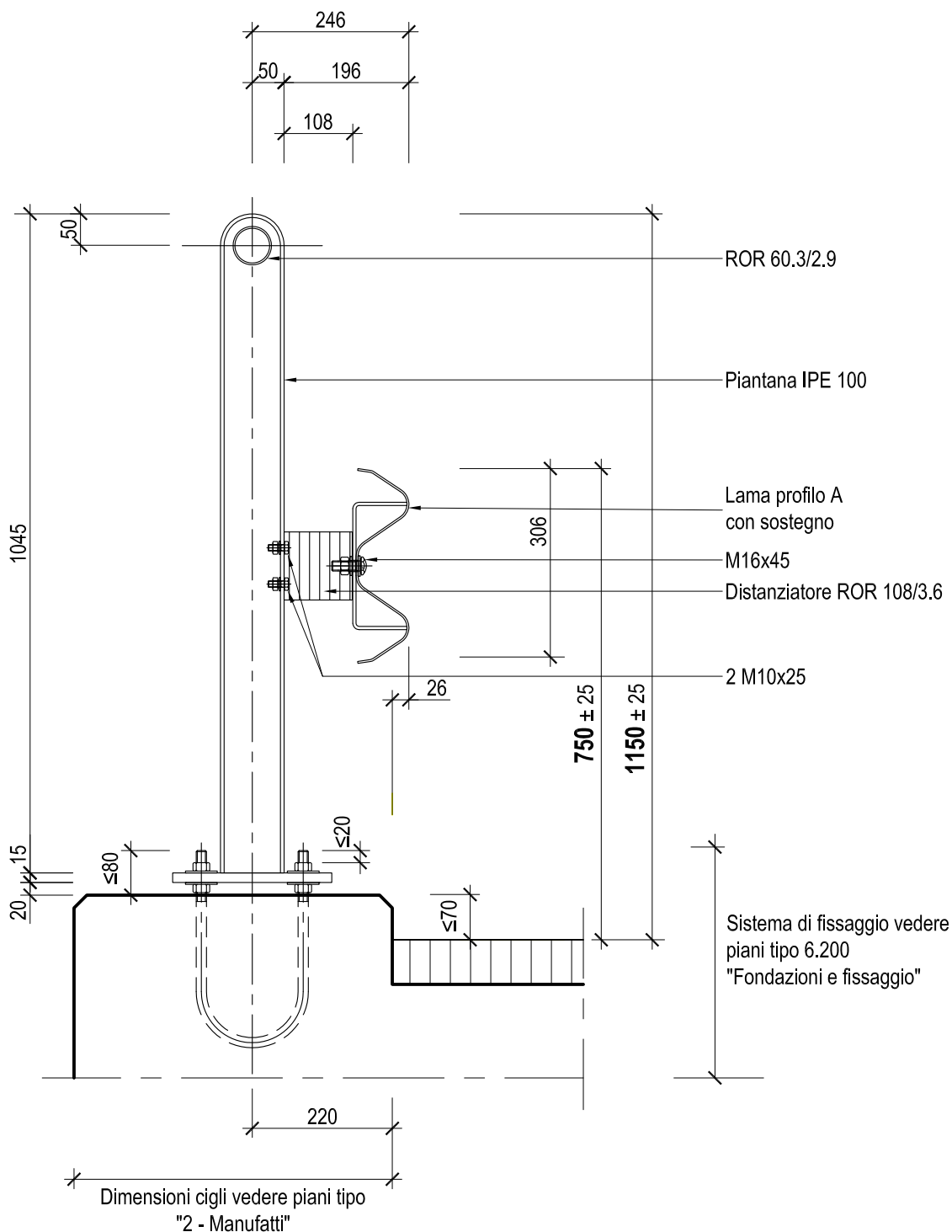


SEZIONE 1:10



Qualità saldature "C" secondo ISO 5817
Altezza di gola: a = 4 mm



Dipartimento del territorio - Divisione delle costruzioni
via F. Zorzi 13 - Casella Postale 2170 - 6501 BELLINZONA

6.112

Data: 08.06.2005

Barriera di sicurezza tipo TI 001

Mod. : 20.06.2017

Dis. : MB

con corrimano di 2 pollici ROR 60.3/2.9

Resp. : DeB

Contr. : CN

Scala : 1:10